

Gaggenau

Правила пользования

Návod k použití

Instrukcja obsługi

Kullanma kılavuzu

VL 200 120

Вентиляция панели

Štěrbínový odsavač par

Wentylator wpuszczany

Tezgâh Aspiratörü

Оглавление	3
Obsah	14
Spis treści	25
İçindekiler	36

Оглавление

Использование по назначению	4
Важные указания по технике безопасности	5
Причины повреждений	7
Охрана окружающей среды	7
Экономия электроэнергии	7
Правильная утилизация упаковки	7
Режимы работы	7
Режим вытяжной вентиляции	7
Режим рециркуляции	7
Знакомство с прибором	8
Встраиваемая в столешницу вытяжка	8
Ручка управления	8
Индикация светящегося кольца	8
Перед первым использованием	8
Управление прибором	9
Включение	9
Выключение	9
Интенсивный режим	9
Вентиляция с интервалами	9
Автоматический режим	9
Индикатор насыщения	9
Воздухонаправляющая планка	10
Очистка и обслуживание	10
Очистка прибора	10
Снятие и установка жирособирающего фильтра	11
Чистка металлических жирособирающих фильтров	11
Замена фильтра с активированным углём (только в режиме циркуляции воздуха)	11
Обнуление индикатора насыщения	12
Что делать в случае неисправности?	12
Сервисная служба	13
Номер E и номер FD	13

Более подробную информацию о продукции, принадлежностях, запасных частях и службе сервиса можно найти на официальном сайте www.gaggenau.com и на сайте интернет-магазина www.gaggenau.com/zz/store

Использование по назначению

Внимательно прочитайте данное руководство. Оно поможет вам научиться правильно и безопасно пользоваться прибором. Сохраняйте руководство по эксплуатации и инструкцию по монтажу для дальнейшего использования или для передачи новому владельцу.

Проверьте состояние электроприбора после снятия с него упаковки. Если во время транспортировки он получил повреждения, не подключайте прибор, а свяжитесь с сервисным центром и передайте туда письменное заявление с описанием повреждений. В противном случае, вы утратите право на получение компенсации.

Установка данного прибора должна производиться в соответствии с прилагаемой инструкцией по монтажу.

Этот прибор предназначен только для домашнего использования. Прибор не предназначен для эксплуатации вне дома. Следите за прибором во время его работы. Производитель не несёт ответственности за повреждения, возникшие в результате использования не по назначению или неправильного обслуживания.

Данный прибор предназначен для использования на высоте не более 4000 м над уровнем моря.

Этот прибор не предназначен для использования с внешним таймером или пультом управления.

Дети до 8 лет, лица с ограниченными физическими, умственными и психическими возможностями, а также лица, не обладающие достаточными знаниями о приборе, могут использовать прибор только

под присмотром лиц, ответственных за их безопасность, или после подробного инструктажа и осознания всех опасностей, связанных с эксплуатацией прибора.

Детям не разрешается играть с прибором. Очистка и обслуживание прибора не должны производиться детьми, это допустимо, только если они старше 15 лет и их контролируют взрослые.

Не допускайте детей младше 8 лет к прибору и его сетевому проводу.

⚠ Важные указания по технике безопасности

Не допускайте попадания в вытяжку опасных и взрывчатых веществ и паров.

Следите за тем, чтобы мелкие детали и жидкости не попадали в прибор.

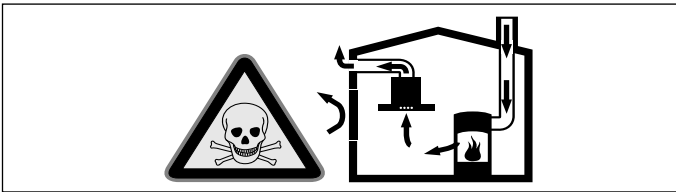
⚠ Предупреждение – Опасность удушья!

Упаковочный материал представляет опасность для детей. Никогда не позволяйте детям играть с упаковочным материалом.

⚠ Предупреждение – Опасно для жизни!

Втянутые обратно отработавшие газы могут стать причиной отравления.

Всегда обеспечивайте приток достаточного количества воздуха, если прибор и источник пламени с подводом воздуха из помещения работают одновременно в режиме отвода воздуха.



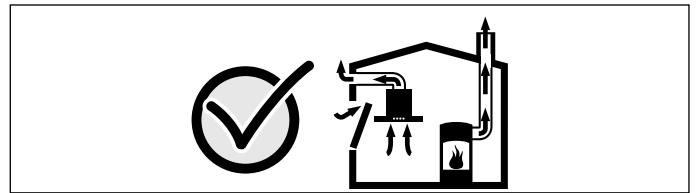
Источники пламени с подводом воздуха из помещения (например, работающие на газе, жидком топливе, дровах или угле нагреватели, проточные водонагреватели, бойлеры) получают воздух для сжигания топлива из помещения, где они установлены, а отработавшие газы отходят через вытяжную систему (например, вытяжную трубу) из помещения на улицу.

Во время работы вытяжки из кухни и располагающихся рядом помещений удаляется воздух и вследствие недостаточного количества воздуха

возникает понижение давления. Ядовитые газы из вытяжной трубы или вытяжного короба втягиваются обратно в жилые помещения.

- Поэтому всегда следует заботиться о достаточном притоке воздуха.
- Сам стенной короб системы притока/отвода воздуха не обеспечивает гарантию соблюдения предельной величины.

Для безопасной эксплуатации понижение давления в помещении, где установлен источник пламени, не должно быть выше 4 Па (0,04 мбар). Это может быть достигнуто, если требуемый для сжигания воздух будет поступать через незакрывающиеся отверстия, например, в дверях, окнах, с помощью стенного короба системы притока/отвода воздуха или иных технических мероприятий.



В любой ситуации обращайтесь за советом к компетентному лицу, ответственному за эксплуатацию и очистку труб, способному оценить вентиляционную систему всего дома и предложить Вам решение по принятию соответствующих мер.

Если вытяжка работает исключительно в режиме циркуляции воздуха, то эксплуатация возможна без ограничений.

⚠ Предупреждение – Опасность возгорания!

- Отложения жира в жирособиравшем фильтре могут вспыхнуть.

Очищайте жирособиравший фильтр как минимум каждые 2 месяца.

Никогда не используйте прибор без жирособиравшего фильтра.

- Отложения жира в жирулавливающем фильтре могут вспыхнуть. Никогда не работайте с открытым пламенем рядом с прибором (например, фламбирование). Прибор можно устанавливать вблизи источника для сжигания твёрдого топлива (например, дрова или уголь), если предусмотрена цельная несъёмная защитная панель. Не должно быть разлетающихся искр.
- Горячее растительное масло или жир легко воспламеняются. Не оставляйте без присмотра горячее масло или жир. Никогда не тушите огонь водой. Выключите конфорку. Пламя можно осторожно погасить крышкой, пламягасящим покрывалом или подобными предметами.
- Жировые отложения в жирулавливающем фильтре могут воспламеняться. При размещении прибора в непосредственной близости от газового прибора во время приготовления пищи необходимо использовать воздухонаправляющую планку. Воздухонаправляющая планка улучшает вытяжку у газовых приборов. Благодаря воздухонаправляющей планке малое пламя не гаснет при возникновении тяги.

⚠ Предупреждение – Опасность ожога!

В процессе эксплуатации открытые для доступа детали прибора сильно нагреваются. Не прикасайтесь к раскалённым деталям. Не подпускайте детей близко.

⚠ Предупреждение – Опасность травмирования!

Некоторые детали внутри прибора имеют острые кромки. Используйте защитные перчатки.

⚠ Предупреждение – Опасность удара током!

- Неисправный прибор может быть причиной поражения током. Никогда не включайте неисправный прибор. Выньте из розетки вилку сетевого провода или выключите предохранитель в блоке предохранителей. Вызовите специалиста сервисной службы.
- При неквалифицированном ремонте прибор может стать источником опасности. Любые ремонтные работы и замена проводов и труб должны выполняться только специалистами сервисной службы, прошедшими специальное обучение. Если прибор неисправен, выньте вилку сетевого провода из розетки или отключите предохранитель в блоке предохранителей. Вызовите специалиста сервисной службы.
- Проникающая влага может привести к удару электрическим током. Не используйте очиститель высокого давления или пароструйные очистители.

Причины повреждений

Опасность повреждения электроники вследствие проникшей влаги. Никогда не чистите элементы управления влажной тряпкой.

Повреждение поверхностей вследствие применения едких или абразивных чистящих средств. Не используйте едкие или абразивные чистящие средства.

Охрана окружающей среды

Ваш новый прибор отличается особенной эффективностью энергопотребления. В этом разделе вы найдёте ряд рекомендаций, как при эксплуатации прибора сэкономить ещё больше энергии и как правильно утилизировать прибор.

Экономия электроэнергии

- Включайте вентилятор только тогда, когда это необходимо. Если вы желаете быстро подогреть блюдо, не имеющее интенсивного запаха, вентилятор можно не включать.
- Выберите подходящий режим работы вентилятора.
- По окончании приготовления снова выключите вентилятор.
- Регулярно очищайте жироулавливающий фильтр, это повышает эффективность работы системы вентиляции.

Правильная утилизация упаковки

Утилизируйте упаковку с соблюдением правил экологической безопасности.



Данный прибор имеет отметку о соответствии европейским нормам 2012/19/EU утилизации электрических и электронных приборов (waste electrical and electronic equipment - WEEE).

Данные нормы определяют действующие на территории Евросоюза правила возврата и утилизации старых приборов.

Режимы работы

Для данного прибора возможна, в зависимости от подключённого блока вентилятора, установка режима отвода или режима циркуляции воздуха.

Режим вытяжной вентиляции



Вытяжка всасывает воздух, который очищается, проходя через жироулавливающие фильтры, а затем выводится по системе труб наружу из здания.

Указание: Вытяжной воздух нельзя отводить ни через находящуюся в эксплуатации дымовую или вытяжную трубу, ни через шахту, которая служит для деаэрации помещений, где установлены очаги сгорания топлива.

- Если планируется выводить вытяжной воздух через неиспользуемые дымовые или вытяжные трубы, то прежде следует получить на это разрешение ответственной за эти сооружения организации по очистке труб.
- Если вытяжной воздух отводится через наружную стену здания, то в каменную кладку следует встроить раздвижной воздушный канал коробчатой формы.

Режим рециркуляции

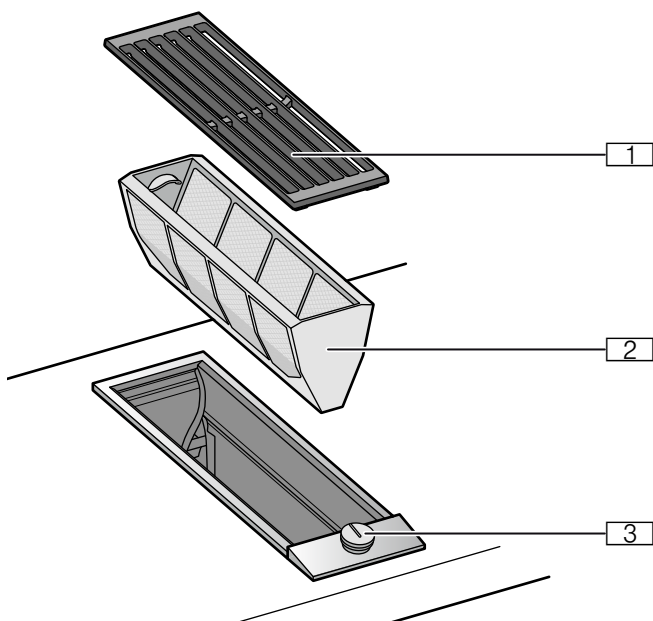


Всасываемый воздух проходит через жироулавливающие фильтры и фильтр с активированным углём и очищенным выводится обратно в кухню.

Указание: Для связывания неприятных запахов в режиме рециркуляции необходим фильтр с активированным углём. Информацию о различных вариантах использования прибора в режиме рециркуляции можно получить из проспектов или у дилера. Необходимые для этого принадлежности можно приобрести в специализированном магазине, сервисной службе или Интернет-магазине.

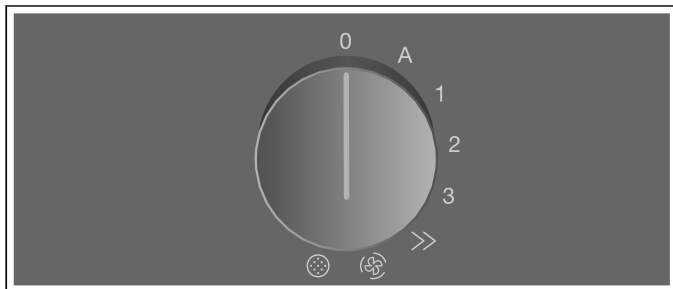
Знакомство с прибором

Встраиваемая в столешницу вытяжка



- 1 Крышка фильтра
- 2 Металлический жироулавливающий фильтр
- 3 Регулятор

Ручка управления



Символ	Пояснение
0	Выключение прибора
A	Включение автоматического режима
1	Включение режима вентилятора 1
2	Включение режима вентилятора 2
3	Включение режима вентилятора 3
>>	Включение интенсивного режима
	Включение вентиляции с интервалами
	Обнуление индикатора насыщения

Индикация светящегося кольца

На регуляторе имеется световое кольцо с разными вариантами индикации.

Индикация	Значение
○ Не горит	Прибор ВЫКЛЮЧЕН
● Горит оранжевым светом	Прибор ВКЛЮЧЁН
Выключение прибора, медленное мигание: 3 раза белым светом	Индикация насыщения металлических жироулавливающих фильтров
Выключение прибора, быстрое мигание: 6 раз белым светом	Индикация насыщения фильтра с активированным углём
Мигает оранжевым светом	Неисправность прибора Вызовите специалиста сервисной службы!

Перед первым использованием

Перед первым применением тщательно очистите прибор и принадлежности.

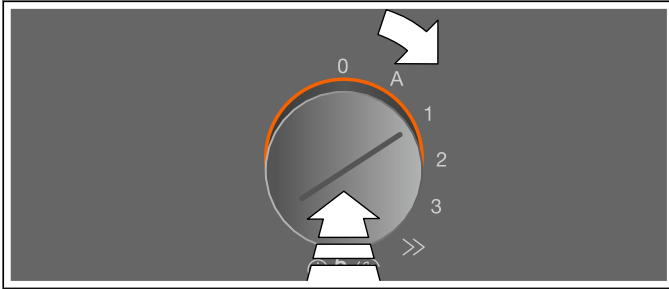
Управление прибором

Включение

Каждая вытяжка оснащена автоматическим режимом, тремя режимами вентиляции, интенсивным режимом >> и режимом вентиляции с интервалами ⚙️.

Нажмите на регулятор и поверните вправо на требуемый режим работы вентилятора.

Световое кольцо под регулятором горит оранжевым светом.



Выключение

Поверните регулятор влево в положение 0.

Интенсивный режим

При особенно сильном запахе или чаде активируйте интенсивный режим. При этом прибор работает в течение короткого времени с максимальной мощностью. Примерно через 6 минут он автоматически переключается на режим работы вентилятора 3.

Включение

Нажмите на регулятор и поверните вправо в положение >>.

Интенсивный режим включён. Световое кольцо под регулятором ненадолго гаснет и затем загорается оранжевым светом. Раздаётся звуковой сигнал.

Указание: Время работы интенсивного режима составляет 6 минут. По истечении этого времени прибор автоматически переключается на режим работы вентилятора 3. Раздаётся звуковой сигнал. Регулятор остаётся в положении >>. Световое кольцо под регулятором ненадолго гаснет и затем загорается оранжевым светом.

Выключение

Поверните регулятор влево в положение 0.

Вентиляция с интервалами

При активации функции вентиляции с интервалами вентилятор автоматически включается в режиме работы 1 на 6 минут каждый час.

Включение

Нажмите на регулятор и поверните вправо в положение ⚙️.

Вентиляция с интервалами активирована. Световое кольцо под регулятором горит оранжевым светом, пока включён вентилятор.

Выключение

Поверните регулятор влево в положение 0.

Автоматический режим

В автоматическом режиме датчик, расположенный в приборе, определяет интенсивность испарений, возникающих в процессе приготовления пищи. Прибор автоматически выбирает подходящий режим работы вентилятора.

Включение

Нажмите на регулятор и поверните вправо в положение A.

Автоматический режим активирован.

Оптимальный режим работы вентилятора 1, 2, 3 или интенсивный режим будет выбран автоматически с помощью датчика. Световое кольцо под регулятором горит оранжевым светом, пока включён вентилятор.

Максимальная продолжительность работы в автоматическом режиме составляет 8 часа.

Выключение

Поверните регулятор влево в положение 0.

Индикатор насыщения

При насыщении металлического жироулавливающего фильтра или фильтра с активированным углём (только в режиме циркуляции воздуха) после выключения прибора раздаётся звуковой сигнал и световое кольцо на регуляторе начинает мигать:

- **Металлический жироулавливающий фильтр:** медленное мигание белым светом 3 раза
- **Фильтр с активированным углём:** быстрое мигание белым светом 6 раз

Следует немедленно очистить металлический жироулавливающий фильтр или заменить либо восстановить фильтр с активированным углём. → "Очистка и обслуживание" на страница 10

Воздухонаправляющая планка

При размещении встраиваемой в столешницу вытяжки в непосредственной близости от газового прибора во время приготовления пищи необходимо установить на газовый прибор воздухонаправляющую планку LS 041 001. Воздухонаправляющая планка улучшает вытяжку у газовых приборов. Благодаря воздухонаправляющей планке малое пламя не гаснет при возникновении тяги.

Очистка и обслуживание

Предупреждение – Опасность ожога!

Во время работы прибор сильно нагревается. Перед очисткой дайте прибору остыть.

Предупреждение – Опасность удара током!

Проникающая влага может привести к удару электрическим током. Не используйте очиститель высокого давления или пароструйные очистители.

Предупреждение – Опасность травмирования!

Некоторые детали внутри прибора имеют острые кромки. Используйте защитные перчатки.

Внимание!

Повреждение поверхности

Запрещается использовать следующие средства очистки

- Острые и абразивные средства очистки
- Очистители для духовых печей
- Разъедающие, хлорсодержащие или агрессивные средства очистки
- Очистители с большим содержанием спирта
- Твердые, царапающие посудные губки, щетки или трущие подушечки

При попадании таких средств на прибор, сразу же удаляйте их водой

Новые салфетки-губки перед употреблением всегда следует тщательно промывать

Указание: Используйте для очистки небольшое количество воды, чтобы она не попала внутрь прибора.

Очистка прибора

Указание: Перед очисткой снимите любые украшения с рук.

Для обеспечения должного качества улавливания жира необходимо регулярно проводить очистку жирулавливающего фильтра.

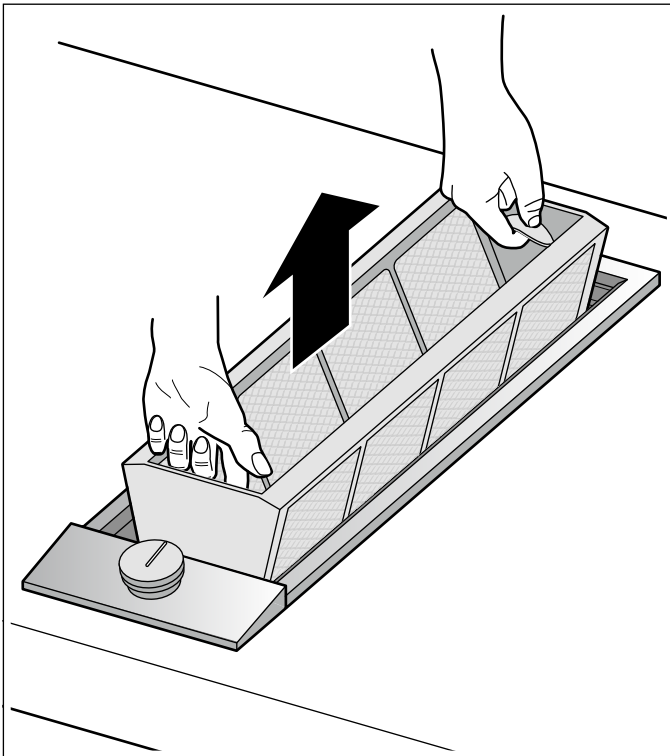
Очищайте прибор после его охлаждения. Немедленно удаляйте убежавшие жидкости, не оставляйте остатки пищи засыхать.

Также регулярно очищайте внутреннюю поверхность встроенной в столешницу вытяжки влажной тряпкой.

Деталь прибора/поверхность	Рекомендуемый способ очистки
Рама прибора	Мыльный раствор. Вытрите насухо мягкой салфеткой. Используйте для очистки небольшое количество воды, чтобы она не попала внутрь прибора. Размочите места с пригоревшими остатками небольшим количеством воды с моющим средством, сильно не трите.
Крышка фильтра	Осторожно снимите для очистки. Мыльный раствор. Вытрите насухо мягкой салфеткой. Крышку фильтра также можно очищать в посудомоечной машине. При этом цвет крышки фильтра может слегка измениться. Это не влияет на её рабочие свойства.
Панель управления	Мыльный раствор – тряпка не должна быть слишком мокрой. Вытрите насухо мягкой салфеткой. Немедленно удаляйте попавшие на панель управления продукты, содержащие кислоты (например, уксус, кетчуп, горчицу, маринады, лимонный сок).
Регулятор	Мыльный раствор – тряпка не должна быть слишком мокрой. Вытрите насухо мягкой салфеткой. Внимание! Повреждение прибора Не снимайте регулятор для очистки.

Снятие и установка жироулавливающего фильтра

- 1 Снимите крышку фильтра.
- 2 Выньте металлический жироулавливающий фильтр из прибора движением вверх.



- 3 Очистите металлический жироулавливающий фильтр и крышку фильтра.
- 4 Очистите внутреннюю поверхность встроенной в столешницу вытяжки.
- 5 Вставьте металлический жироулавливающий фильтр.
- 6 Установите крышку фильтра.

Чистка металлических жироулавливающих фильтров

⚠ Предупреждение – Опасность возгорания!

Отложения жира в жироулавливающем фильтре могут вспыхнуть.

Очищайте жироулавливающий фильтр как минимум каждые 2 месяца.

Никогда не используйте прибор без жироулавливающего фильтра.

Металлический жироулавливающий фильтр можно очищать в посудомоечной машине или вручную.

Очистка в посудомоечной машине

Указание: При очистке в посудомоечной машине возможно незначительное изменение цвета. Это не влияет на функционирование металлического жироулавливающего фильтра.

- 1 Свободно размещайте металлический жироулавливающий фильтр в посудомоечной машине отверстием вниз. Не зажимайте металлический жироулавливающий фильтр.
- 2 Не мойте сильно загрязнённые металлические жироулавливающие фильтры вместе с обычной посудой.

Очистка вручную

- 1 Замочите металлический жироулавливающий фильтр в горячем мыльном растворе.
- 2 Очистите щёткой и тщательно прополощите.
- 3 Перед установкой металлический жироулавливающий фильтр должен быть полностью сухим.

Указание: При наличии стойких загрязнений можно использовать специальный растворитель жиров. Вы можете заказать его в интернет-магазине.


Замена фильтра с активированным углём (только в режиме циркуляции воздуха)

Фильтры с активированным углём устраняют неприятные запахи кухонного чада. Они используются только в режиме циркуляции воздуха.

Замена фильтра с активированным углём блока вентилятора должна осуществляться регулярно. Для этого следите за индикацией насыщения на вашем приборе.

Обнуление индикатора насыщения

В случае, если мигала индикация насыщения металлического жироулавливающего фильтра или фильтра с активированным углём, необходимо её обнуление после очистки или замены фильтра.

- 1 Нажмите на регулятор и поверните вправо в положение . Выполнено обнуление индикации насыщения. Световое кольцо под регулятором мигает 3 раза белым светом. Раздаётся звуковой сигнал.
- 2 Снова поверните регулятор в положение 0.

Что делать в случае неисправности?

Предупреждение – Опасность удара током!

При неквалифицированном ремонте прибор может стать источником опасности. Поэтому ремонт должен производиться только специалистом сервисной службы, прошедшим специальное обучение. Если прибор неисправен, выньте вилку из розетки или отключите предохранитель в блоке предохранителей. Вызовите специалиста сервисной службы.

Часто причину неисправности легко устранить. Прежде чем вызывать специалиста сервисной службы, воспользуйтесь указаниями в таблице.

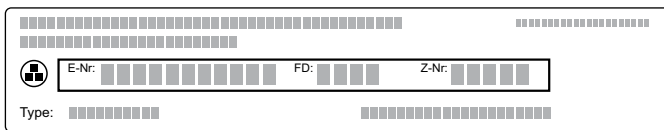
Неисправность	Возможная причина	Устранение
Прибор не работает	Нет соединения с блоком вентилятора.	Проверьте, правильно ли вставлен штекер соединительного кабеля.
	Отключение электроэнергии	Проверьте, функционируют ли другие кухонные приборы.
	Неисправен предохранитель	Проверьте, в порядке ли предохранитель прибора в блоке предохранителей.
После выключения световое кольцо медленно мигает 3 раза белым светом, раздаётся звуковой сигнал.	Металлический жироулавливающий фильтр заполнен.	Очистите металлический жироулавливающий фильтр. → "Очистка и обслуживание" на страница 10
После выключения световое кольцо быстро мигает 6 раз белым светом, раздаётся звуковой сигнал.	Фильтр с активированным углём блока вентилятора заполнен.	Замените фильтр с активированным углём блока вентилятора. → "Очистка и обслуживание" на страница 10
Прибор выключается в процессе эксплуатации, световое кольцо поочередно мигает оранжевым и белым светом	Аварийное отключение: Длительное время не осуществлялось управление	Поверните регуляторы на «0» и затем при необходимости снова включите
	После отключения электроэнергии прибор остаётся выключенным	Поверните регуляторы на «0» и затем при необходимости снова включите
Прибор работает в автоматическом режиме, световое кольцо мигает оранжевым светом	Автоматический датчик неисправен	Поверните регуляторы на «0» и затем снова включите
		Если после повторного включения световое кольцо продолжает мигать, обратитесь в сервисную службу

Сервисная служба

Если ваш прибор нуждается в ремонте, наша сервисная служба всегда к вашим услугам. Мы всегда стараемся найти подходящее решение, чтобы избежать, в том числе, ненужных вызовов специалистов.

Номер E и номер FD

При звонке обязательно сообщите полный номер изделия (номер E) и заводской номер (номер FD), что позволит вам получить квалифицированную помощь. Типовая табличка с номерами находится на нижней стороне прибора.



Чтобы не тратить время на поиск этих номеров, впишите их и телефонный номер сервисной службы здесь.

Номер E

Номер FD

Сервисная служба ☎

Обратите внимание, что визит специалиста сервисной службы для устранения повреждений, связанных с неправильным использованием прибора, даже во время действия гарантии не является бесплатным.

Заявка на ремонт и консультация при неполадках

Контактные данные всех стран Вы найдёте в приложенном списке сервисных центров.

Положитесь на компетентность изготовителя. Тогда вы можете быть уверены, что ремонт будет произведён грамотными специалистами и с использованием фирменных запасных частей.

Obsah

Použití k určenému účelu	15
Důležité bezpečnostní pokyny	16
Příčiny poškození	17
Ochrana životního prostředí	18
Úspora energie	18
Ekologická likvidace	18
Druhy provozu	18
Režim odvětrání	18
Cirkulační provoz	18
Seznámení se spotřebičem	19
Štěrbínový odsavač par	19
Ovládací knoflíky	19
Indikace pomocí světelného kroužku	19
Před prvním použitím	19
Obsluha spotřebiče	20
Zapnutí	20
Vypnutí	20
Intenzivní stupeň	20
Ventilace v intervalech	20
Automatický režim	20
Ukazatel nasycení	20
Ventilační lišta	20
Čistění a údržba	21
Čistění spotřebiče	21
Demontáž a montáž kovového tukového filtru	22
Čistění kovových tukových filtrů	22
Výměna filtrů s aktivním uhlím (jen při režimu cirkulace vzduchu)	22
Resetování ukazatele nasycení filtru	22
Co dělat v případě poruchy?	23
Zákaznický servis	24
Číslo E a číslo FD	24

Další informace o výrobcích, příslušenství, náhradních dílech a servisu najdete na internetu na:

www.gaggenau.com a v internetovém obchodu:

www.gaggenau.com/zz/store

Použití k určenému účelu

Pečlivě si přečtěte tento návod. Jedině tak můžete svůj spotřebič správně a bezpečně používat. Návod k použití a návod k montáži uschovejte pro pozdější použití nebo pro dalšího majitele.

Po vybalení spotřebič zkontrolujte. V případě poškození během přepravy spotřebič nezapojujte. Zaznamenejte písemně škody a zavolejte zákaznický servis, jinak zaniká nárok na záruku.

Vestavba spotřebiče se musí provést podle přiloženého montážního návodu.

Tento spotřebič je určený pouze pro soukromé použití v domácnosti. Spotřebič není určený pro provoz venku. Nenechávejte spotřebič během provozu bez dozoru. Výrobce nenese odpovědnost za škody způsobené nevhodným používáním nebo nesprávnou obsluhou.

Tento spotřebič je určený pro použití v maximální nadmořské výšce 4000 m.

Tento spotřebič není určený pro provoz s externím časovým spínačem nebo dálkovým ovládáním.

Tento spotřebič mohou používat děti starší 8 let a osoby s omezenými fyzickými, senzorickými nebo duševními schopnostmi nebo s nedostatečnými zkušenostmi a/nebo znalostmi, pokud jsou pod dohledem osoby, která je odpovědná za jejich bezpečnost, nebo byly touto osobou instruovány o bezpečném použití spotřebiče a pochopily nebezpečí s tím spojená.

Děti si nesmí se spotřebičem hrát. Čištění a údržbu nesmí provádět děti. Výjimka: děti starší 15 let a pod dozorem dospělé osoby.

Dětem mladším než 8 let zabraňte v přístupu ke spotřebiči a přívodnímu kabelu.

⚠ Důležité bezpečnostní pokyny

Nesmí se odsávat nebezpečné nebo výbušné látky a výpary.

Dbejte na to, aby do spotřebiče nevnikly malé díly nebo tekutiny.

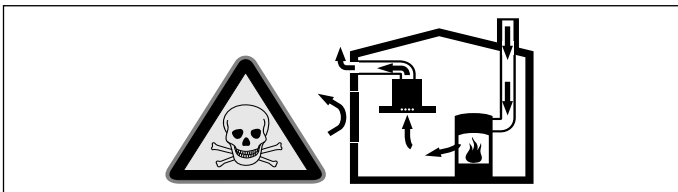
⚠ Varování – Nebezpečí udušení!

Obalový materiál je nebezpečný pro děti. Nikdy nedovolte dětem, aby si hrály s obalovým materiálem.

⚠ Varování – Ohrožení života!

Zpět nasávané spaliny mohou způsobit otravu.

Pokud spotřebič používáte v provozu na odvětrání současně s uzavřenými spotřebiči paliv, zajistěte vždy dostatečný přívod čistého vzduchu.



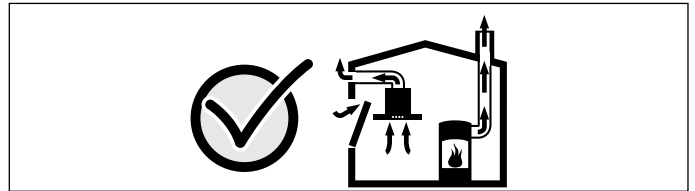
Uzavřené spotřebiče paliv (např. tepelné spotřebiče na plyn, olej, dřevo nebo uhlí, průtokové ohříváče, bojler) odebírají spalovací vzduch z místnosti, ve které jsou nainstalované, a spaliny odvádějí zařízením pro odvod spalin (např. komínem) ven.

Ve spojení se zapnutým odsavačem par se z kuchyně a sousedních místností odebírá vzduch - bez dostatečného přívodu vzduchu vzniká podtlak. Tím dojde ke zpětnému nasátí jedovatých plynů z komína nebo odtahové šachty do obytných místností.

- Proto je vždy nutné zajistit dostatečný přívod vzduchu.
- Samotná odtahová šachta nezajistí dodržování hraniční hodnoty.

Bezpečný provoz je možný pouze tehdy, když podtlak v místnosti instalace spotřebiče paliv nepřekročí 4 Pa (0,04 mbar). Toho lze dosáhnout, pokud může do místnosti proudit

vzduch, potřebný pro spalování, neuzavíratelnými otvory, např. ve dveřích, oknech, v kombinaci s odtahovou šachtou nebo jinými technickými opatřeními.



V každém případě se poradte s kominickým mistrem, který může posoudit celkový systém větrání domu a navrhne vám vhodné opatření pro větrání.

Pokud se odsavač par používá výhradně v cirkulačním provozu, je provoz možný bez omezení.

⚠ Varování – Nebezpečí požáru!

- Usazeniny tuku v tukovém filtru se mohou vznítit.
Tukový filtr čistěte minimálně každé 2 měsíce.
Nikdy spotřebič nepoužívejte bez tukového filtru.
- Usazeniny tuku v tukovém filtru se mohou vznítit. V blízkosti spotřebiče nikdy nepoužívejte otevřený plamen (např. flambování). Spotřebič se smí v blízkosti zařízení na pevná paliva (např. dřevo nebo uhlí) instalovat pouze tehdy, pokud je k dispozici uzavřený, neodnímatelný kryt. Nesmí odlétávat jiskry.
- Horký olej a tuk se rychle vznítí. Horký olej a tuk nikdy nenechávejte bez dozoru. Nikdy nehaste oheň vodou. Vypněte varnou zónu. Plameny opatrně uduste pokličkou, hasicí deskou a podobně.
- Usazeniny tuku v tukovém filtru se mohou vznítit. Pokud se spotřebič používá vedle plynového spotřebiče, musí na něj být při vaření nasunuta ventilační lišta. Ventilační

lišta zlepšuje vlastnosti odsávání u plynových spotřebičů. Ventilační lišta zabraňuje zhasnutí malých plamenů v důsledku průvanu.

⚠ Varování – Nebezpečí popálení!

Přístupné součásti jsou při provozu horké. Nikdy se nedotýkejte horkých součástí. Udržujte děti mimo dosah spotřebiče.

⚠ Varování – Nebezpečí úrazu!

Součásti uvnitř spotřebiče mohou mít ostré hrany. Noste ochranné rukavice.

⚠ Varování – Nebezpečí úrazu elektrickým proudem!

- Poškozený spotřebič může způsobit úraz elektrickým proudem. Nikdy nezapínejte vadný spotřebič. Vytáhněte síťovou zástrčku ze zásuvky nebo vypněte pojistku v pojistkové skříni. Zavolejte zákaznický servis.
- Neodborné opravy jsou nebezpečné. Opravy spotřebiče a výměnu poškozených přírodních vedení smí provádět výhradně technik zákaznického servisu vyškolený naší společností. Pokud je spotřebič vadný, vytáhněte síťovou zástrčku ze zásuvky nebo vypněte pojistku v pojistkové skřínce. Zavolejte servis.
- Pokud do spotřebiče pronikne vlhkost, může to způsobit úraz elektrickým proudem. Nepoužívejte vysokotlaké nebo parní čističe.

Příčiny poškození

Nebezpečí poškození proniknutím vlhkosti do elektroniky. Ovládací prvky nikdy nečistěte mokrým hadrem.

Poškození povrchu agresivními nebo abrazivními čisticími prostředky. Nepoužívejte agresivní nebo abrazivní čisticí prostředky.

Ochrana životního prostředí

Váš nový spotřebič je mimořádně energeticky úsporný. Zde najdete tipy, jak můžete při používání spotřebiče ušetřit ještě více energie a jak správně spotřebič zlikvidovat.

Úspora energie

- Ventilaci zapínejte pouze tehdy, když je to zapotřebí. Pokud jen krátce ohříváte něco bez intenzivního zápachu, můžete nechat ventilátor vypnutý.
- Stupeň ventilátoru zvolte podle příslušných okolností.
- Po skončení vaření ventilaci zase vypněte.
- Pravidelně čistěte tukový filtr, zvýšíte tím účinnost ventilace.

Ekologická likvidace

Obal zlikvidujte v souladu s předpisy na ochranu životního prostředí.



Tento spotřebič je označen v souladu s evropskou směrnicí 2012/19/EU o nakládání s použitými elektrickými a elektronickými zařízeními (waste electrical and electronic equipment - WEEE).

Tato směrnice stanoví jednotný evropský (EU) rámec pro zpětný odběr a recyklování použitých zařízení.

Druhy provozu

Tento spotřebič můžete, v závislosti na modulu ventilátoru, používat v odvětrávacím, nebo cirkulačním provozu.

Režim odvětrání



Nasávaný vzduch se čistí přes tukové filtry a potrubním systémem je odváděn ven.

Upozornění: Odváděný vzduch se nesmí odvádět ani do kouřovodu nebo komína pro odvod spalin, které jsou v provozu, ani do šachty sloužící k ventilaci místností, ve kterých jsou nainstalovaná topná zařízení.

- Pokud se má odváděný vzduch vést do kouřovodu nebo komína pro odvod spalin, které nejsou v provozu, musíte si vyžádat souhlas příslušného kominického mistra.
- Bude-li odváděný vzduch veden vnější stěnou, měla by se použít teleskopická stěnová průchodka.

Cirkulační provoz

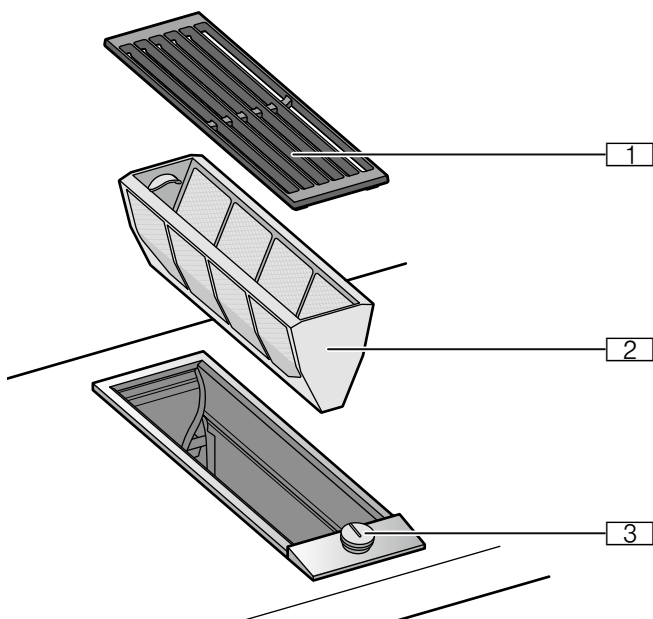


Nasátý vzduch se čistí pomocí tukového filtru a aktivního uhlíkového filtru a přivádí se zpět do kuchyně.

Upozornění: Aby byly při cirkulačním provozu zachyceny pachy, musíte namontovat aktivní uhlíkový filtr. Různé možnosti používání spotřebiče v cirkulačním provozu jsou uvedené v prospektu nebo vám je sdělí odborný prodejce. Potřebné příslušenství obdržíte ve specializované prodejně, u zákaznického servisu nebo v internetovém obchodě.

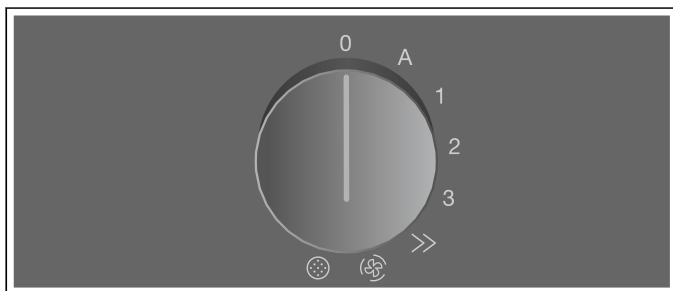
Seznámení se spotřebičem

Štěrbínový odsavač par



- 1 Kryt filtru
- 2 Kovový tukový filtr
- 3 Otočný volič

Ovládací knoflíky



Symbol	Vysvětlení
0	Vypnutí spotřebiče
A	Zapnutí automatického provozu
1	Zapnutí stupně ventilátoru 1
2	Zapnutí stupně ventilátoru 2
3	Zapnutí stupně ventilátoru 3
>>	Zapnutí intenzivního stupně
	Zapnutí intervalového odsávání
	Resetování ukazatele nasycení

Indikace pomocí světelného kroužku

Otočný volič má světelný kroužek s různými možnostmi ukazatele.


Ukazatel	Význam
○ Vyp.	Spotřebič vypnutý
● Svítí oranžově	Spotřebič zapnutý
Vypnutí spotřebiče, pomalé blikání: bíle, 3krát	Ukazatel nasycení kovového tukového filtru
Vypnutí spotřebiče, rychlé blikání: bíle, 6krát	Ukazatel nasycení aktivního uhlíkového filtru
Bliká oranžově	Chyba spotřebiče Kontaktujte zákaznický servis!

Před prvním použitím

Před prvním použitím spotřebič a příslušenství důkladně vyčistěte.

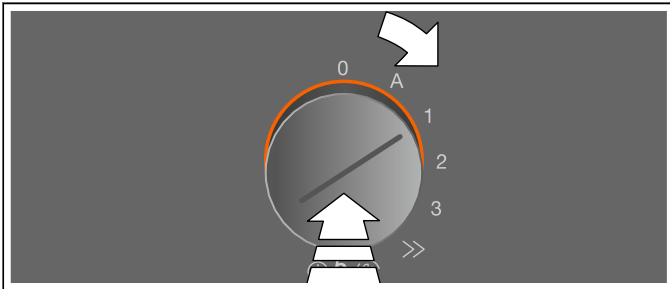
Obsluha spotřebiče

Zapnutí

Pro odsávání jsou k dispozici automatický provoz, tři stupně ventilátoru, intenzivní stupeň >>> a intervalové odsávání .

Stiskněte ovládací knoflík a otočte ho doprava na požadovaný stupeň ventilátoru.

Světelný kroužek za ovládacím knoflíkem svítí oranžově.



Vypnutí

Otočte ovládací knoflík doleva do polohy 0.

Intenzivní stupeň

Při silné tvorbě zápachu nebo páry aktivujte intenzivní stupeň. Spotřebič přitom po krátkou dobu pracuje na nejvyšší výkon. Cca po 6 minutách se automaticky přepne zpět na stupeň ventilátoru 3.

Zapnutí

Stiskněte ovládací knoflík a otočte ho doprava do polohy >>>.

Intenzivní stupeň je aktivovaný. Světelný kroužek za ovládacím knoflíkem krátce zhasne a poté svítí oranžově. Zazní akustický signál.

Upozornění: Intenzivní stupeň běží 6 minut. Po uplynutí této doby se spotřebič přepne zpět na stupeň ventilátoru 3. Zazní akustický signál. Ovládací knoflík zůstane v poloze >>>. Světelný kroužek za ovládacím knoflíkem krátce zhasne a poté svítí oranžově.


Vypnutí

Otočte ovládací knoflík doleva do polohy 0.

Ventilace v intervalech

Při intervalovém odsávání se větrání automaticky zapne na stupeň ventilátoru 1 každou hodinu na 6 minut.

Zapnutí

Stiskněte ovládací knoflík a otočte ho doprava do polohy .

Intervalové odsávání je aktivované. Když je zapnuté větrání, světelný kroužek za ovládacím knoflíkem svítí oranžově.

Vypnutí

Otočte ovládací knoflík doleva do polohy 0.

Automatický režim

V automatickém provozu rozpozná senzor ve spotřebiči intenzitu pachů při vaření a pečení. Spotřebič automaticky zvolí vhodný stupeň ventilátoru.

Zapnutí

Stiskněte ovládací knoflík a otočte ho doprava do polohy **A**.

Automatický provoz je aktivovaný.

Pomocí senzoru se automaticky se nastaví optimální stupeň ventilátoru 1, 2, 3 nebo intenzivní stupeň. Když je zapnuté větrání, světelný kroužek za ovládacím knoflíkem svítí oranžově.

Doba automatického provozu je maximálně 8 hodin.

Vypnutí

Otočte ovládací knoflík doleva do polohy 0.

Ukazatel nasycení

Při nasycení kovového tukového filtru nebo aktivního uhlíkového filtru (pouze při cirkulačním provozu) zazní po vypnutí spotřebiče akustický signál a světelný kroužek u ovládacího knoflíku bliká:

- **Kovový tukový filtr:** 3krát bíle, pomalé blikání
- **Aktivní uhlíkový filtr:** 6krát bíle, rychlé blikání

Nejpozději nyní je třeba vyčistit kovový tukový filtr, resp. vyměnit nebo regenerovat aktivní uhlíkový filtr. → "Čištění a údržba" na straně 21

Ventilační lišta

Pokud se štěrbínový odsavač par používá vedle plynového spotřebiče, musí být na spotřebič při vaření nasunuta ventilační lišta LS 041 001. Ventilační lišta zlepšuje vlastnosti odsávání u plynových spotřebičů. Ventilační lišta zabraňuje zhasnutí malých plamenů v důsledku průvanu.

Čištění a údržba

⚠ Varování – Nebezpečí popálení!

Spotřebič se za provozu zahřívá. Před čištěním nechte spotřebič vychladnout.

⚠ Varování – Nebezpečí úrazu elektrickým proudem!

Pokud do spotřebiče pronikne vlhkost, může to způsobit úraz elektrickým proudem. Nepoužívejte vysokotlaké nebo parní čističe.

⚠ Varování – Nebezpečí úrazu!

Součásti uvnitř spotřebiče mohou mít ostré hrany. Noste ochranné rukavice.

Pozor!

Poškození povrchu

Nepoužívejte tyto čisticí prostředky

- Ostré, abrazivní čisticí prostředky
- Prostředky na čištění trouby
- Leptavé čisticí prostředky, prostředky obsahující chlór nebo agresivní čisticí prostředky
- Prostředky s vysokým obsahem alkoholu
- Tvrdé, kovové drátěnky a houby na mytí, kartáče a jiné čisticí prostředky s drsným povrchem

Pokud se takový prostředek dostane na přístroj, okamžitě jej omyjte vodou.

Nové houbové utěrky před použitím důkladně vymyjte!

Upozornění: K čištění používejte pouze malé množství vody, voda se nesmí dostat do spotřebiče.

Čištění spotřebiče

Upozornění: Před čištěním si z paží a rukou sundejte veškeré šperky.

Aby bylo zajištěné dostatečné filtrování tuků, musí se pravidelně čistit tukový filtr.

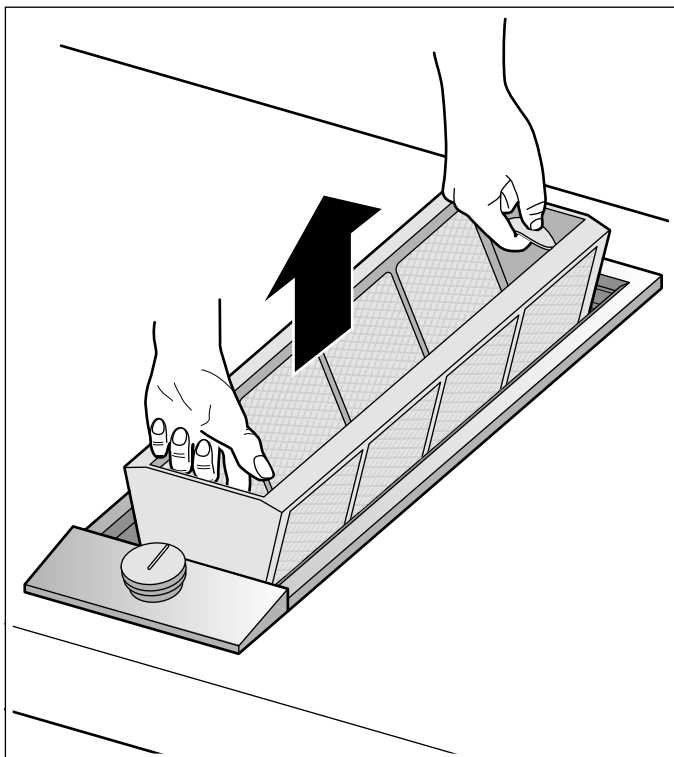
Spotřebič čistěte až po vychladnutí. Vyteklé kapaliny okamžitě odstraňte, nenechte zaschnout zbytky pokrmů.

Vyčistěte také vnitřní prostor šterbinového odsavače par vlhkým hadrem.

Část spotřebiče / povrch	Doporučené čištění
Rám spotřebiče	Mycí roztok – osušte měkkým hadrem. K čištění používejte pouze malé množství vody, voda nesmí vniknout do spotřebiče. Zaschlá místa nechte nejprve odmočit trochou vody a čisticího prostředku – neseškrabujte je.
Kryt filtru	Pro čištění opatrně sejměte. Mycí roztok – osušte měkkým hadrem. Kryt filtru můžete také umýt v myčce nádobí. Kryt filtru tím může získat světlejší barvu. Nemá to žádný vliv na používání.
Ovládací panel	Mycí roztok – hadr nesmí být příliš mokry. Osušte měkkým hadrem. Potraviny obsahující kyseliny (např. ocet, kečup, hořčice, marinády, citronová šťáva), které se dostanou na ovládací panel, ihned odstraňte.
Otočný volič	Mycí roztok – hadr nesmí být příliš mokry. Osušte měkkým hadrem. Pozor! Poškození spotřebiče Ovládací knoflíky při čištění nesnímejte.

Demontáž a montáž kovového tukového filtru

- 1 Sejměte kryt filtru.
- 2 Vytáhněte kovový tukový filtr nahoru ze spotřebiče.



- 3 Kovový tukový filtr a kryt filtru vyčistěte.
- 4 Vyčistěte vnitřní prostor štěrbinového odsavače par.
- 5 Nasaďte kovový tukový filtr.
- 6 Nasaďte kryt filtru.

Čistění kovových tukových filtrů

⚠ Varování – Nebezpečí požáru!

Usazeniny tuku v tukovém filtru se mohou vznítit.

Tukový filtr čistěte minimálně každé 2 měsíce.

Nikdy spotřebič nepoužívejte bez tukového filtru.

Kovový tukový filtr můžete mýt v myčce nádobí nebo ručně.

Mytí v myčce nádobí

Upozornění: Při mytí v myčce nádobí se mohou objevit mírné změny barvy. Na funkci kovového tukového filtru to nemá vliv.

- 1 Kovový tukový filtr postavte volně do myčky nádobí otvorem dolů. Kovový tukový filtr neuskřípněte.
- 2 Silně znečištěné kovové tukové filtry nemyjte společně s nádobím.

Ruční čištění

- 1 Kovový tukový filtr namočte do horkého mycího roztoku.
- 2 Vyčistěte kartáčkem a důkladně opláchněte.
- 3 Kovový tukový filtr nechte před nasazením uschnout.

Upozornění: Na úporné nečistoty můžete použít speciální prostředek na rozpouštění tuků. Lze si ho objednat přes internetový obchod.


Výměna filtrů s aktivním uhlím (jen při režimu cirkulace vzduchu)

Aktivní uhlíkové filtry vážou pachy z kuchyňských výparů. Používají se jen při cirkulačním provozu.

Aktivní uhlíkový filtr modulu ventilátoru se musí v pravidelných intervalech měnit. Řiďte se ukazatelem nasycení na spotřebiči.

Resetování ukazatele nasycení filtru

Pokud blikal ukazatel nasycení kovového tukového filtru nebo aktivního uhlíkového filtru, musíte ukazatel nasycení po vyčištění nebo výměně filtru resetovat.

- 1 Stiskněte ovládací knoflík a otočte ho doprava do polohy . Ukazatel nasycení je resetovaný. Světelný kroužek za ovládacím knoflíkem 3krát zabliká. Zazní akustický signál.
- 2 Otočte ovládací volič znovu do polohy 0.

Co dělat v případě poruchy?

Varování – Nebezpečí úrazu elektrickým proudem!

Neodborné opravy jsou nebezpečné. Opravy smí provádět pouze námi vyškolený servisní technik. Pokud je spotřebič poškozen, vytáhněte síťovou zástrčku nebo vypněte pojistku v pojistkové skříni. Zavolejte zákaznický servis.

Jestliže se vyskytne porucha, často se jedná jen o maličkost. Než zavoláte servis, věnujte pozornost pokynům uvedeným v tabulce.

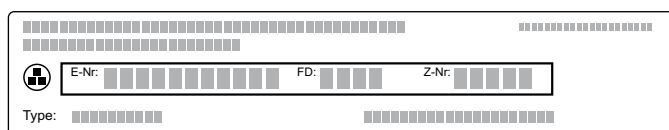
Porucha	Možná příčina	Řešení
Spotřebič nefunguje	Není spojení s modulem ventilátoru.	Zkontrolujte, zda je správně zapojený konektor spojovacího kabelu.
	Výpadek elektrického proudu	Zkontrolujte, zda fungují ostatní kuchyňské spotřebiče.
	Vadná pojistka	Zkontrolujte v pojistkové skříni, je-li pojistka pro spotřebič v pořádku.
Po vypnutí pomalu 3krát bíle zabliká světelný kroužek, zazní akustický signál.	Kovový tukový filtr je nasycený.	Vyčistěte kovový tukový filtr. → "Čistění a údržba" na straně 21
Po vypnutí rychle 6krát bíle zabliká světelný kroužek, zazní akustický signál.	Aktivní uhlíkový filtr modulu ventilátoru je nasycený.	Vyměňte aktivní uhlíkový filtr modulu ventilátoru. → "Čistění a údržba" na straně 21
Spotřebič přestává fungovat, světelný kroužek bliká střídavě oranžově a bíle	Bezpečnostní vypnutí: Delší dobu nebyla vykonána žádná obsluha	Otočte volič na 0 a poté příp. opět zapněte spotřebič
	Po výpadku el. proudu zůstane spotřebič vypnutý	Otočte volič na 0 a poté příp. opět zapněte spotřebič
Spotřebič běží v automatickém provozu, světelný kroužek bliká oranžově.	Senzor automatického provozu je vadný.	Otočte volič na 0 a poté opět zapněte spotřebič Pokud světelný kroužek nadále bliká i po opětovném zapnutí, kontaktujte zákaznický servis

Zákaznický servis

Pokud potřebujete spotřebič opravit, obraťte se na náš zákaznický servis. Vždy najdeme vhodné řešení, aby nedocházelo ke zbytečným výjezdům servisního personálu.

Číslo E a číslo FD

Při telefonátu uveďte úplné číselné označení výrobku (E-Nr.) a výrobní číslo (FD-Nr.), abychom vám mohli poskytnout kvalifikovanou pomoc. Typový štítek s těmito čísly najdete na spodní straně spotřebiče.



Abyste je v případě potřeby nemuseli dlouho hledat, můžete si údaje svého spotřebiče a telefonní číslo servisu poznamenat zde.

Č. výrobku (E-Nr.)	Výr. č. (FD- Nr.)
-------------------------------	------------------------------

Zákaznický servis ☎

Mějte na paměti, že návštěva servisního personálu není v případě chybné obsluhy bezplatná ani během záruční doby.

Kontaktní údaje všech zemí najdete v příloženém seznamu zákaznických servisů.

Objednávka opravy a poradenství při poruchách

CZ 251.095.546

Důvěřujte kompetentnosti výrobce. Zajistíte tak, že oprava bude provedena vyškolenými servisními technikami, kteří mají k dispozici originální náhradní díly.

Spis treści

Użytkowanie zgodne z przeznaczeniem	26
Ważne wskazówki dotyczące bezpieczeństwa	27
Przyczyny uszkodzeń	28
Ochrona środowiska	29
Oszczędność energii	29
Utylizacja zgodna z przepisami o ochronie środowiska naturalnego	29
Tryby pracy	29
Praca w trybie obiegu otwartego	29
Tryb pracy w obiegu zamkniętym	29
Informacje na temat urządzenia	30
Wentylacja białowa	30
Pokrętko	30
Komunikaty na pierścieniu świetlnym	30
Przed pierwszym użyciem	30
Obsługa urządzenia	31
Włączanie	31
Wyłączanie	31
Stopień intensywny	31
Wentylacja interwałowa	31
Tryb automatyczny	31
Nasylenie filtra przeciwłuszczowego	31
Listwa wentylacyjna	32
Czyszczenie i przegląd	32
Czyszczenie urządzenia	32
Demontaż i montaż metalowego filtra przeciwłuszczowego	33
Czyszczenie metalowego filtra przeciwłuszczowego	33
Wymiana filtra z węglem aktywnym (tylko w obiegu zamkniętym)	33
Resetowanie wskaźnika nasycenia	33
Usterka, co robić?	34
Serwis	35
Symbol produktu (nr E) i numer fabryczny (nr FD)	35

Więcej informacji na temat naszych produktów, wyposażenia, części zamiennych oraz serwisu można znaleźć na stronie internetowej: www.gaggenau.com oraz w sklepie internetowym: www.gaggenau.com/zz/store

Użytkowanie zgodne z przeznaczeniem

Należy dokładnie przeczytać niniejszą instrukcję. Zapoznanie się z nią pozwoli na bezpieczne i właściwe użytkowanie urządzenia. Instrukcję obsługi i montażu należy zachować do późniejszego wglądu lub dla kolejnego użytkownika.

Sprawdzić stan urządzenia po wyjęciu z opakowania. W przypadku, gdy urządzenie zostało uszkodzone podczas transportu, nie należy go podłączać, lecz skontaktować się z Serwisem Technicznym i zgłosić na piśmie zaistniałe uszkodzenia, gdyż w przeciwnym przypadku utraci się prawo do jakiegokolwiek rodzaju odszkodowania.

Niniejsze urządzenie powinno być zamontowane zgodnie z załączonymi instrukcjami montażu.

Urządzenie jest przeznaczone wyłącznie do użytku domowego. Nie korzystać z urządzenia na zewnątrz. Włączonego urządzenia nie zostawiać bez nadzoru. Producent nie ponosi odpowiedzialności za szkody spowodowane nieprawidłowym użytkowaniem lub błędną obsługą.

To urządzenie jest przeznaczone do użytku na wysokości do 4000 metrów nad poziomem morza.

Urządzenie nie jest przystosowane do pracy z zewnętrznym zegarem sterującym ani z systemem zdalnego sterowania.

Urządzenie mogą obsługiwać dzieci w wieku powyżej 8 lat oraz osoby z ograniczonymi zdolnościami fizycznymi, sensorycznymi lub umysłowymi, a także osoby nie posiadające wystarczającego doświadczenia lub wiedzy, jeśli pozostają pod nadzorem osoby odpowiedzialnej za ich bezpieczeństwo lub zostały pouczone, jak właściwie obsługiwać urządzenie i są świadome związanych z tym zagrożeń.

Dzieci nie mogą bawić się urządzeniem. Czyszczenie i czynności konserwacyjne nie mogą być wykonywane przez dzieci, chyba że mają one ukończone 15 lat i są nadzorowane przez osobę dorosłą.

Dzieciom poniżej 8 roku życia nie należy pozwalać na zbliżanie się do urządzenia ani przewodu przyłączeniowego.

⚠ Ważne wskazówki dotyczące bezpieczeństwa

Niebezpieczne lub wybuchowe substancje i opary nie mogą być zasysane.

Zwrócić uwagę, aby do urządzenia nie przedostały się jakiegokolwiek drobne elementy ani płyny.

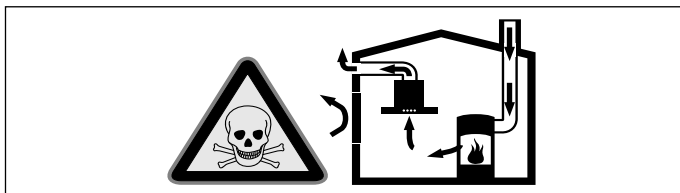
⚠ Ostrzeżenie – Niebezpieczeństwo uduszenia!

Opakowanie jest niebezpieczne dla dzieci. Nie pozwalać dzieciom na zabawę opakowaniem.

⚠ Ostrzeżenie – Zagrożenie życia!

Odprowadzane gazy pochodzące ze spalania mogą być przyczyną zatrucia.

Należy zadbać o dostateczną ilość doprowadzanego powietrza, jeżeli urządzenie pracujące w trybie obiegu otwartego jest użytkowane jednocześnie z zależnym od dopływu powietrza urządzeniem spalającym.

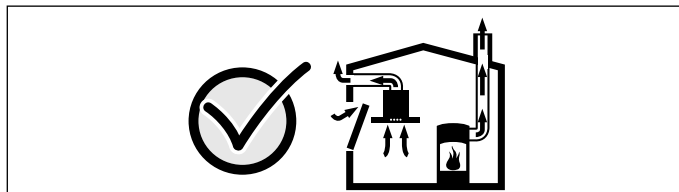


Zależne od powietrza w pomieszczeniu urządzenia spalające (np. grzejniki na gaz, olej, drewno lub węgiel, przepływowe podgrzewacze wody i inne podgrzewacze wody) pobierają powietrze do spalania z pomieszczenia, w którym się znajdują, a spaliny odprowadzają przez układ wylotowy (np. komin) na zewnątrz.

Włączenie okapu kuchennego powoduje zasysanie powietrza w kuchni i sąsiadujących pomieszczeniach – bez wystarczającej wentylacji powstanie podciśnienie. Trujące gazy z komina lub ciągu wentylacyjnego uwalniane są do pomieszczeń mieszkalnych.

- Z tego względu należy zadbać o dostateczną ilość doprowadzanego powietrza.
- Sam wywietrznik ścienny nie zapewnia utrzymania wartości granicznej.

Praca bez zagrożeń możliwa jest, jeśli w miejscu ustawienia urządzenia spalającego nie zostanie przekroczone podciśnienie 4 Pa (0,04 mbar). Taką wartość można osiągnąć, jeśli powietrze potrzebne do spalania będzie dostarczane przez otwory niezamykane na stałe (np. drzwi, okna, wywietrzniki ścienne) lub za pomocą innych środków technicznych.



Należy zasięgnąć porady kominiarza, który może ocenić instalację wentylacyjną budynku i zaproponować odpowiednie sposoby wentylacji.

Jeżeli okap stosowany jest wyłącznie w trybie obiegu zamkniętego, możliwa jest jego praca bez ograniczeń.

⚠ Ostrzeżenie – Niebezpieczeństwo pożaru!

- Osad z tłuszczu w filtrze przeciw tłuszczowemu może się zapalić. **Filtr przeciw tłuszczowemu czyścić co najmniej co 2 miesiące.** Nie używać urządzenia bez filtra przeciw tłuszczowego.
- Osad z tłuszczu w filtrze przeciw tłuszczowemu może się zapalić. Nie używać w pobliżu urządzenia źródeł otwartego ognia (np. przy flambiowaniu). Urządzenie można zainstalować w pobliżu pieca opalanego paliwem stałym (np. drewnem lub węglem) tylko wtedy, gdy występuje zamknięta, zamocowana na stałe osłona ochronna. Nie może dochodzić do iskrzenia.

- Gorący olej lub tłuszcz może szybko zapalić się. Nigdy nie pozostawiać rozgrzanego tłuszczu lub oleju bez nadzoru. Nigdy nie gasić ognia wodą. Wyłączyć pole grzejne. Ostrożnie stłumić ogień używając pokrywki, koca gaśniczego lub podobnego przedmiotu.
- Tłuszcz odkładający się w filtrze przeciw tłuszczowemu może się zapalić. Jeśli urządzenie jest użytkowane obok urządzenia gazowego, podczas gotowania należy nakładać listwę wentylacyjną. Listwa wentylacyjna poprawia efektywność zasysania powietrza w przypadku urządzeń gazowych. Zapobiega również gaśnięciu małych płomieni pod wpływem przeciągu.
- Wnikająca wilgoć może spowodować porażenie prądem. Nie używać myjek wysokociśnieniowych ani parowych.

Przyczyny uszkodzeń

Niebezpieczeństwo uszkodzenia ze względu na wilgoć przedostającą się do elektroniki. Elementów obsługi nigdy nie czyścić moką ściereczką.

Uszkodzenie powierzchni ze względu na ostre lub szorujące środki czyszczące. Nie stosować ostrych lub szorujących środków czyszczących.

⚠ Ostrzeżenie – Niebezpieczeństwo poparzenia!

Dostępne elementy nagrzewają się podczas eksploatacji. Nie dotykać gorących elementów. Nie zezwalać dzieciom na zbliżanie się.

⚠ Ostrzeżenie – Niebezpieczeństwo obrażeń!

Elementy urządzenia mogą mieć ostre krawędzie. Zaleca się zakładanie rękawic ochronnych.

⚠ Ostrzeżenie – Niebezpieczeństwo porażenia prądem!

- Uszkodzone urządzenie może prowadzić do porażenia prądem. Nigdy nie włączać uszkodzonego urządzenia. Wyciągnąć wtyczkę z gniazda lub wyłączyć bezpiecznik w skrzynce bezpiecznikowej. Wezwać serwis.
- Nieprawidłowo przeprowadzane naprawy stanowią poważne zagrożenie. Wyłącznie przeszkoleni technicy serwisu mogą przeprowadzać naprawy i wymieniać uszkodzone przewody przyłączeniowe. Jeśli urządzenie jest uszkodzone, należy wyciągnąć wtyczkę z gniazda lub wyłączyć bezpiecznik w skrzynce bezpiecznikowej. Wezwać serwis.

Ochrona środowiska

Urządzenie odznacza się wysoką efektywnością energetyczną. Niniejszy rozdział zawiera porady dotyczące eksploatacji urządzenia w sposób umożliwiający oszczędzanie energii oraz prawidłowej utylizacji zużytego urządzenia.

Oszczędność energii

- System wentylacyjny należy włączać tylko, gdy jest to konieczne. W przypadku krótkiego podgrzewania potrawy, która nie wydziela intensywnego zapachu, system wentylacyjny może pozostać wyłączony.
- Wybrać stopień mocy wentylatora, który jest dostosowany do istniejących warunków i potrzeb.
- Po zakończeniu gotowania należy zawsze wyłączyć system wentylacyjny.
- Filtry przeciwłuszczowe należy regularnie czyścić, co zwiększa efektywność systemu wentylacyjnego.

Utylizacja zgodna z przepisami o ochronie środowiska naturalnego

Opakowanie należy usunąć zgodnie z przepisami o ochronie środowiska.



To urządzenie jest oznaczone zgodnie z Dyrektywą Europejską 2012/19/UE oraz polską Ustawą z dnia 29 lipca 2005r. „O zużytym sprzęcie elektrycznym i elektronicznym” (Dz.U. z 2005 r. Nr 180, poz. 1495) symbolem przekreślonego kontenera na odpady. Takie oznakowanie informuje, że sprzęt ten, po okresie jego użytkowania nie może być umieszczany łącznie z innymi odpadami pochodzącymi z gospodarstwa domowego. Użytkownik jest zobowiązany do oddania go prowadzącym zbieranie zużytego sprzętu elektrycznego i elektronicznego. Prowadzący zbieranie, w tym lokalne punkty zbiórki, sklepy oraz gminne jednostka, tworzą odpowiedni system umożliwiający oddanie tego sprzętu. Właściwe postępowanie ze zużytym sprzętem elektrycznym i elektronicznym przyczynia się do uniknięcia szkodliwych dla zdrowia ludzi i środowiska naturalnego konsekwencji, wynikających z obecności składników niebezpiecznych oraz niewłaściwego składowania i przetwarzania takiego sprzętu.

Tryby pracy

W zależności od podłączonego modułu dmuchawy urządzenie może pracować w trybie obiegu otwartego lub zamkniętego.

Praca w trybie obiegu otwartego



Zasysane powietrze jest czyszczone przez filtr przeciwłuszczowy i kierowane na zewnątrz poprzez system rur.

Wskazówka: Powietrza wylotowego nie wolno kierować do komina odprowadzającego spaliny lub dym z użytkowanych palenisk, ani do kanału wentylacyjnego pomieszczeń, w których stoją urządzenia spalające.

- Jeżeli powietrze wylotowe ma być kierowane do nieużytkowanego już komina odprowadzającego spaliny lub dym, to należy uzyskać zgodę okręgowego kominiarza.
- Jeśli powietrze wylotowe ma być wyprowadzane przez ścianę zewnętrzną, to należy wmurować skrzynkę teleskopową.

Tryb pracy w obiegu zamkniętym

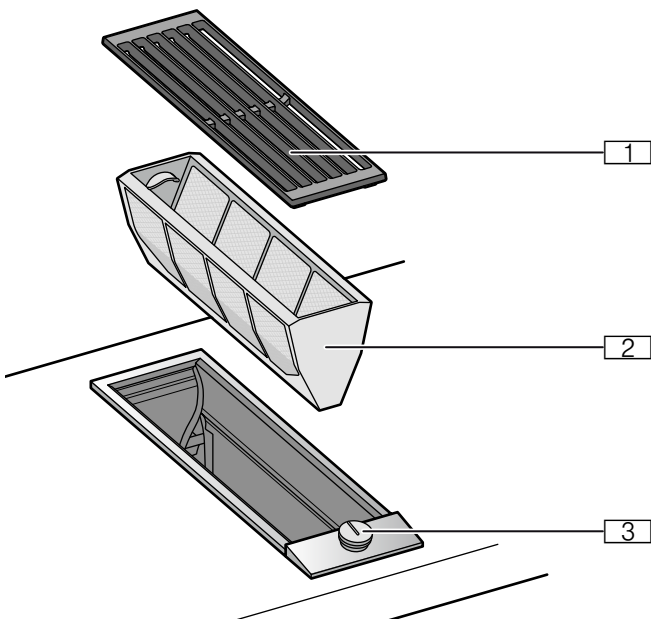


Zasysane powietrze jest oczyszczane przez filtr przeciwłuszczowy oraz filtr z węglem aktywnym i odprowadzane z powrotem do kuchni.

Wskazówka: Wyeliminowanie zapachów w trybie pracy w obiegu zamkniętym wymaga zamontowania filtra z węglem aktywnym. Informacje na temat różnych możliwości eksploatacji urządzenia w trybie pracy w obiegu zamkniętym można znaleźć w folderach lub uzyskać w sklepie specjalistycznym. Niezbędne wyposażenie dodatkowe jest dostępne w sklepach specjalistycznych, w serwisie lub w sklepie internetowym.

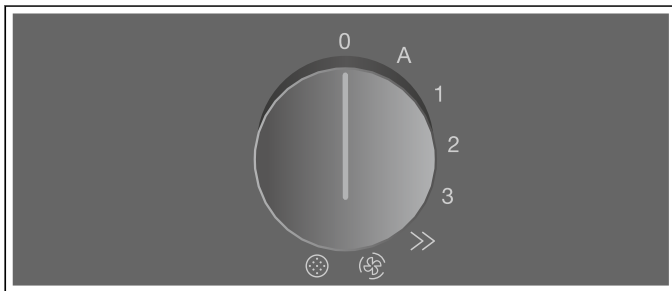
Informacje na temat urządzenia

Wentylacja blatowa



- 1 Pokrywa filtra
- 2 Metalowy filtr przeciwłuszczowy
- 3 Pokrętła obsługi

Pokrętło



Symbol	Objaśnienie
0	Wyłączanie urządzenia
A	Włączanie trybu automatycznego
1	Włączenie stopnia mocy wentylatora 1
2	Włączenie stopnia mocy wentylatora 2
3	Włączenie stopnia mocy wentylatora 3
>>	Włączenie trybu intensywnego
	Włączanie wentylacji interwałowej
	Resetowanie wskaźnika nasycenia

Komunikaty na pierścieniu świetlnym

Pokrętło obsługi posiada podświetlany pierścień, który oferuje różne warianty wskazań.


Wskazanie	Znaczenie
○ Wył.	Urządzenie WYŁ.
● Światło ciągłe: kolor pomarańczowy	Urządzenie WŁ.
Wyłączenie urządzenia, powolne miganie: kolor biały, 3 razy	Wskaźnik nasycenia metalowego filtra przeciwłuszczowego
Wyłączenie urządzenia, szybkie miganie: kolor biały, 6 razy	Wskaźnik nasycenia filtra z węglem aktywnym
Miganie: kolor pomarańczowy	Błąd urządzenia Wezwać serwis!

Przed pierwszym użyciem

Przed pierwszym użyciem dokładnie wyczyścić urządzenie oraz elementy wyposażenia.

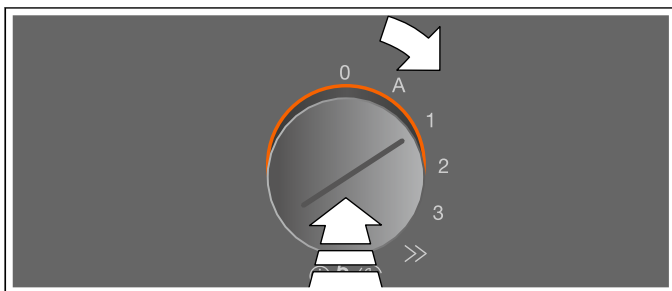
Obsługa urządzenia

Włączanie

W celu odessania oparów kuchennych dostępny jest tryb automatyczny, trzy stopnie mocy wentylatora, tryb intensywny >> oraz wentylacja interwałowa .

Nacisnąć pokrętło obsługi i obrócić je w prawo na żądany stopień mocy wentylatora.

Pierścień za pokrętłem obsługi świeci się na pomarańczowo.



Wyłączanie

Obrócić pokrętło obsługi w lewo na pozycję 0.

Stopień intensywny

W przypadku wysokiego stężenia zapachów i oparów aktywować tryb intensywny. Urządzenie działa wówczas przez krótki czas z maksymalną mocą. Po upływie około 6 minut przełączy się samoczynnie na stopień mocy 3.

Włączanie

Wcisnąć pokrętło obsługi i obrócić w prawo na pozycję >>.

Tryb intensywny jest aktywowany. Pierścień za pokrętłem obsługi gaśnie na krótko, następnie świeci się na pomarańczowo. Rozlega się sygnał.

Wskazówka: Czas pracy w trybie intensywnym wynosi 6 minut. Po upływie tego czasu urządzenie przełączy się z powrotem na stopień mocy 3. Rozlega się sygnał. Pokrętło obsługi pozostaje w pozycji >>. Pierścień za pokrętłem obsługi gaśnie na krótko, następnie świeci się na pomarańczowo.

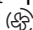
Wyłączanie

Obrócić pokrętło obsługi w lewo na pozycję 0.

Wentylacja interwałowa

W przypadku wentylacji interwałowej wentylator automatycznie włącza się na stopniu mocy 1 na 6 minut w ciągu każdej godziny.

Włączanie

Nacisnąć pokrętło obsługi i obrócić w prawo na pozycję .

Wentylacja interwałowa jest aktywowana. Gdy wentylacja jest włączona, pierścień za pokrętłem obsługi świeci się na pomarańczowo.

Wyłączanie

Obrócić pokrętło obsługi w lewo na pozycję 0.

Tryb automatyczny

W trybie automatycznym czujnik w urządzeniu rozpoznaje intensywność zapachów gotowania i smażenia. Urządzenie automatycznie wybiera odpowiedni stopień mocy wentylatora.

Włączanie

Wcisnąć pokrętło obsługi i obrócić je w prawo na pozycję **A**.

Tryb automatyczny jest aktywowany.

Optymalny stopień mocy wentylatora 1, 2, 3 lub tryb intensywny ustawiany jest automatycznie za pomocą czujnika. Gdy wentylacja jest włączona, pierścień za pokrętłem obsługi świeci się na pomarańczowo.

Tryb automatyczny działa maksymalnie 8 godzin.

Wyłączanie

Obrócić pokrętło obsługi w lewo na pozycję 0.

Nasylenie filtra przeciwłuszczonego

Gdy metalowy filtr przeciwłuszczonego lub filtr z węglem aktywnym jest nasycony (tylko w trybie obiegu zamkniętego), po wyłączeniu urządzenia rozlega się sygnał dźwiękowy i miga podświetlany pierścień na pokrętle obsługi:

- **Metalowy filtr przeciwłuszczonego:** powolne miganie na biało, 3 razy
- **Filtr z węglem aktywnym:** szybkie miganie na biało, 6 razy

Najpóźniej teraz należy oczyścić metalowy filtr przeciwłuszczonego, ewentualnie wymienić lub zregenerować filtr z węglem aktywnym. → "Czyszczenie i przegląd" na stronie 32

Listwa wentylacyjna

Jeśli wentylator wstępny jest użytkowany obok urządzenia gazowego, podczas gotowania należy nakładać na urządzenie gazowe listwę wentylacyjną LS 041 001. Listwa wentylacyjna poprawia efektywność zasysania powietrza w przypadku urządzeń gazowych. Zapobiega również gaśnięciu małych płomieni pod wpływem przeciągu.

Czyszczenie i przegląd

Ostrzeżenie – Niebezpieczeństwo poparzenia!

Podczas użytkowania urządzenie bardzo się nagrzewa. Przed przystąpieniem do czyszczenia odczekać, aż urządzenie ostygnie.

Ostrzeżenie – Niebezpieczeństwo porażenia prądem!

Wnikająca wilgoć może spowodować porażenie prądem. Nie używać myjek wysokociśnieniowych ani parowych.

Ostrzeżenie – Niebezpieczeństwo obrażeń!

Elementy urządzenia mogą mieć ostre krawędzie. Zaleca się zakładanie rękawic ochronnych.

Często można samodzielnie usunąć mniej poważne zakłócenia pracy urządzenia. Przed skontaktowaniem się z serwisem należy zwrócić uwagę na następujące wskazówki.

Wskazówka: Używać do czyszczenia niewielkiej ilości wody, woda nie może przeniknąć do środka urządzenia.

Czyszczenie urządzenia

Wskazówka: Przed czyszczeniem zdjąć biżuterię z przedramion i dłoni.

W celu zapewnienia efektywności pochłaniania zanieczyszczeń, filtr przeciwfuszczowy musi być regularnie czyszczony.

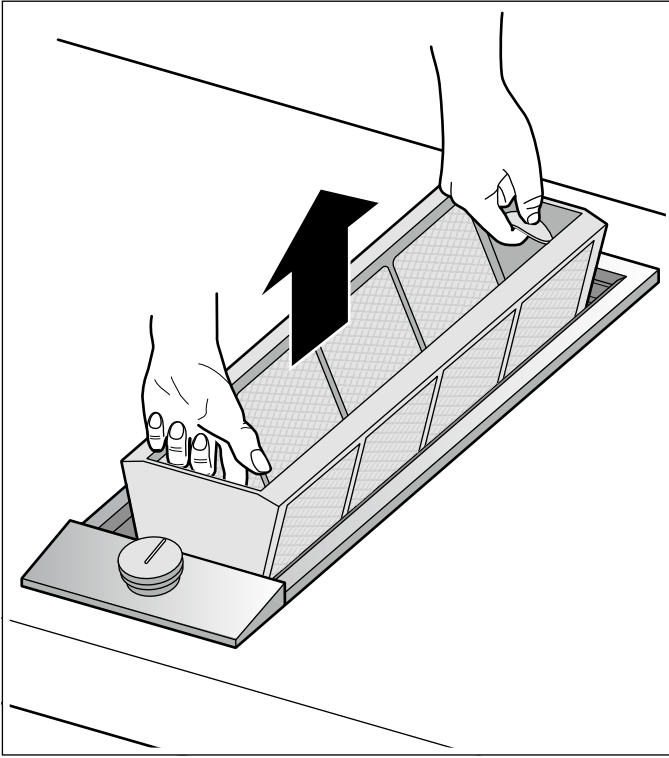
Czyścić urządzenie, gdy wystarczająco ostygnie. Natychmiast usuwać płyny, które wykłapały, nie dopuszczając do zaschnięcia resztek pożywienia.

Regularnie czyścić wentylację blatową również od wewnątrz, używając wilgotnej ściereczki.

Część urządzenia/Powierzchnia	Zalecane czyszczenie
Rama urządzenia	Woda z detergentem - wytrzeć do sucha miękką ściereczką. Używać do czyszczenia niewielkiej ilości wody, woda nie może przeniknąć do środka urządzenia. Zaschnięte miejsca namoczyć wodą z dodatkiem płynu do mycia naczyń, nie szorować.
Pokrywa filtra	Ostrożnie zdjąć w celu wyczyszczenia. Woda z detergentem - wytrzeć do sucha miękką ściereczką. Pokrywę filtra można myć również w zmywarce. Na pokrywie mogą pojawić się przy tym jasne przebarwienia. Nie ma to żadnego wpływu na walory użytkowe pokrywy.
Panel obsługi	Woda z detergentem – ściereczka nie może być zbyt mokra. Wytrzeć do sucha miękką ściereczką. Natychmiast usuwać kwaśne produkty z panelu sterowania (np. ocet, ketchup, musztardę, marynaty, sok z cytryny).
Pokręta obsługi	Woda z detergentem – ściereczka nie może być zbyt mokra. Wytrzeć do sucha miękką ściereczką. Uwaga! Uszkodzenie urządzenia Nie demontować do czyszczenia pokręteł obsługi.

Demontaż i montaż metalowego filtra przeciw tłuszczowego

- 1 Zdjąć pokrywę filtra.
- 2 Metalowy filtr przeciw tłuszczowy wyciągnąć do góry z urządzenia.



- 3 Wyczyścić metalowy filtr przeciw tłuszczowy oraz pokrywę filtra.
- 4 Wyczyścić wewnętrzną część wentylacji blatowej.
- 5 Włożyć metalowy filtr przeciw tłuszczowy.
- 6 Nałożyć pokrywę filtra.

Czyszczenie metalowego filtra przeciw tłuszczowego

⚠ Ostrzeżenie – Niebezpieczeństwo pożaru!

Osad z tłuszczu w filtrze przeciw tłuszczowym może się zapalić.

Filtr przeciw tłuszczowy czyścić co najmniej co 2 miesiące.

Nie używać urządzenia bez filtra przeciw tłuszczowego.

Metalowe filtry przeciw tłuszczowe można umyć w zmywarce albo ręcznie.

Czyszczenie w zmywarce

Wskazówka: Przy czyszczeniu w zmywarce mogą powstawać niewielkie przebarwienia. Nie ma to żadnego wpływu na funkcjonowanie metalowego filtra przeciw tłuszczowego.

- 1 Zwrócić uwagę, aby metalowe filtry przeciw tłuszczowe w zmywarce były ustawione luźno otworem do dołu. Nie zaciskać metalowego filtra przeciw tłuszczowego.
- 2 Mocno zabrudzonych metalowych filtrów przeciw tłuszczowych nie czyścić razem z naczyniami.

Czyszczenie ręczne

- 1 Namoczyć metalowy filtr przeciw tłuszczowy w gorącej wodzie z dodatkiem detergentu.
- 2 Czyścić szczoteczką i dokładnie optukać.
- 3 Przed ponownym włożeniem osuszyć metalowy filtr przeciw tłuszczowy.

Wskazówka: W przypadku trudnego do usunięcia zabrudzenia zastosować specjalny rozpuszczalnik tłuszczu. Można go zamówić w sklepie internetowym.


Wymiana filtra z węglem aktywnym (tylko w obiegu zamkniętym)

Filtry z węglem aktywnym pochłaniają zapachy pochodzące z oparów kuchennych. Są stosowane wyłącznie w przypadku trybu pracy w obiegu zamkniętym.

Filtr z węglem aktywnym modułu dmuchawy należy wymieniać w regularnych odstępach czasu. W związku z tym należy zwracać uwagę na wskaźnik nasycenia na urządzeniu.

Resetowanie wskaźnika nasycenia

Jeśli wskaźnik nasycenia metalowego filtra przeciw tłuszczowego lub filtra z węglem aktywnym miga, po wyczyszczeniu lub wymianie filtra należy zresetować wskaźnik nasycenia.

- 1 Wcisnąć pokrętkę obsługi i obrócić je w prawo na pozycję . Wskaźnik nasycenia jest zresetowany. Podświetlany pierścień za pokrętką obsługi miga trzykrotnie na biało. Rozlega się sygnał.
- 2 Ponownie obrócić pokrętkę obsługi na pozycję 0.

Usterka, co robić?

Ostrzeżenie – Niebezpieczeństwo porażenia prądem!

Nieprawidłowo przeprowadzone naprawy stanowią poważne zagrożenie. Naprawy mogą być wykonywane wyłącznie przez wykwalifikowanych techników serwisu. Jeśli urządzenie jest uszkodzone, należy wyciągnąć wtyczkę z gniazda lub wyłączyć bezpiecznik w skrzynce bezpiecznikowej. Wezwać serwis.

Przyczynami wystąpienia usterek są często drobiazgi. Przed skontaktowaniem się z serwisem należy zapoznać się ze wskazówkami w tabeli.

Usterka	Możliwa przyczyna	Rozwiązanie
Urządzenie nie działa	Brak połączenia z modułem dmuchawy.	Sprawdzić, czy wtyczki przewodu łączącego są prawidłowo podłączone.
	Przerwa w dopływie prądu	Sprawdzić, czy działają inne urządzenia kuchenne.
	Uszkodzony bezpiecznik	Sprawdzić w skrzynce bezpiecznikowej, czy bezpiecznik urządzenia jest sprawny.
Po wyłączeniu podświetlany pierścień miga wolno 3 razy na biało, rozlega się sygnał.	Metalowy filtr przeciwłuszczowy jest nasycony.	Wyczyścić metalowy filtr przeciwłuszczowy. → "Czyszczenie i przegląd" na stronie 32
Po wyłączeniu podświetlany pierścień miga wolno 6 razy na biało, rozlega się sygnał.	Filtr z węglem aktywnym modułu dmuchawy jest nasycony.	Wymienić filtr z węglem aktywnym modułu dmuchawy. → "Czyszczenie i przegląd" na stronie 32
Urządzenie wyłącza się podczas pracy, podświetlany pierścień miga naprzemiennie na pomarańczowo i na biało	Wyłącznik bezpieczeństwa: Przez dłuższy czas nie była wykonywana żadna czynność	Obrócić pokrętkę obsługi na 0, następnie ew. włączyć ponownie
	Po awarii zasilania urządzenie pozostaje wyłączone	Obrócić pokrętkę obsługi na 0, następnie ew. włączyć ponownie
Urządzenie działa w trybie automatycznym, podświetlany pierścień miga na pomarańczowo	Automatyczny czujnik jest uszkodzony	Obrócić pokrętkę obsługi na 0, następnie włączyć ponownie
		Jeśli po ponownym włączeniu podświetlany pierścień nadal miga, skontaktować się z serwisem

Serwis

Jeżeli urządzenie wymaga naprawy, należy skontaktować się z naszym serwisem. Pracownicy serwisu znajdą odpowiednie rozwiązanie, co pozwoli również uniknąć zbędnych przyjazdów personelu technicznego.

Symbol produktu (nr E) i numer fabryczny (nr FD)


Pracownikowi serwisu należy podać numer produktu (nr E) oraz datę produkcji (nr FD) urządzenia, aby mógł on udzielić kompetentnej pomocy. Tabliczka znamionowa z tymi numerami znajduje się na spodzie urządzenia.

The diagram shows a rectangular label with a barcode at the top. Below the barcode, there are three fields: 'E-Nr.' followed by a series of vertical bars, 'FD:' followed by a series of vertical bars, and 'Z-Nr.' followed by a series of vertical bars. Below these fields, there is a 'Type:' label followed by a series of vertical bars. A small icon of a person is located to the left of the 'E-Nr.' field.

Można tu wpisać dane urządzenia i numer telefonu serwisu, aby w razie konieczności móc szybko je odnaleźć.

Nr E

Nr FD

Serwis 

Należy pamiętać, że wezwanie pracownika serwisu w przypadku nieprawidłowej obsługi urządzenia jest odpłatne również w okresie gwarancyjnym.

Adresy serwisów wszystkich krajów znajdują się w załączonym spisie autoryzowanych serwisów.

Zlecenie naprawy oraz pomoc w razie usterki

PL 801 191 535

Prosimy zaufać kompetencjom producenta. W ten sposób można zapewnić, że naprawy przeprowadzane będą przez wykwalifikowanych techników serwisu, wyposażonych w oryginalne części zamienne.

İçindekiler

Amaca uygun kullanım	37
Önemli güvenlik uyarıları	38
Hasar sebepleri	39
Çevrenin korunması	40
Enerji tasarruf edin	40
AEEE Yönetmeliğine Uyum ve Atık Ürünün Elden Çıkarılması	40
Çalışma modları	40
Atık hava modu	40
Havalandırma çalışması	40
Cihazı tanıma	41
Oluk havalandırması	41
Kumanda düğmesi	41
Işıklı halkadaki gösterge	41
İlk kullanımdan önce	41
Cihazın kullanılması	42
Çalıştırma	42
Kapatma	42
Yoğun kademesi	42
Aralıklı havalandırma	42
Otomatik çalıştırma	42
Dolum göstergesi	42
Hava aktarım kızakları	42
Temizlik ve bakım	43
Cihazın temizlenmesi	43
Metal yağ filtresinin sökülmesi ve takılması	44
Metal yağ filtrelerin temizlenmesi	44
Aktif karbon filtrenin değiştirilmesi (yalnızca dolaşımli hava modunda)	44
Doygunluk göstergesinin sıfırlanması	44
Arıza halinde ne yapmalı?	45
Müşteri Hizmetleri	46
E numarası ve FD numarası	46

Ürün, aksesuar, yedek parçalar ve hizmetler hakkında daha fazla bilgi için: www.gaggenau.com ve Online-Mağaza: www.gaggenau.com/zz/store

Amaca uygun kullanım

Bu kılavuzu dikkatlice okuyunuz. Ancak bu şekilde cihazı güvenli ve doğru bir biçimde kullanmanız mümkün olacaktır. Daha sonra kullanılmak üzere veya başka birisinin kullanımı için kullanım ve montaj kılavuzunu muhafaza ediniz.

Cihazı ambalajından çıkardıktan sonra kontrol ediniz. Nakliye süresince hasar olması durumunda cihazı açmayınız, Teknik Destek Servisi ile bağlantı kurunuz ve ortaya çıkan hasarları yazılı olarak belirtiniz, aksi takdirde her türlü tazminat hakkı kaybedilecektir.

Bu cihaz, verilen montaj kılavuzundaki talimatlara uygun şekilde monte edilmelidir.

Bu cihaz sadece özel veya ev içi kullanım için tasarlanmıştır. Cihaz, açık havada çalıştırılmak için tasarlanmamıştır. Çalışma sırasında cihazı gözlem altında tutunuz. Üretici, gerektiği gibi yapılmayan kullanım veya hatalı kullanım sonucunda sebep olunan hasarlar için herhangi bir sorumluluk kabul etmez.

Bu cihaz, deniz seviyesinden en fazla 4000 metre yükseklikte kullanılmak üzere tasarlanmıştır.

Bu cihaz harici bir zamanlayıcı veya uzaktan kumanda ile kullanılmak üzere tasarlanmamıştır.

Bu cihaz 8 yaşından küçük çocuklar, sınırlı fiziksel, zihinsel ve duygusal yeteneklere sahip kişiler ve eksik tecrübe veya bilgi sahibi kişiler tarafından ancak sorumlu bir kişinin denetimi altında olmaları veya kendilerine cihazın güvenli kullanımı ve ortaya çıkabilecek tehlikeler hakkında bilgi verilmiş olması durumunda kullanılabilir.

Çocuklar cihazla oynamamalıdır. Temizlik ve kullanıcı bakımı çocuklar tarafından yapılamaz; ancak 15 yaşından büyük çocuklar denetim altında yapabilir.

8 yaşından küçük çocukları cihazdan ve bağlantı kablosundan uzak tutunuz.

⚠️ Önemli güvenlik uyarıları

Tehlikeli veya patlayıcı maddeler veya buharlar emilmemelidir.

Cihazın içine küçük parçaların veya sıvıların kaçmamasına dikkat ediniz.

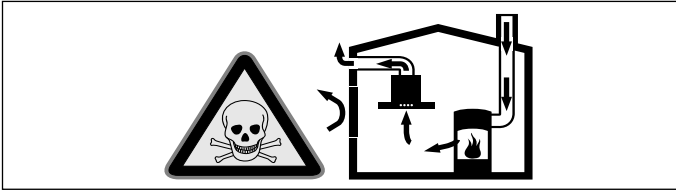
⚠️ Uyarı – Boğulma tehlikesi!

Ambalaj malzemeleri çocuklar için tehlikelidir. Çocukların ambalaj malzemeleri ile oynamalarına kesinlikle izin vermeyiniz.

⚠️ Uyarı – Ölüm tehlikesi!

Geri emilen yanma gazları zehirlenmelere neden olabilir.

Cihaz, dolaşımli hava modunda aynı zamanda oda havasına bağlı bir ateşlik ile birlikte çalıştırıldığında havalandırmanın her zaman yeterli olmasını sağlayınız.



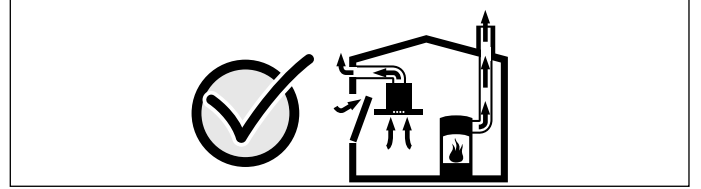
Hava dolaşımli ateşlikler (örneğin gaz, yağ, odun veya kömürle çalışan sobalar, şofbenler, su ısıtıcıları) yanma havasını kurulum yerinden alırlar ve atık gazı bir atık gaz sistemi (örneğin baca) kanalıyla dışarıya aktarırlar.

Çalışmakta olan davlumbazla birlikte mutfaktan ve komşu odalardan hava çekilir. Yeterli hava girişi sağlanmazsa vakum oluşur. Bu durumda bacadan ve atık gaz kanalından zehirli gazlar emilerek tekrar eve girer.

- Bu nedenle temiz hava girişinin daima yeterli olması sağlanmalıdır.
- Hava giriş/çıkış menfezi limit değerlere uyulması için tek başına yeterli olmayabilir.

Ancak ateşliğin kurulu bulunduğu mekânda vakumun 4 Pa (0,04 mbar) değerini aşmadığı sürece cihaz tehlikesiz bir şekilde işletilebilir. Bu, ancak örneğin hava giriş/çıkış menfezleriyle birlikte kapı ve pencerelerde

kapatılması mümkün olmayan hava delikleri veya başka teknik önlemlerle yeterli derecede yanma havası ikmalinin sağlanmasıyla mümkündür.



Binanın komple baca ve havalandırma sistemini değerlendirebilecek ve havalandırma için uygun önerilerde bulunabilecek yetkili kişilere (örneğin baca temizleme ustası) mutlaka danışınız.

Davlumbaz sadece hava dolaşımli işletimde kullanılırsa, herhangi bir kısıtlama olmadan işletilmesi mümkündür.

⚠️ Uyarı – Yangın tehlikesi!

- Yağ filtresindeki yağ tortuları tutuşabilir. **Yağ filtresini en az 2 ayda bir temizleyiniz.** Cihazı kesinlikle yağ filtresi olmadan çalıştırmayınız.
- Yağ filtresindeki yağ tortuları tutuşabilir. Cihazın yakınında kesinlikle açık ateş ile çalışılmamalıdır (örn. flambe). Cihazın katı yakıt (örn. odun veya kömür) kullanılarak ısıtılan bir ısıtma donanımının yakınına kurulmasına sadece, çıkarılmayan kapalı bir kapak mevcut olması halinde izin verilir. Kıvılcım saçılmamalıdır.
- Sıcak sıvı yağlar ve katı yağlar kolay alev alırlar. Sıcak sıvı yağlar ve katı yağlar asla gözetimsiz şekilde bırakılmamalıdır. Ateşi asla su ile söndürmeye çalışmayınız. Ocağı kapatınız. Alevleri dikkatlice bir kapak, yangın battaniyesi veya benzeri bir malzeme ile öldürünüz.

- Yağ filtresindeki yağ birikmeleri alev alabilir. Cihaz bir gaz cihazının yanında çalışıyorsa, pişirme sırasında bir hava aktarım rayı takılmalıdır. Hava aktarım rayı, gaz cihazlarının emiş davranışı iyileştirir. Hava aktarım rayı, çekilen hava nedeniyle alevlerin sönmesini engeller.

⚠ Uyarı – Yanma tehlikesi!

Çalıştırma sırasında temas edilen yerler sıcak olur. Kesinlikle sıcak yerlere dokunmayınız. Çocukları uzak tutunuz.

⚠ Uyarı – Yaralanma tehlikesi!

Cihaz içindeki parçalar keskin kenarlı olabilir. Koruyucu eldivenler kullanınız.

⚠ Uyarı – Elektrik çarpma tehlikesi!

- Arızalı bir cihaz elektrik çarpmasına neden olabilir. Arızalı bir cihazı kesinlikle açmayınız. Elektrik fişini çekiniz veya sigorta kutusundan sigortayı kapatınız. Müşteri hizmetlerini arayınız.
- Usulüne aykırı onarımlar tehlike teşkil eder. Onarımlar ve hasarlı elektrik kablolarının değiştirilmesi, sadece tarafımızdan eğitilmiş bir müşteri hizmetleri teknisyeni tarafından yapılmalıdır. Cihaz arızalıysa elektrik fişini çekiniz veya sigorta kutusundan sigortayı kapatınız. Müşteri hizmetlerini arayınız.
- İçeri sızan su elektrik çarpmasına neden olabilir. Yüksek basınçlı veya buharlı temizleyici kullanılmamalıdır.

Hasar sebepleri

Elektroniğe nem girmesi nedeniyle hasar tehlikesi vardır. Kumanda elemanlarını kesinlikle ıslak bezle temizlemeyiniz.

Keskin veya ovucu temizlik maddeleri nedeniyle yüzey hasar görebilir. Keskin ve ovucu temizlik maddelerini kesinlikle kullanmayınız.

Çevrenin korunması

Yeni cihazınız özellikle enerji tasarrufludur. Burada, cihazınızı kullanırken nasıl daha fazla enerji tasarrufu yapabileceğiniz ve cihazınızı doğru biçimde imha etmek için gerekli olan bir takım önerileri bulacaksınız.

Enerji tasarruf edin

- Havalandırmayı sadece gerektiğinde açınız. Çok güçlü bir kokusu olmayan bir gıdayı kısa süre ısıtacaksanız, fan kapalı da kalabilir.
- Duruma uygun bir fan kademesi seçiniz.
- Pişirme bittikten sonra fanı yeniden kapatınız.
- Yağ filtresini düzenli olarak temizleyiniz, böylece havalandırmanın etkisini arttırabilirsiniz.

AEEE Yönetmeliğine Uyum ve Atık Ürünün Elden Çıkarılması

Ambalaj malzemesini çevre kurallarına uygun şekilde imha ediniz.



Bu ürün T.C. Çevre ve Şehircilik Bakanlığı tarafından yayımlanan "Atık Elektrikli ve Elektronik Eşyaların Kontrolü Yönetmeliği"nde belirtilen zararlı ve yasaklı maddeleri içermez.

AEEE yönetmeliğine uygundur.

Bu ürün, geri dönüşümlü ve tekrar kullanılabilir nitelikteki yüksek kaliteli parça ve malzemelerden üretilmiştir. Bu nedenle, ürünü, hizmet ömrünün sonunda evsel veya diğer atıklarla birlikte atmayın. Elektrikli ve elektronik cihazların geri dönüşümü için bir toplama noktasına götürün. Bu toplama noktalarını bölgenizdeki yerel yönetime sorun. Kullanılmış ürünleri geri kazanıma vererek çevrenin ve doğal kaynakların korunmasına yardımcı olun. Ürünü atmadan önce çocukların güvenliği için elektrik fişini kesin ve kilit mekanizmasını kırarak çalışmaz duruma getirin.

Çalışma modları

Bu cihazı, bağlı olan fan modülüne göre, hava çıkışında veya sirkülasyon işletiminde kullanabilirsiniz.

Atık hava modu



Emilen hava, yağ filtreleri tarafından temizlenir ve bir boru sistemi üzerinden dışarı iletilir.

Bilgi: Atık hava, ne devrede olan bir duman veya atık gaz bacasına, ne de ısıtma kaynaklarının kurulu olduğu yerlerin havalandırılması için kullanılan bir bacaya aktarılmalıdır.

- Atık havanın devrede olmayan bir duman veya atık gaz bacasına aktarılması isteniyorsa, yetkili baca temizleme ustasının iznini almanız gerekir.
- Atık hava dış duvar üzerinden dışarı aktarılırsa, bir teleskopik duvar kasası kullanılmalıdır.

Havalandırma çalışması

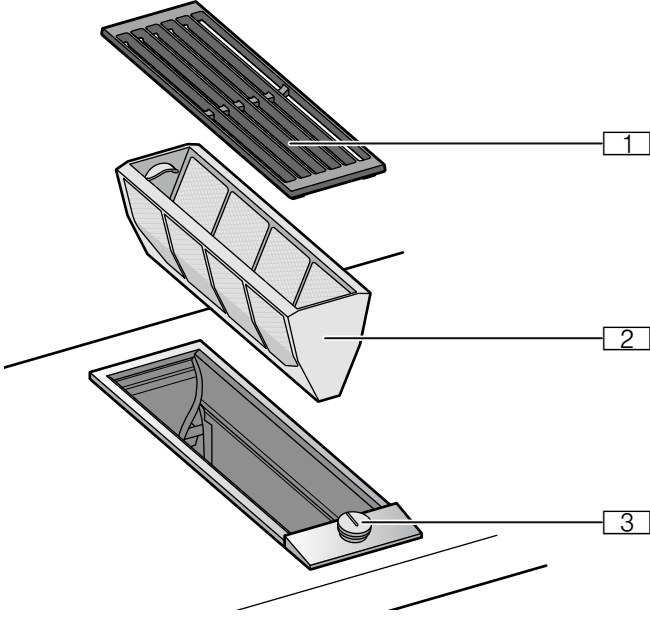


Emilen hava yağ filtresi ve bir aktif karbon filtresi içinden geçerek temizlenir ve yeniden mutfağa verilir.

Bilgi: Havalandırma çalışmasında kokuları yakalamak için bir aktif karbon filtresi monte edilmelidir. Cihazı havalandırma çalışmasında çalıştırmanın farklı olanaklarını ürün kılavuzunda bulabilir veya yetkili satıcınıza sorabilirsiniz. Buna ilişkin aksesuarları yetkili satıcınızdan, müşteri hizmetlerinden veya Online-Shop'tan temin edebilirsiniz.

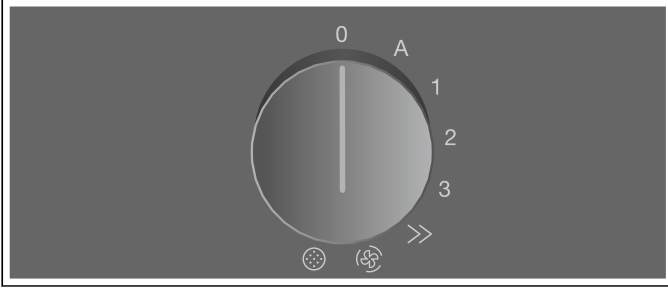
Cihazı tanıma

Oluk havalandırması



- 1 Filtre kapağı
- 2 Metal yağ filtresi
- 3 Kumanda düğmesi

Kumanda düğmesi



Sembol	Açıklama
0	Cihazın kapatılması
A	Otomatik işletimin açılması
1	Fan kademesi 1'in açılması
2	Fan kademesi 2'nin açılması
3	Fan kademesi 3'ün açılması
>>	Yoğun kademenin açılması
(A)	Aralıklı havalandırmanın açılması
(D)	Dolum göstergesinin sıfırlanması

Işıklı halkadaki gösterge

Kumanda düğmesi farklı gösterge olanakları sunan bir yanar halkaya sahiptir.

Gösterge	Anlamı
○ Kapalı	Cihaz KAPALI
● Yanar: Turuncu	Cihaz AÇIK
☀ Cihazı kapatınız, yavaş yanıp sönme: Beyaz, 3 kere	Metal yağ filtresi dolum göstergesi
☀ Cihazı kapatınız, hızlı yanıp sönme: Beyaz, 6 kere	Aktif kömür filtresi dolum göstergesi
☀ Yanıp sönme: Turuncu	Cihaz hatası Müşteri hizmetlerini arayınız!

İlk kullanımdan önce

Cihazı ve aksesuar parçalarını ilk kez kullanmadan önce iyice temizleyiniz.

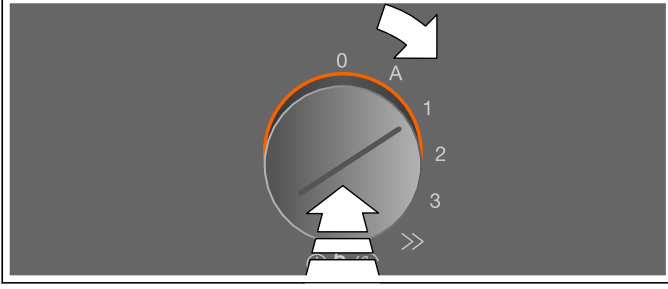
Cihazın kullanılması

Çalıştırma

Emme için otomatik işletim, üç fan kademesi, yoğun kademe >> ve aralıklı havalandırma 🌀 kullanılabilir.

Kumanda düğmesine basınız ve sağa doğru istenen fan kademesine çeviriniz.

Kumanda düğmesinin arkasındaki ışıklı halka turuncu yanar.



Kapatma

Kumanda düğmesini sola doğru ilgili 0 konumuna çeviriniz.

Yoğun kademesi

Güçlü bir koku veya duman oluşumu durumunda yoğun kademesini etkinleştiriniz. Bu durumda cihaz kısa süre için en yüksek güç seviyesinde çalışır. Yakl. 6 dakika sonra kendiliğinden fan kademesi 3'e geri döner.

Çalıştırılması

Kumanda düğmesine basınız ve sağa doğru ilgili >> konumuna çeviriniz.

Yoğun kademe etkinleştirildi. Kumanda düğmesinin arkasındaki ışıklı halka kısa süreliğine söner ve ardından turuncu yanar. Bir sinyal sesi duyulur.

Bilgi: Yoğun kademelerin çalışma süresi 6 dakikadır. Bu süre dolduktan sonra cihaz fan kademesi 3'e geri döner. Bir sinyal sesi duyulur. Kumanda düğmesi ilgili >> konumunda kalır. Kumanda düğmesinin arkasındaki ışıklı halka kısa süreliğine söner ve ardından turuncu yanar.

Kapatılması

Kumanda düğmesini sola doğru ilgili 0 konumuna çeviriniz.

Aralıklı havalandırma

Aralıklı havalandırma sırasında fan fan kademesi 1'de otomatik olarak her saatte bir, 6 dakika çalıştırılır.

Çalıştırılması

Kumanda düğmesine basınız ve sağa doğru ilgili 🌀 konumuna çeviriniz.

Aralıklı havalandırma etkinleştirildi. Havalandırma açık olduğunda, kumanda düğmesinin arkasındaki ışıklı halka turuncu yanar.

Kapatılması

Kumanda düğmesini sola doğru ilgili 0 konumuna çeviriniz.

Otomatik çalıştırma

Otomatik işletimde cihazın içindeki bir sensör, pişirme ve kızartma kokusunun yoğunluğunu algılar. Cihaz otomatik olarak uygun fan kademesini ayarlar.

Çalıştırılması

Kumanda düğmesine basınız ve sağa doğru ilgili A konumuna çeviriniz.

Otomatik işletim etkinleştirildi.

Optimum fan kademesi 1, 2, 3 veya yoğun kademe sensör yardımıyla otomatik olarak ayarlanır. Havalandırma açık olduğunda, kumanda düğmesinin arkasındaki ışıklı halka turuncu yanar.

Otomatik işletimin çalışma süresi maksimum 8 saattir.

Kapatılması

Kumanda düğmesini sola doğru ilgili 0 konumuna çeviriniz.

Dolum göstergesi

Metal yağ filtresi veya aktif karbon filtresi dolduğunda (sadece hava dolaşımı işletiminde) cihazın kapatılmasından sonra bir sinyal sesi duyulur ve kumanda düğmesindeki ışıklı halka yanıp söner:

- **Metal yağ filtresi:** 3 kere beyaz, yavaş yanıp sönmeye
- **Aktif karbon filtresi:** 6 kere beyaz, hızlı yanıp sönmeye

En geç bu durumda metal yağ filtresi temizlenmelidir veya aktif karbon filtresi değiştirilmeli veya rejenere edilmelidir. → "Temizlik ve bakım", Sayfa 43

Hava aktarım kızıkları

Tekne havalandırması bir gazlı cihazın yanında çalışıyorsa, pişirme sırasında gazlı cihazın üzerine bir hava aktarım kızığı LS 041 001 takılmalıdır. Hava aktarım kızığı, gaz cihazlarının emiş davranışı iyileştirir. Hava aktarım kızığı, çekilen hava nedeniyle alevlerin sönmesini engeller.

Temizlik ve bakım

⚠ Uyarı – Yanma tehlikesi!

Çalışma esnasında cihaz ısınır. Temizleme işleminden önce cihazı soğumaya bırakınız.

⚠ Uyarı – Elektrik çarpması tehlikesi!

İçeri sızan su elektrik çarpmasına neden olabilir. Yüksek basınçlı veya buharlı temizleyici kullanılmamalıdır.

⚠ Uyarı – Yaralanma tehlikesi!

Cihaz içindeki parçalar keskin kenarlı olabilir. Korumucu eldivenler kullanınız.

Dikkat!

Yüzey hasarları

Bu temizleme maddelerini kullanmayın

- Keskin ve ovucu deterjanlar
- Fırın temizleyicileri
- Aşındırıcı, klor içeren veya agresif deterjanlar
- Aşırı alkol içeren deterjanlar
- Sert, kazıcıyı bulaşık süngerleri, fırçalar veya ovucu bezler

Böylesi bir madde cihaz üzerine geldiğinde derhal suyla silerek giderin.

Yeni süngerli bezleri kullanmadan önce daima iyice yıkayın!

Bilgi: Temizlik için çok az su kullanınız, cihaz içine su girmemelidir.

Cihazın temizlenmesi

Bilgi: Temizleme öncesinde el ve kollarınızdaki tüm takıları çıkartınız.

İlgili yağ ayırma düzeyinin sağlanması için, yağ filtresi düzenli olarak temizlenmelidir.

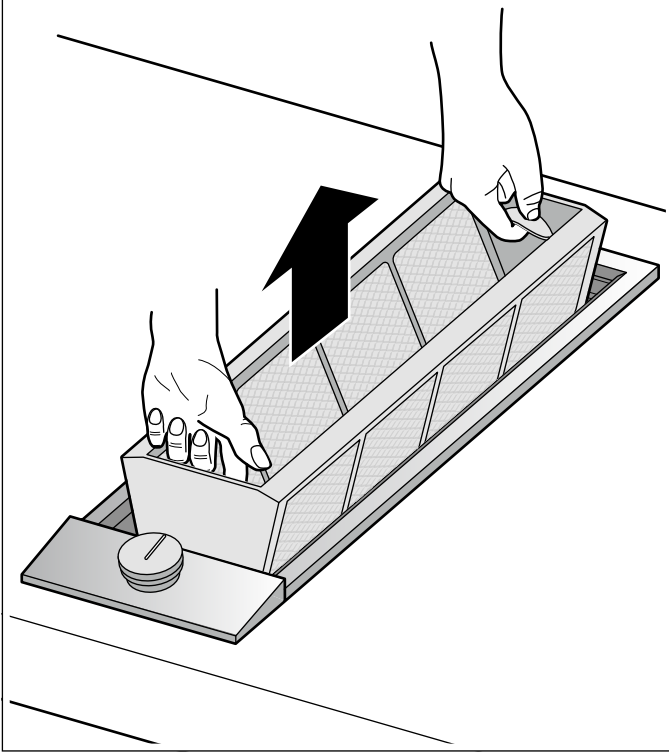
Cihazı soğuduğunda temizleyiniz. Taşan sıvıları hemen temizleyiniz, yemek artıklarının kurummasına izin vermeyiniz.

Oluk havalandırmasının iç yüzeyini de düzenli aralıklarla, nemli bir bez yardımıyla temizleyiniz.

Cihaz parçası/ yüzey	Tavsiye edilen temizleme
Cihaz iskeleti	Deterjanlı su - yumuşak bir bezle kurulayınız. Temizlik için çok az su kullanınız, cihaz içine su girmemelidir. Kurumuş yerleri biraz su ve biraz deterjanla bekletiniz, ovalamayınız.
Filtre kapağı	Temizlemek için dikkatlice çıkarınız. Deterjanlı su - yumuşak bir bezle kurulayınız. Filtre kapağını bulaşık makinesinde yıkayabilirsiniz. Bu durumda filtre kapağının rengi parlaklaşabilir. Bu durum, kullanım fonksiyonunu etkilemez.
Kumanda paneli	Deterjanlı su - bez çok ıslak olmamalıdır. Yumuşak bir bez ile kurulayınız. Kumanda panelinin üzerinde bulunan asitli gıdaları derhal temizleyiniz (örn. sirke, ketçap, hardal, marine karışımı, limon suyu).
Kumanda düğmesi	Deterjanlı su - bez çok ıslak olmamalıdır. Yumuşak bir bez ile kurulayınız. Dikkat! Cihaz hasarı Kumanda düğmesini temizlemek için çıkarmayınız.

Metal yağ filtresinin sökülmesi ve takılması

- 1 Filtre kapağını çıkarınız.
- 2 Metal yağ filtresini yukarıdan çekerek cihazdan çıkarınız.



- 3 Metal yağ filtresini ve filtre kapağını temizleyiniz.
- 4 Oluk havalandırmasının iç yüzeyini temizleyiniz.
- 5 Metal yağ filtresini yerleştiriniz.
- 6 Filtre kapağını yerleştiriniz.

Metal yağ filtrelerin temizlenmesi

⚠ Uyarı – Yangın tehlikesi!

Yağ filtresindeki yağ tortuları tutuşabilir.

Yağ filtresini en az 2 ayda bir temizleyiniz.

Cihazı kesinlikle yağ filtresi olmadan çalıştırmayınız.

Metal yağ filtresini, bulaşık makinesinde veya elde yıkayarak temizleyebilirsiniz.

Bulaşık makinesinde temizleme

Bilgi: Bulaşık makinesinde yıkama durumunda, hafif renk değişimi söz konusu olabilir. Bu durum, metal yağ filtresinin fonksiyonunu etkilemez.

- 1 Metal yağ filtresini, deliği aşağı bakacak şekilde bulaşık makinesine gevşek konumda yerleştiriniz. Metal yağ filtresini sıkıştırmayınız.
- 2 Çok kirli metalik yağ filtresini, bulaşıklar ile birlikte yıkamayınız.

Elde yıkama

- 1 Metal yağ filtresindeki kirleri sıcak deterjanlı su içinde yumuşatınız.
- 2 Bir fırça ile temizleyiniz ve iyice durulayınız.
- 3 Metal yağ filtresini kullanmadan önce kuruması için bırakınız.

Bilgi: İnatçı kirlerde özel bir yağ çözücü madde kullanabilirsiniz. Bu maddeyi, çevrimiçi satış merkezi üzerinden alabilirsiniz.


Aktif karbon filtrenin değiştirilmesi (yalnızca dolaşımli hava modunda)

Aktif karbon filtresi mutfak dumanındaki koku parçacıklarını bağlar. Sadece havalandırma çalışmasında kullanılır.

Fan modülü aktif karbon filtresinin düzenli aralıklarla değiştirilmesi gereklidir. Bunun için cihazınızdaki dolun göstergesine dikkat ediniz.

Doygunluk göstergesinin sıfırlanması

Metal yağ filtresinin veya aktif karbon filtresinin dolun göstergesi yanıp sönüyorsa, temizlik veya filtre değişiminden sonra dolun göstergesini sıfırlamanız gerekir.

- 1 Kumanda düğmesine basınız ve sağa doğru ilgili  konumuna çeviriniz. Dolun göstergesi sıfırlandı. Kumanda düğmesinin arkasındaki ışıklı halka 3 kere beyaz renkte yanıp söner. Bir sinyal sesi duyulur.
- 2 Kumanda düğmesini tekrar ilgili 0 konumuna çeviriniz.

Arıza halinde ne yapmalı?

⚠ Uyarı – Elektrik çarpma tehlikesi!

Usulüne aykırı onarımlar tehlike teşkil eder. Onarımlar, sadece tarafımızdan eğitilmiş bir müşteri hizmetleri teknisyeni tarafından yapılmalıdır. Cihaz arızalıysa elektrik fişini çekiniz veya sigorta kutusundan sigortayı kapatınız. Müşteri hizmetlerini arayınız.

Oluşan arızaların çoğu çok basit sorunlardan kaynaklanmaktadır. Müşteri hizmetlerini aramadan önce lütfen tablodaki notları dikkate alınız.

Arıza	Olası sebebi	Çözüm
Cihaz çalışmıyor	Fan modülü bağlantısı yok.	Bağlantı kablosu fişinin doğru takılıp takılmadığını kontrol ediniz.
	Elektrik kesintisi	Diğer mutfak cihazlarının çalışıp çalışmadığını kontrol ediniz
	Sigorta arızalı	Cihazın sigortasının iyi durumda olup olmadığını sigorta kutusundan kontrol ediniz
Işıklı halka, kapatma sonrasında yavaşça 3 kere beyaz renkte yanıp söner, bir sinyal sesi duyulur.	Metal yağ filtresi dolmuş.	Metal yağ filtresini temizleyiniz. → "Temizlik ve bakım", Sayfa 43
Işıklı halka, kapatma sonrasında hızlıca 6 kere beyaz renkte yanıp söner, bir sinyal sesi duyulur.	Fan modülünün aktif karbon filtresi dolmuş.	Fan modülünün aktif karbon filtresini değiştiriniz. → "Temizlik ve bakım", Sayfa 43
Cihaz çalışırken kapanıyor, yanar halka değişimli olarak turuncu ve beyaz yanıp sönüyor	Emniyet kapatması: Uzun süre hiçbir kumanda yürütülmedi	Kumanda düğmesini 0 konumuna çeviriniz ve gerekirse yeniden açınız
	Elektrik kesintisinden sonra cihaz kapalı kalır	Kumanda düğmesini 0 konumuna çeviriniz ve gerekirse yeniden açınız
Cihaz otomatik işletimde çalışıyor, ışıklı halka turuncu yanıp sönüyor	Otomatik sensörü arızalı	Kumanda düğmesini 0 konumuna çeviriniz ve yeniden açınız
		Yeniden açma işleminden sonra yanar halka yanıp sönmeye devam ediyorsa, müşteri hizmetleriyle iletişime geçiniz

Müşteri Hizmetleri

Cihazınızın onarılması gerekiyorsa, müşteri hizmetleri daima hizmetinizdedir. Gereksiz yere teknisyen ziyaretini önlemek için, daima size uygun bir çözüm buluyoruz.

E numarası ve FD numarası

Bizi aradığınızda, size en iyi şekilde yardımcı olabilmemiz için lütfen eksiksiz ürün numarasını (E numarası) ve imalat numarasını (FD numarası) belirtiniz. Üzerinde numaralar olan tanıtım plakasını cihazın alt tarafında bulabilirsiniz.

Gerektiğinde kolayca bulabilmeniz için fırınına ait verileri ve müşteri hizmetleri telefon numarasını buraya yazabilirsiniz.

E-No.	FD-No.

Müşteri hizmetleri ☎

Yanlış kullanım durumunda müşteri hizmetleri personelinin ziyaretinin garanti süresi dahilinde olsa da ücretsiz olmadığına dikkat ediniz.

Kullanım ömrü :10 yıldır (Ürünün fonksiyonunu yerine getirebilmesi için gerekli yedek parça bulundurma süresi)

Arızalarda onarım siparişi ve danışma

TR 444 5533
Çağrı merkezini sabit hatlardan aramanın bedeli şehir içi ücretlendirme, Cep telefonlarından ise kullanılan tarife göre değişkenlik göstermektedir.

Üreticinin yeterliliğine güvenin. Onarımların cihazınızın orijinal yedek parçalarına sahip eğitimli servis teknisyenleri tarafından yapıldığından emin olunuz.

Garanti Şartları

- Malın ayıplı olduğunun anlaşılması durumunda tüketici, 6502 sayılı Tüketicinin Korunması Hakkında Kanununun 11 inci maddesinde yer alan;
 - Sözleşmeden dönme
 - Satış bedelinden indirim isteme,
 - Ücretsiz onarılmasını isteme,
 - Satılanın ayıpsız bir misli ile değiştirilmesini isteme,
 haklarından birini kullanabilir.

- **Tüketicinin bu haklarından ücretsiz onarım hakkını** seçmesi durumunda satıcı; işçilik masrafı, değiştirilen parça bedeli ya da başka herhangi bir ad altında hiçbir ücret talep etmeksizin malın onarımını yapmak veya yaptırmakla yükümlüdür. Tüketici ücretsiz onarım hakkını üretici veya ithalatçıya karşı da kullanılabilir. Satıcı, üretici ve ithalatçı tüketicinin bu hakkını kullanmasından müteselsilen sorumludur.
- Tüketicinin, **ücretsiz onarım hakkını** kullanması halinde malın;
 - Garanti süresi içinde tekrar arızalanması,
 - Tamiri için gereken azami sürenin aşılması,
 - Tamirinin mümkün olmadığı, yetkili servis istasyonu, satıcı, üretici veya ithalatçı tarafından bir raporla belirlenmesi durumlarında;**tüketici malın bedel iadesini, ayıp oranında bedel indirimini veya imkan varsa malın ayıpsız misli ile değiştirilmesini** satıcıdan talep edilir. Satıcı, **tüketicinin talebini reddedemez.** Bu talebin yerine getirilmemesi durumunda satıcı, üretici ve ithalatçı müteselsilen sorumludur.
- Malın kullanım kılavuzunda yer alan hususlara aykırı kullanımından kaynaklanan arızalar garanti kapsamı dışındadır.
- Tüketici, garantiden doğan haklarının kullanılması ile ilgili olarak çıkabilecek uyuşmazlıklarda yerleşim yerinin bulunduğu veya tüketici işleminin yapıldığı yerdeki **Tüketici Hakem Heyetine veya Tüketici Mahkemesine** başvurabilir.

İthalatçı Firma : BSH Ev Aletleri ve Sanayi Ticaret A.Ş.
Fatih Sultan Mehmet Mah. Balkan Cad. No:51
Ümraniye-İstanbul-Türkiye
Tel : 0216 528 90 00 Fax : 0216 528 99 99

Üretici Firma : BSH Hausgeräte GmbH
Carl-Wery Straße 34
81739 München, Germany
www.gaggenau.com
Phone : 00 49 89 4590-03

No.GG



Çağrı Yönetim Merkezi
444 55 33

- Cihazınız; kullanma kılavuzunda gösterildiği şekilde kullanılması ve yetkili kıldığımız teknik servis elemanları dışındaki şahıslar tarafından bakım, onarım veya başka bir nedenle müdahale edilmemiş olması şartıyla bütün parçaları dahil olmak üzere tamamen malzeme, işçilik ve üretim hatalarına karşı **2 (İKİ) YIL SÜRE İLE GARANTİ EDİLMİŞTİR.**
- Arızaların giderilmesi konusunda uygulanacak teknik yöntemlerin tespiti ile değiştirilecek parçaların saptanması tamamen firmamıza aittir.
- Malın tesliminden sonraki yükleme boşaltma ve sevkiyat anında meydana gelecek arızalar garanti kapsamı dışındadır.
- Belge üzerine tahrifat yapıldığı, cihazın üzerindeki orjinal seri numarası kaldırıldığı veya tahrifat yapıldığı takdirde garanti geçersizdir.

GARANTİ ŞARTLARI

- 1- Garanti süresi malın teslim tarihinden itibaren başlar ve 2 yıldır.
- 2- Malın bütün parçaları dahil olmak üzere tamamı firmamızın garantisi kapsamındadır.
- 3- Malın garanti süresi içerisinde arızalanması durumunda, tamirde geçen süre garanti süresine eklenir. Malın tamir süresi en fazla 30 iş günüdür. Bu süre, mala ilişkin arızanın servis istasyonuna, servis istasyonunun olmaması durumunda, malın satıcısı, bayii, acentası, temsilciliği, ithalatçısı veya imalatçısından birisine bildirim tarihinden itibaren başlar. Sanayii malının arızasının 15 işgünü içerisinde giderilmemesi halinde imalatçı veya ithalatçı malın tamiri tamamlanıncaya kadar benzer özelliklere sahip başka bir sanayiye malını tüketicinin kullanımına tahsis etmek zorundadır.
- 4- Malın garanti süresi içerisinde, gerek malzeme ve işçilik gerekse montaj hatalarından dolayı arızalanması halinde, işçilik masrafı, değiştirilen parça bedeli yada başka herhangi bir ad altında hiç bir ücret talep etmeksizin tamiri yapılacaktır.
- 5- Tüketicinin onarım hakkını kullanmasına rağmen malın;
 - Tüketicie teslim edildiği tarihten itibaren, belirlenen garanti süresi içinde kalmak kaydıyla, bir yıl içerisinde; aynı arızanın ikiden fazla tekrarlanması veya farklı arızaların dörtten fazla meydana gelmesi veya belirlenen garanti süresi içerisinde farklı arızaların toplamının altıdan fazla olması unsurlarının yanı sıra, bu arızaların maldan yararlanamamayı sürekli kılması,
 - Tamiri için gereken azami sürenin aşılması,
 - Firmanın servis istasyonunun, servis istasyonunun mevcut olmaması halinde sırasıyla satıcısı, bayii, acentesi, temsilciliği, ithalatçısı veya imalatçı-üreticisinden birisinin düzenleyeceği raporla arızanın tamirinin mümkün bulunmadığının belirlenmesi, durumlarında, tüketici malın ücretsiz değiştirilmesini, bedel iadesi veya ayıp oranında bedel indirimini talep edebilir.
- 6- Malın kullanma kılavuzunda yer alan hususlara aykırı kullanılmasından kaynaklanan arızalar garanti kapsamı dışındadır.
- 7- Garanti belgesi ile ilgili olarak çıkabilecek sorunlar için Sanayi ve Ticaret Bakanlığı, tüketicinin ve Rekabetin Korunması Genel Müdürlüğü'ne başvurulabilir.

Bu belgenin kullanılmasında; 4077 sayılı Tüketicinin Korunması Hakkında Kanun ve bu Kanun'a dayanılarak yürürlüğe konulan Garanti Belgesi Uygulanma Esaslarına Dair Yönetmelik uyarınca, T.C. Sanayi ve Ticaret Bakanlığı Tüketicinin ve Rekabetin Korunması Genel Müdürlüğü tarafından izin verilmiştir.

Bu ürün GAGGENAU için BSH Ev Aletleri Sanayi ve Ticaret A.Ş. tarafından ithal edilmektedir.

BSH Ev Aletleri Sanayi ve Ticaret A.Ş. bir BSH HAUSGERÄTE GMBH kuruluşudur.

BSH EV ALETLERİ SANAYİ ve TİCARET A.Ş.

Sanayi ve Ticaret Bakanlığı

Çakmak Mah. Balkan Cad. No. 51

Garanti Belgesi

34770 Ümraniye/İSTANBUL

Belge Numarası :

Tel. : 0216 528 90 00 Fax : 0216 528 91 88

Belge Onay Tarihi :

GAGGENAU

Gaggenau Hausgeräte GmbH
Carl-Wery-Straße 34
81739 München
GERMANY
www.gaggenau.com

9001329087 (960828)
ru, cs, pl, tr

GAGGENAU

