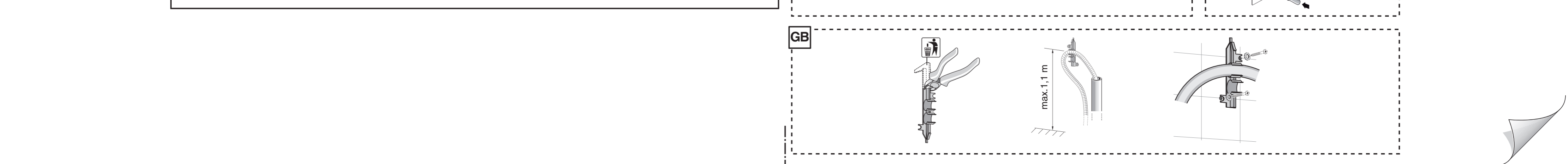
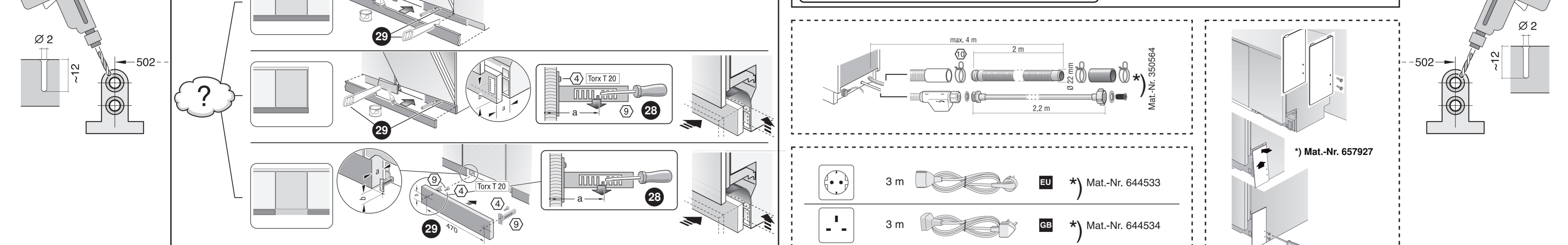
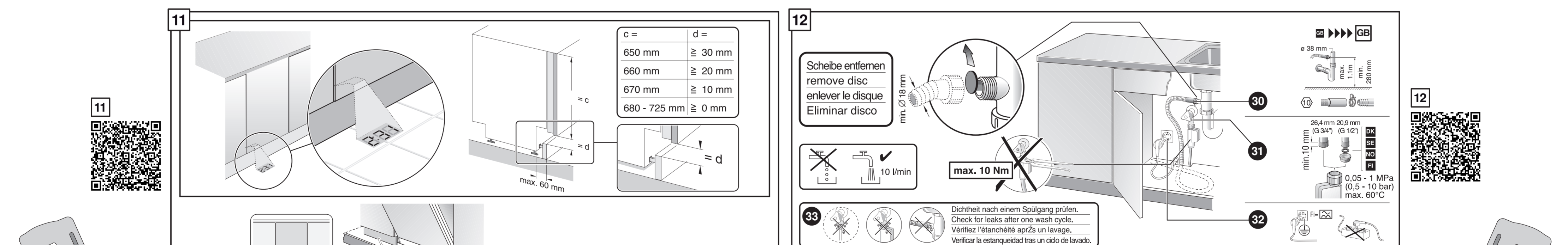
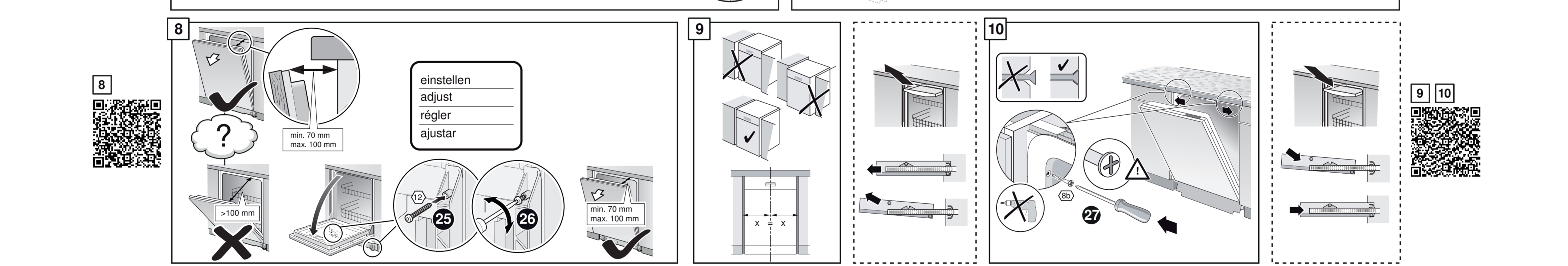
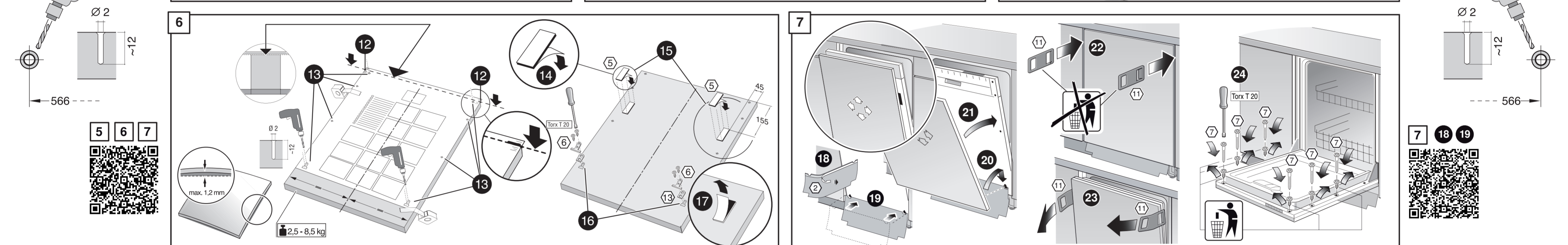
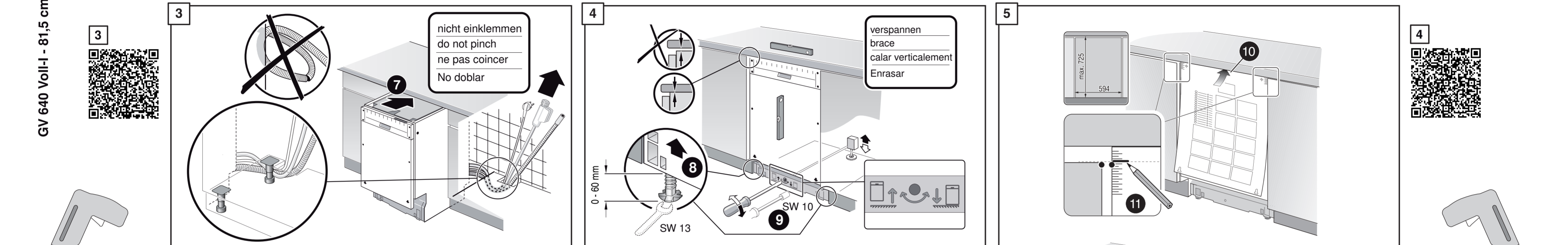
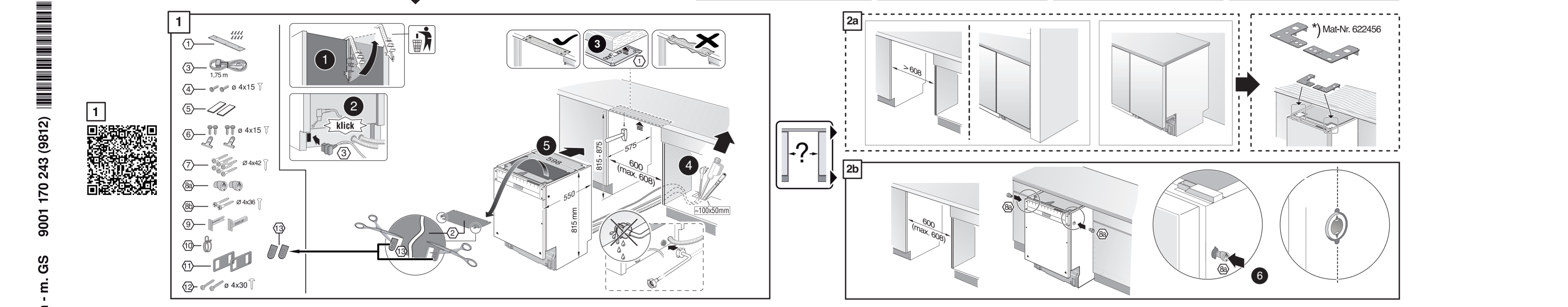


**de** Montageanleitung  
\*) über Kundendienst erhältlich  
**en** Installation instructions  
\*) Available from customer service  
**fr** Notice de montage  
\*) Disponible par le biais du service après-vente  
**nl** Montagevoorschrift  
\*) Tegen meerprijs bij de Servicedienst verkrijgbaar  
**it** Istruzioni per il montaggio  
\*) Disponibili presso il servizio assistenza clienti  
**es** Instrucciones de montaje  
\*) Se puede adquirir a través del Servicio de Asistencia Técnica Oficial de la marca  
**pt** Instruções de montagem  
\*) Pode ser adquirido nos nossos Serviços Técnicos  
**sv** Monteringsanvisning  
\*) kan fås via Service

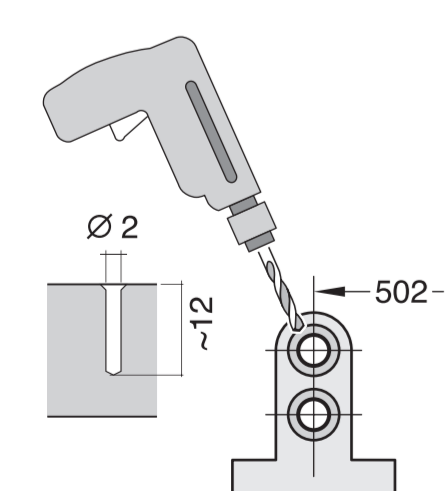
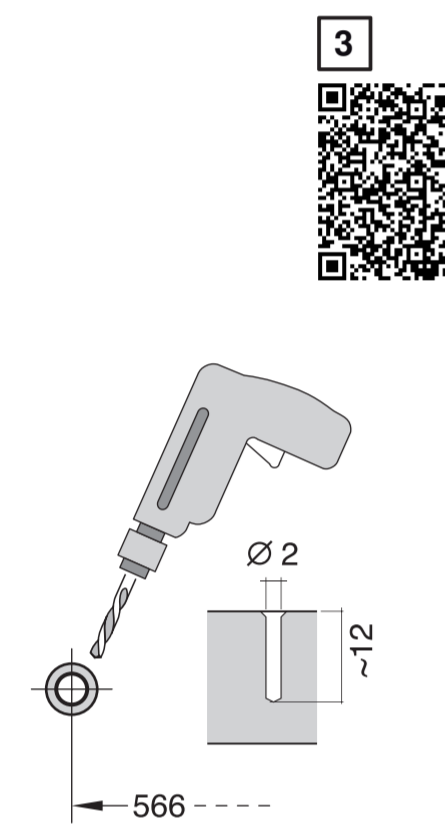
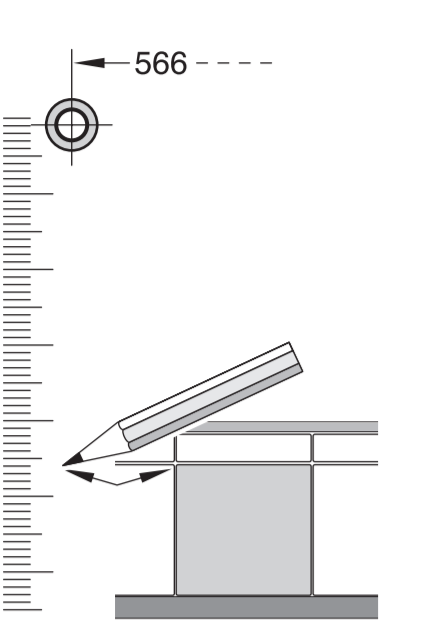
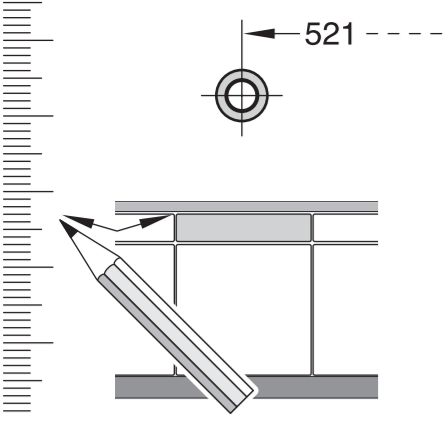
**tr** Montaj kılavuzu  
\*) Yetkili servis üzerinden alınabilir  
**ru** Инструкция по монтажу  
\*) Можно получить в сервисном центре  
**cs** Montážní návod  
\*) K dispozici přes servisní službu  
**no** Monteringsanvisning  
\*) fåes hos kundeservice  
**fi** Asemusohje  
\*) Saatavissa huoltopalvelusta  
**da** Monteringsvejledning  
\*) Kan købes hos serviceafdelingen  
**pl** Instrukcja montażu  
\*) Do uzyskania w punkcie serwisowym  
**hu** Szerelési utasítás  
\*) A végsőszolgáltatón keresztül kapható:  
**lv** Uputa za montažu  
\*) može dobiti kod službe održavanja

**mk** Упатство за монтажа  
\*) се добива преку службата за купувачи  
**sl** Navodilo za montažo  
\*) lahko nabavite v servisni službi  
**sr** Uputstvo za montažu  
\*) Može se nabaviti preko servisne službe  
**et** Monteerimisjuhend  
\*) küsige klienditeenindusest  
**lt** Montavimo instrukcija  
\*) ją galima gauti klientų aptarnavimo servise  
**lv** Montāžas pamācība  
\*) Var saņemt servisa dienestā  
**sk** Návod na montáž  
\*) Dostanete v službe zákazníkom  
**hr** Udhuzues për montim  
\*) Sigurohet nëpërmjet servisit  
**is** Uputa za montažu  
\*) Može se dobiti preko servisne službe

**fa** راهنمای مونتاژ  
\*) از مرکز خدمات پس از فروش تهیه فرمایید  
**ar** تعليمات التركيب  
\*) يمكن طلبها من مركز خدمة العملاء  
**ko** 설치 설명서  
\*) 고객센터 센터에서 구입 가능  
**zh** 安装说明书  
\*) 可向售后服务站索取  
**uk** Інструкція з монтажу  
\*) Можна отримати через сервісну службу  
**id** Instruksi pemasangan  
\*) bisa didapatkan melalui Customer Service  
**kk** Іске хосу туралы нұсқаулар!  
\*) Сервис қызметі көрсету орталығында алуға жатады







**1**

1 1.75 m  
2 4x15  
3 4x15  
4 4x15  
5 4x30  
6 4x30  
7 4x30  
8 4x30  
9 4x30  
10 4x30  
11 4x30  
12 4x30  
13 4x30  
14 4x30  
15 4x30  
16 4x30  
17 4x30  
18 4x30  
19 4x30  
20 4x30  
21 4x30  
22 4x30  
23 4x30  
24 4x30  
25 4x30  
26 4x30  
27 4x30  
28 4x30  
29 4x30  
30 4x30  
31 4x30  
32 4x30  
33 4x30  
34 4x30  
35 4x30  
36 4x30

**2a**

**2b**

Mat-Nr. 622456

**3**

nicht einklemmen  
do not pinch  
ne pas coincier  
No doblar

**4**

verspannen  
brace  
calar verticalment  
Enrasar

0 - 60 mm  
SW 13

**5**

**6**

**7**

2.8 - 8.5 kg

**8**

einstellen  
adjust  
régler  
ajustar

min. 70 mm  
max. 100 mm

>100 mm

min. 70 mm  
max. 100 mm

**11**

c =	d =
650 mm	≥ 30 mm
660 mm	≥ 20 mm
670 mm	≥ 10 mm
680 - 725 mm	≥ 0 mm

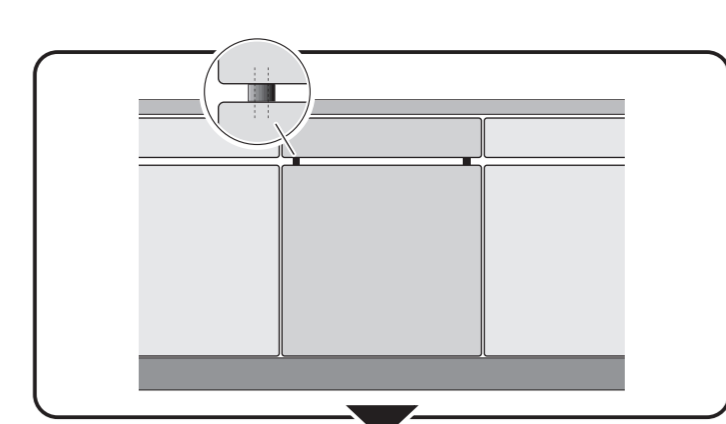
max. 60 mm

**12**

32

31

32



**1**

**4**

**5A**

**6A**

2.5 - 8.5 kg

5a 6a 7a

**7A**

max. 1.2 mm

21 22

**8**

**11**

**9**

**10**

Scheibe entfernen  
remove disc  
enlever le disque  
Eliminar disco

max. 10 Nm

Dichtheit nach einem Spülgang prüfen.  
Check for leaks after one wash cycle.  
Vérifiez l'étanchéité après un lavage.  
Verificar la estanqueidad tras un ciclo de lavado.

min. 10 min

0.05 - 1 MPa  
(0.5 - 10 bar)  
max. 60°C

**12**

max. 4 m

2 m

0.22 mm

Mat.-Nr. 350564

3 m EU \* Mat.-Nr. 644533

3 m GB \* Mat.-Nr. 644534

Mat.-Nr. 657927

