



DF271160
Посудомоечная машина серии 200
Полностью встраиваемая
Высота прибора 86.5 см

Технология zeolite - превосходное качество сушки и оптимальная защита хрупкой стеклянной посуды.

6 программ с aqua sensor и 3 опции, такие как Power и Интенсивная:
Чистая и сухая посуда за 57 минут
Интенсивная мойка в нижнем коробе, бережная мойка стеклянной посуды в верхнем коробе.
Короба с системой плавного выдвижения на всех уровнях
TFT дисплей с интуитивным управлением
Проекция оставшегося времени
Яркое внутреннее освещение
Система открытия дверцы нажатием - идеальный вариант для мебельных фронтов без ручек
Низкий уровень шума 42 ДБ
Класс энергоэффективности A+++
Aqua stop

Управление

TFT дисплей с индикацией оставшегося времени или времени окончания программы, индикация соли и ополаскивателя, а также подачи воды
Сенсорное управление.
Кнопка для вызова информации с указаниями по обслуживанию.
Задержка времени старта, макс. 24 часа
Акустический сигнал окончания программы
Проекция оставшегося времени

Особенности

Яркое внутреннее освещение
Защита стеклянной посуды, технология zeolite.
Аква сенсор
Сенсор загрузки
Автоматика распознавания типа моющего средства
Электроника регенерирования
Теплообменник
Проточный водонагреватель
Тройной фильтр с самоочисткой
Плавное закрытие Aqua stop.
Встроенный WiFi модуль для удаленного управления прибором с помощью смартфона (с помощью приложения Home Connect).
Доступность функций Home Connect зависит от доступности приложения в Вашей стране. Приложение Home Connect доступно не во всех странах.
Более подробная информация на сайте www.home-connect.com.

Программы

6 программ мытья
Автоматическая 65-75 °С.
Автоматическая 45-65 °С.
Автоматическая 35-45 °С.
Экономичная 50 °С.
Быстрая 45 °С (29 мин.).
Предварительное ополаскивание.
3 спец функции: Power, Интенсивная и Половинная загрузка

Особенности

Система плавного выдвижения коробов
Верхний короб:
Rackmatic с тремя уровнями, переставляемыми по высоте до 5 см.
6 складных направляющих.
4 складные полки.
2 держателя для стаканов.
Нижний короб:
8 складных н
2 складные п
Держатель д

Основные характеристики

Встраиваемый/ свободностоящий
Встроенный
Кол-во комплектов посуды
12
Съемная рабочая поверхность
Нет
Декоративные рамы/ поверхности
Нет возможности доукомплектовать декоративными рамами
Цвет панели
Grey
Цвет/ материал корпуса
Цвет/ материал рабочей поверхности
Частота (Гц)
50; 60
Длина сетевого кабеля (см)
175
Тип штепсельной вилки
Европейская, заземленная
Длина подводящего шланга (см)
165
Длина отводящего шланга (см)
190
Переставляемый цоколь
Высота с рабочей поверхностью (мм)
0
Высота без рабочей поверхности (мм)
865
Максимальная регулируемая высота (мм)
60
Размеры прибора в упаковке (мм) (ВxШxГ)
930 x 670 x 660
Вес нетто (кг)
48,241
Вес брутто (кг)
50,5

Параметры потребления и подключения

Напряжение (В)
220-240
Мощность подключения (Вт)
2400
Предохранители (А)
10
Проточный водонагреватель
Да
Параметры потребления воды (л)
9,5
Потребление энергии (кВтч)
0,80
Длительность программы сравнения (мин)
195

Изготовлено 2020-02-01

Страница 1

Корзина для столовых приборов
Максимальный размер посуды (верхний/нижний короб)
29/28, 26.5/30.5 или 24/34 см соответственно.
12 комплектов посуды.
Максимальная вместимость бокалов для вина 23 шт.

Эксплуатационные данные

Класс энергоэффективности A+++.
Расход воды: от 9.5 л
Расход электроэнергии от 0.8 кВт/ч
Уровень шума 42 ДБ (на 1 рW).

Рекомендации по монтажу

Регулируемые по высоте ножки
Глубина цоколя 100 мм.
Для отображения проекции оставшегося времени минимальный выступ плинтуса должен быть 40 мм + толщина мебельного фронта
Максимальная высота плинтуса должна составлять 30 мм, чтобы обеспечить оптимальное проецирование
Регулировка задних ножек спереди
Вес дверцы до 10 кг.
Размер дверной панели зависит от высоты цоколя на кухне
Возможна установка с ручкой.
Система автоматического открытия сохраняется.

Подключение

Мощность подключения 2,4 kW
Электрический кабель с вилкой
Подключение воды с резьбовым соединением 3/4
Возможно подключение к горячей или холодной воде
Потребляемая мощность в режиме ожидания/сети 2 Вт.
Потребляемая мощность в режиме остаточного хода 0,5 W.
Потребляемая мощность в выключенном состоянии 0,5 W.
Время автоматического режима ожидания / в сети 2 мин.
Длительность режима остаточного хода 0 мин.
Для отключения WiFi модуля обратитесь к руководству пользователя.

Варианты цветового исполнения

DF271160
Полностью встраиваемая
Высота прибора 86.5 см

Специальные принадлежности

DA041160
Короб для столовых приборов
DA042030
Кассета для серебряных приборов
DA043000
Держатель высоких бокалов

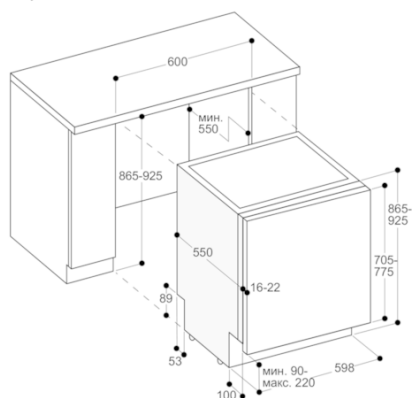
Принадлежности для установки

GZ010011
Удлинитель Aqua stop (длина 2 м)

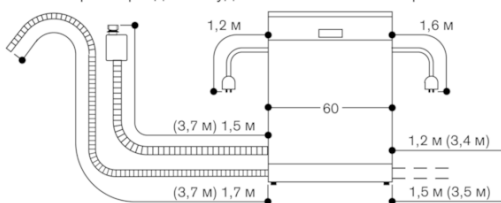
GAGGENAU

DF271160
 Посудомоечная машина серии 200
 Полностью встраиваемая
 Высота прибора 86,5 см
 Изготовлено 2020-02-01
 Страница 2

Посудомоечная машина высотой 86,5 см



Монтажные размеры для посудомоечной машины шириной 60 см



() Значения с удлинителем