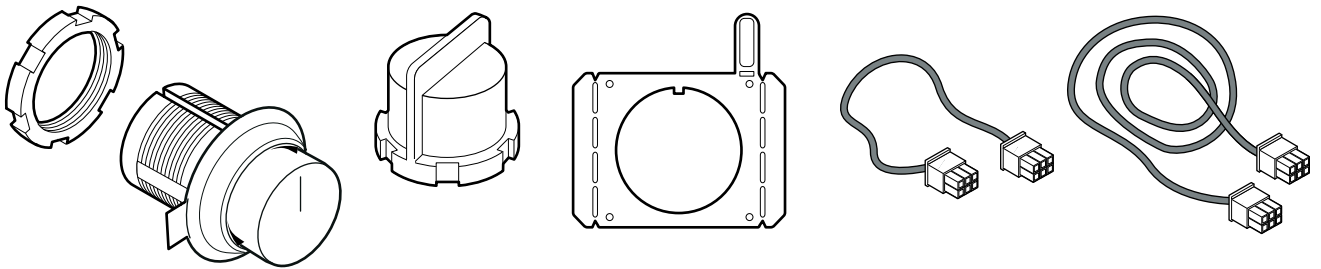


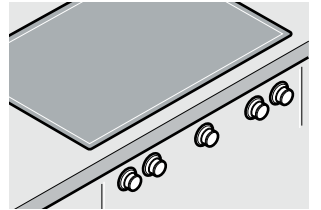
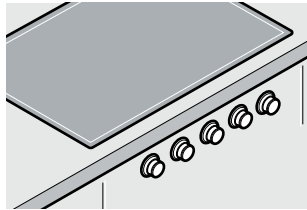
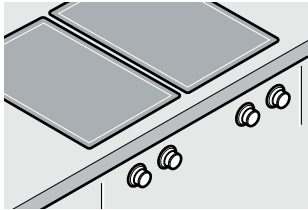
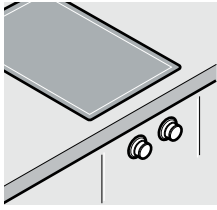
**Vario 400 Series**

| | |
|----|-----------------------------|
| de | Montageanleitung |
| en | Installation instructions |
| az | Montaj təlimatı |
| cs | Montážní návod |
| da | Monteringsvejledning |
| el | Οδηγίες εγκατάστασης |
| es | Instrucciones de montaje |
| et | Paigaldusjuhend |
| fi | Asennusohje |
| fr | Notice de montage |
| hr | Upute za montažu |
| id | Instruksi pemasangan |
| it | Istruzioni per il montaggio |
| ja | 組立説明書 |
| ka | ინსტალაციის ინსტრუქციები |
| kk | Орнату туралы нұсқаулар |
| ko | 설치 안내서 |

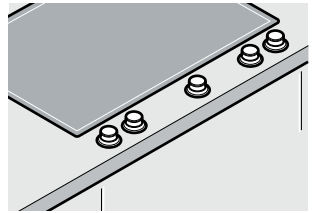
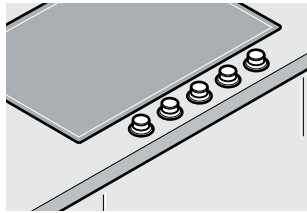
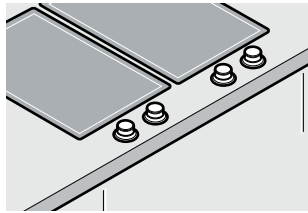
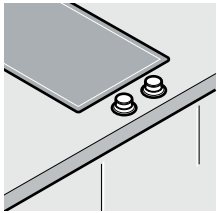
| | |
|-------|-------------------------|
| lt | Montavimo instrukcija |
| lv | Montāžas instrukcija |
| nl | Installatievoorschrift |
| no | Monteringsveiledning |
| pl | Instrukcja montażu |
| pt | Instruções de montagem |
| ru | Инструкция по монтажу |
| sk | Montážny návod |
| sl | Navodila za montažo |
| sr | Uputstvo o postavljanju |
| sv | Monteringsanvisning |
| tr | Montaj kılavuzu |
| uk | Інструкція з монтажу |
| zh | 安装说明 |
| zh-tw | 安裝說明 |
| ar | دليل التركيب |
| he | הוראות התקנה |



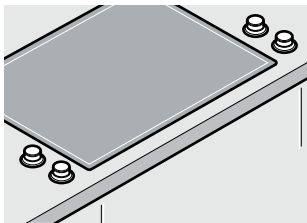
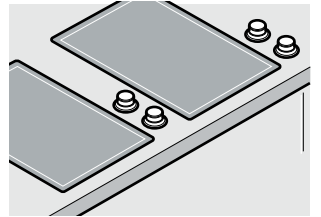
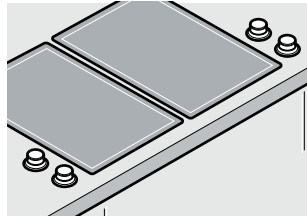
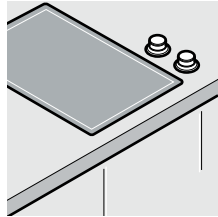
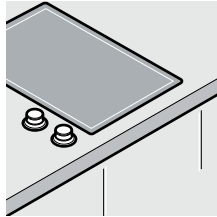
a



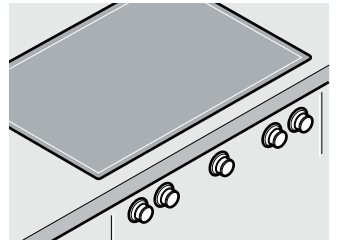
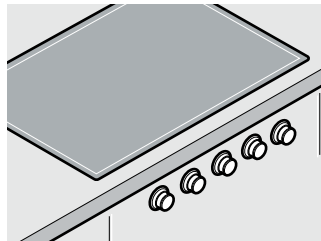
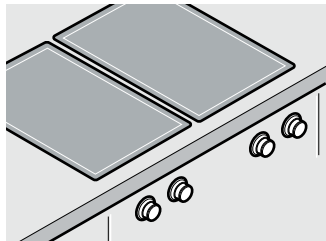
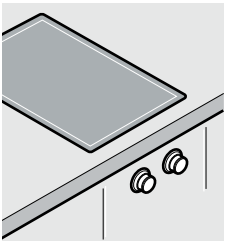
b



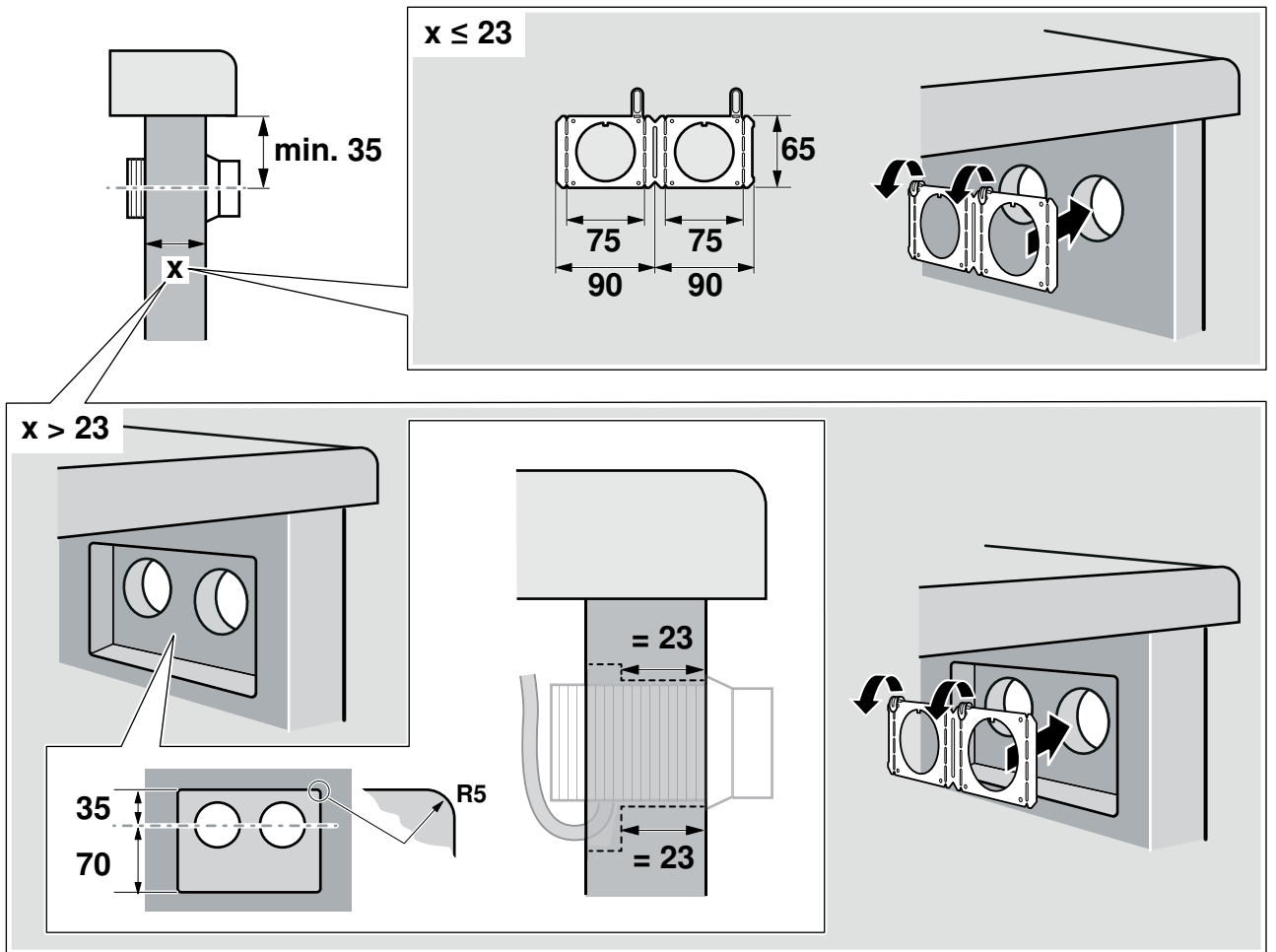
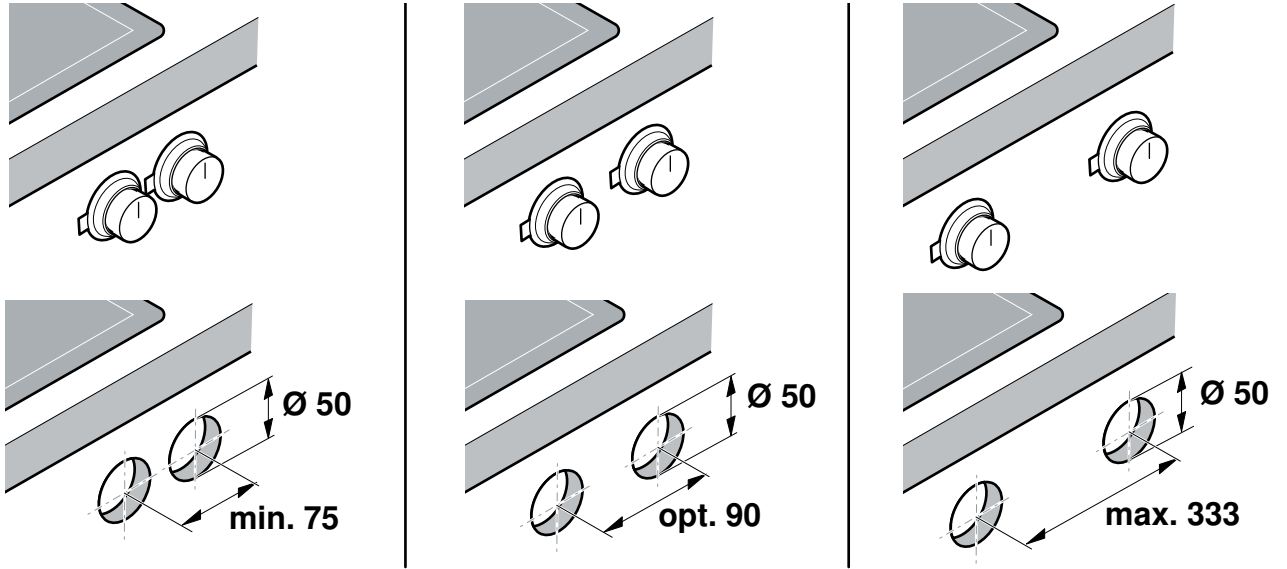
c



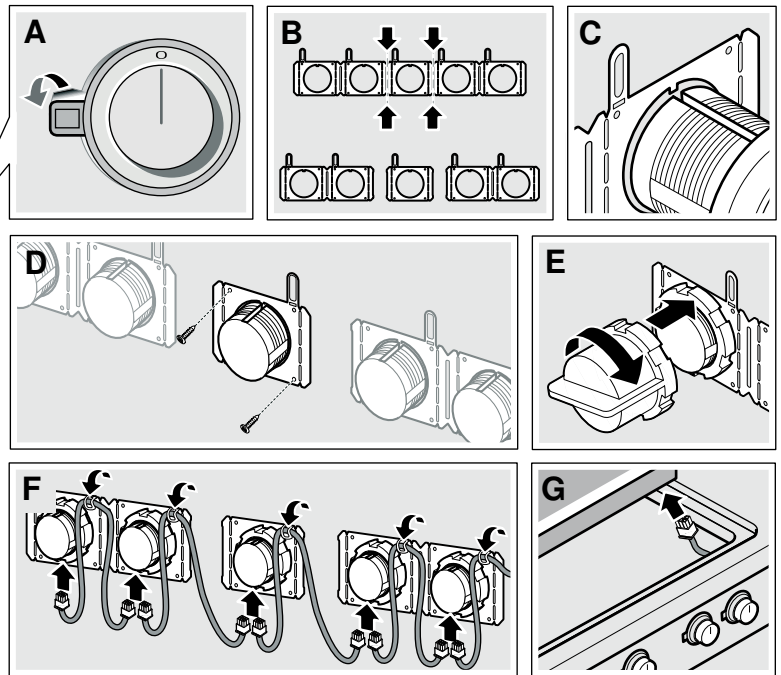
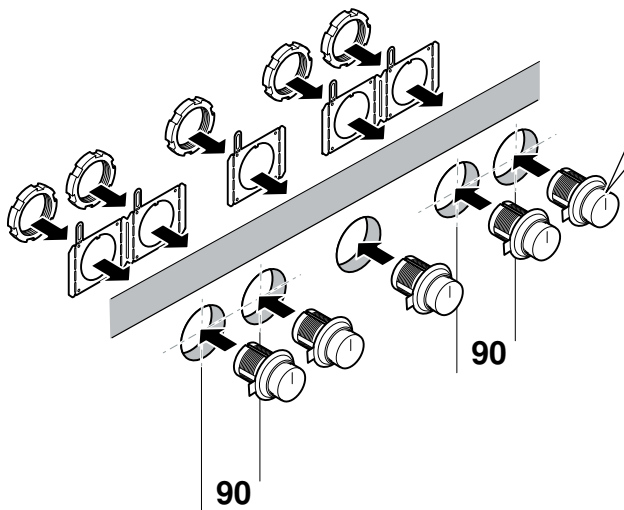
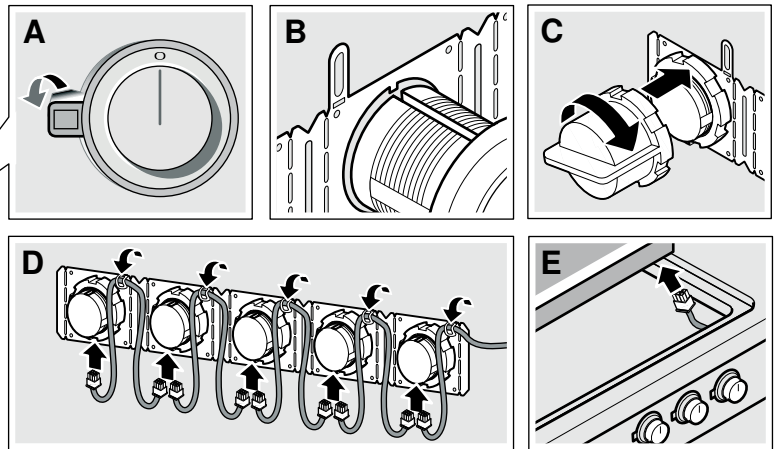
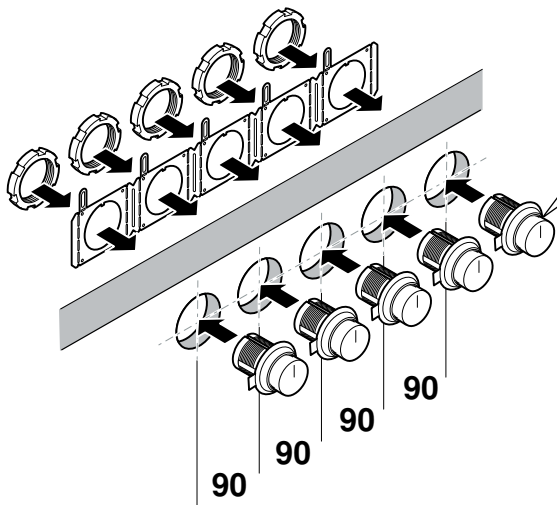
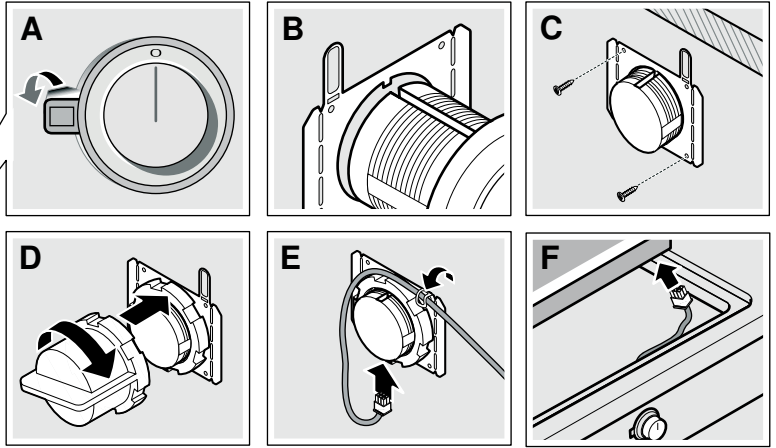
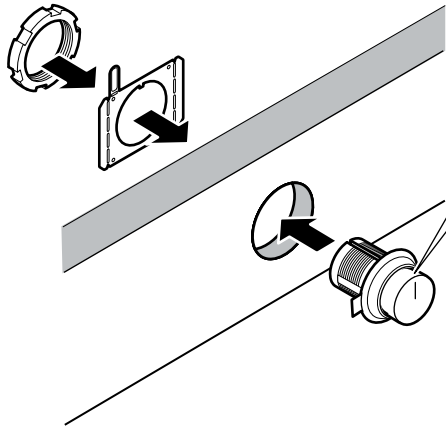
1a



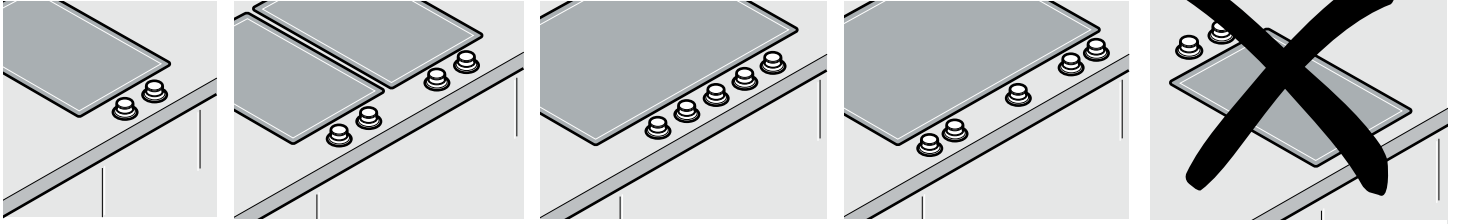
2a



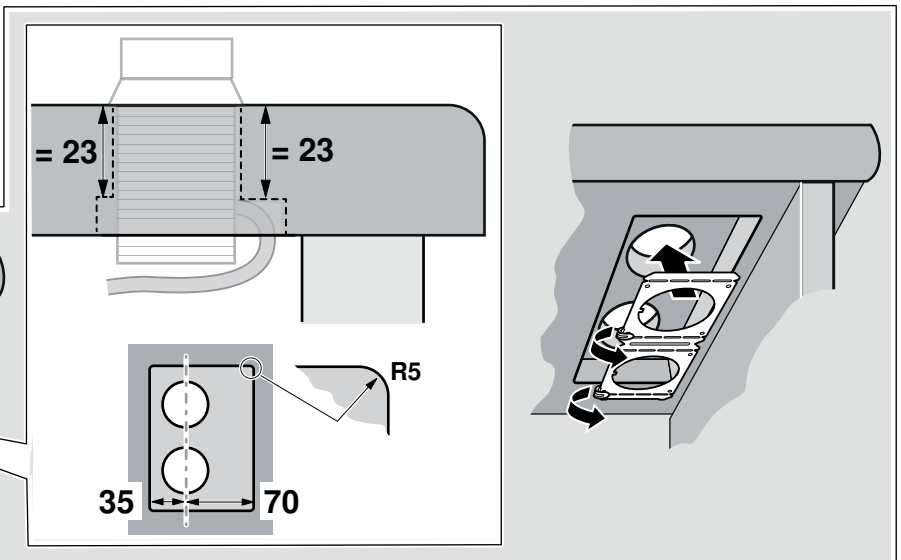
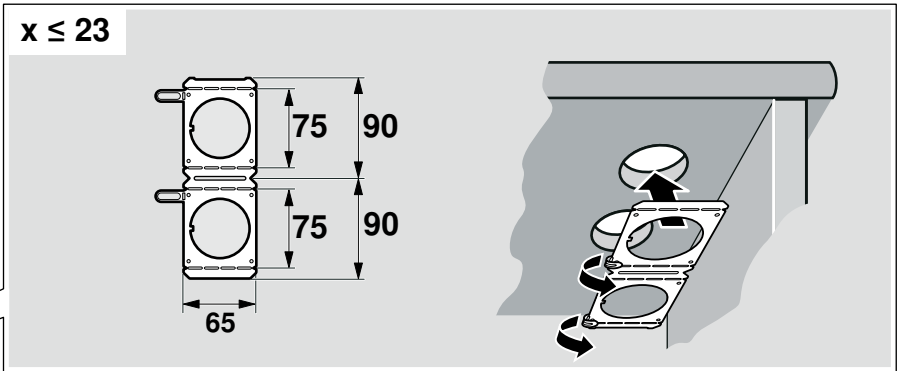
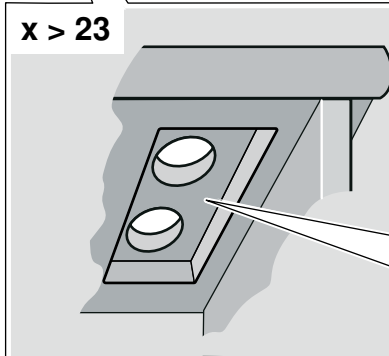
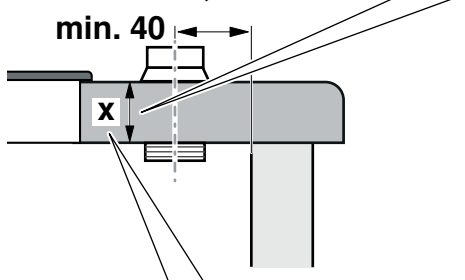
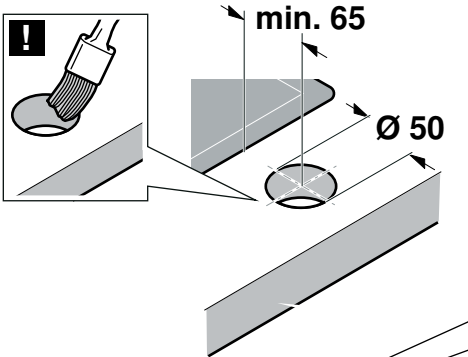
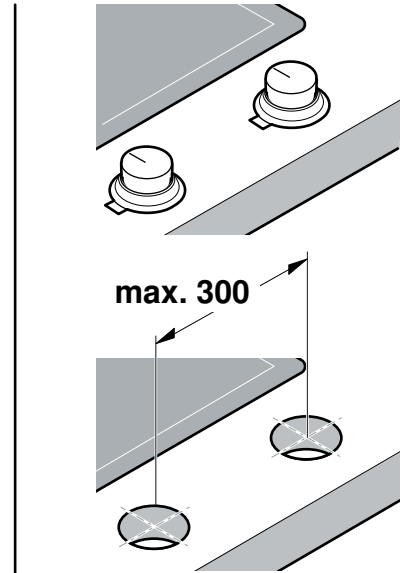
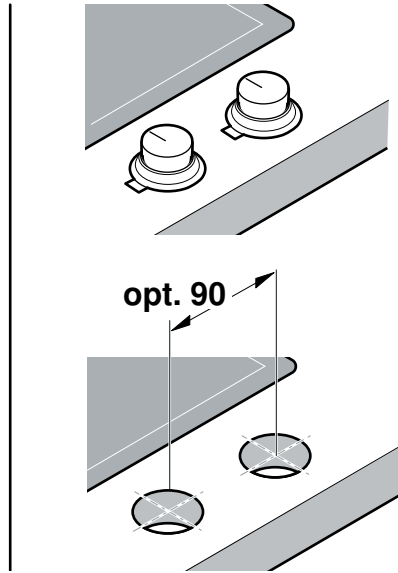
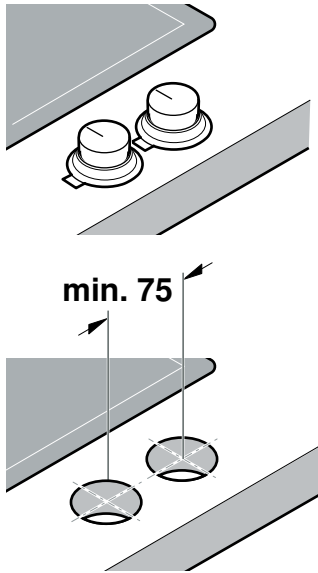
3a



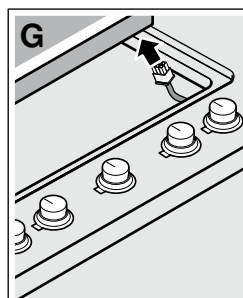
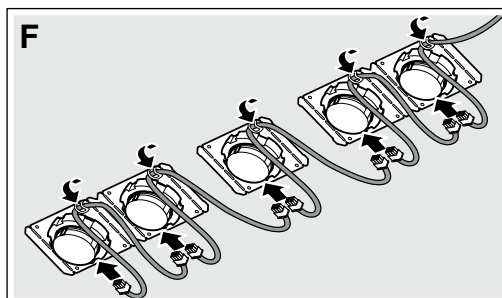
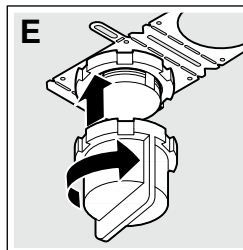
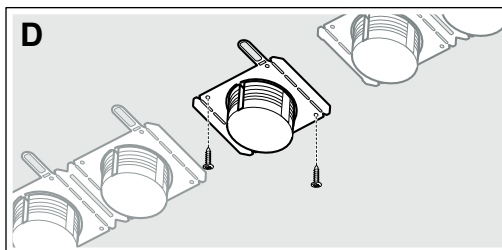
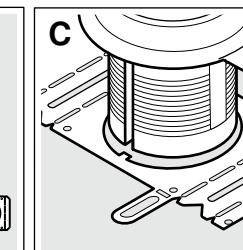
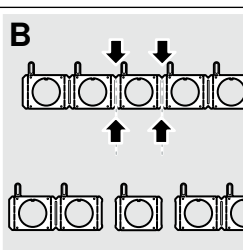
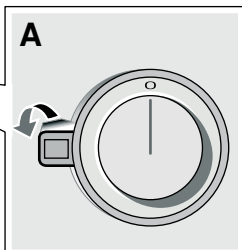
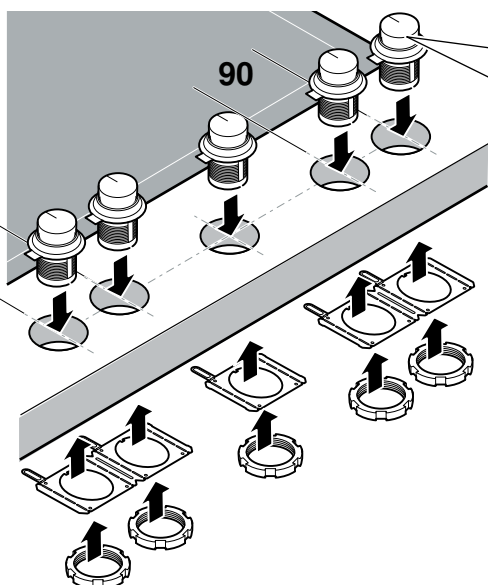
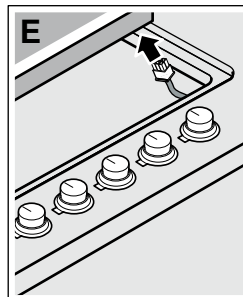
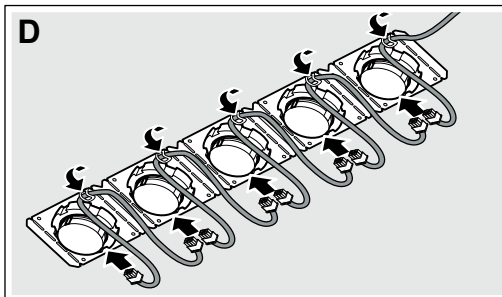
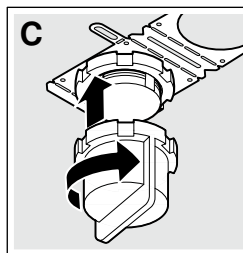
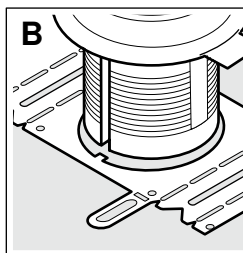
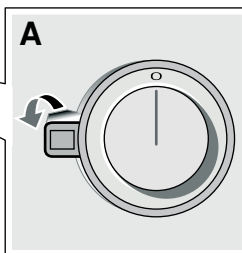
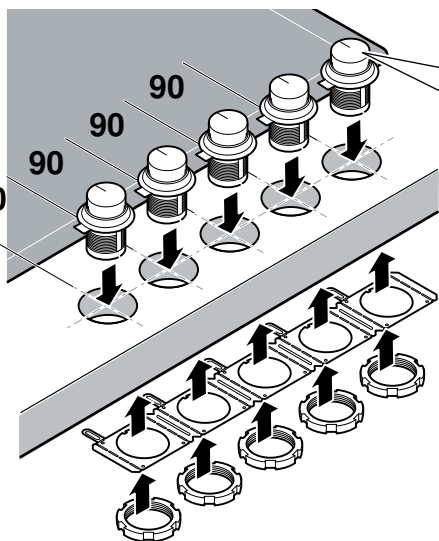
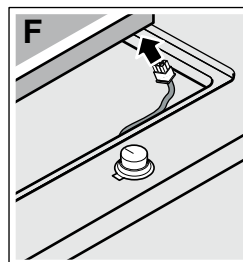
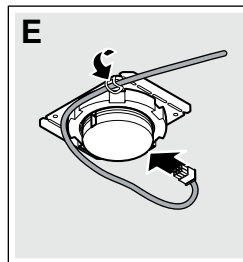
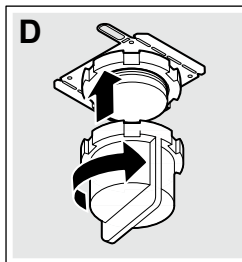
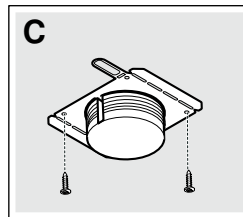
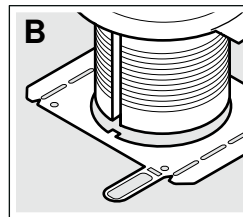
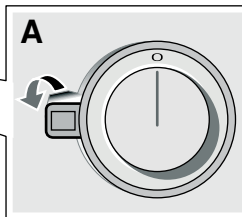
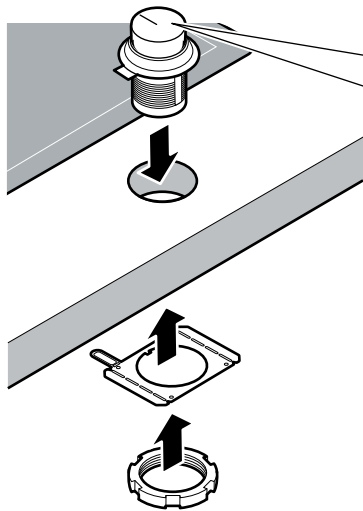
1b



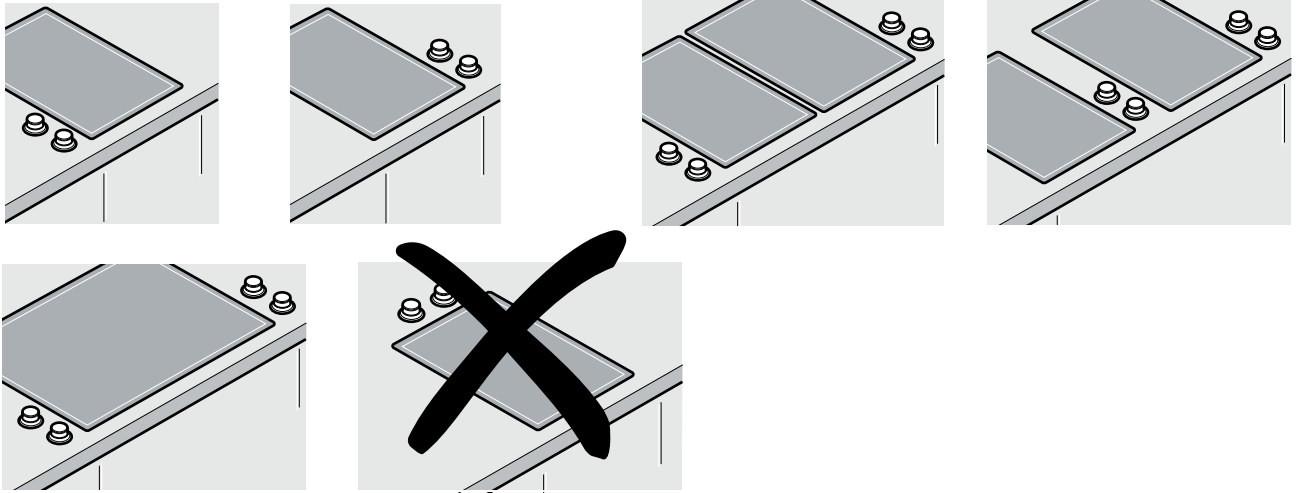
2b



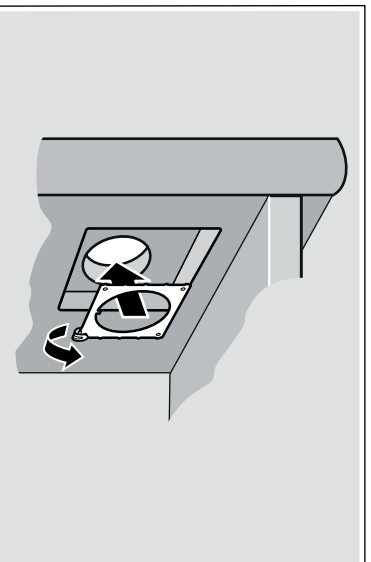
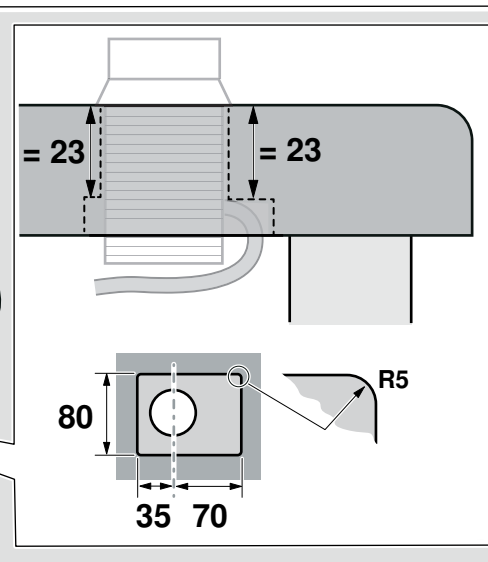
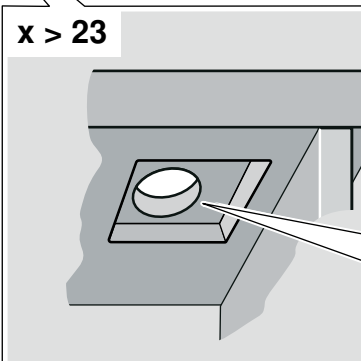
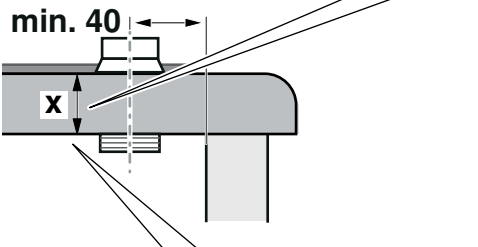
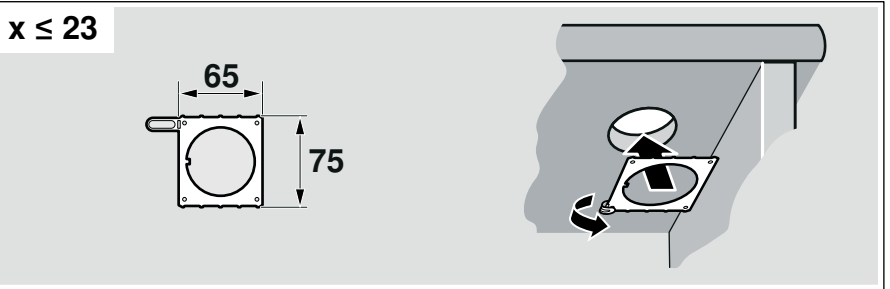
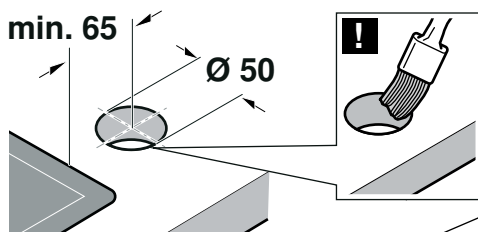
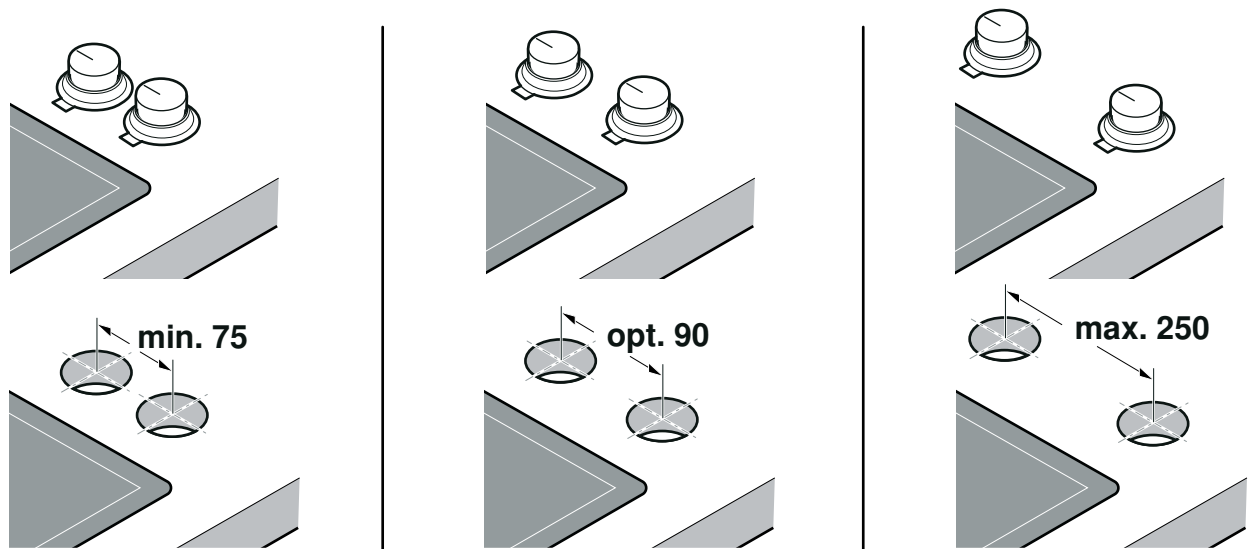
3b



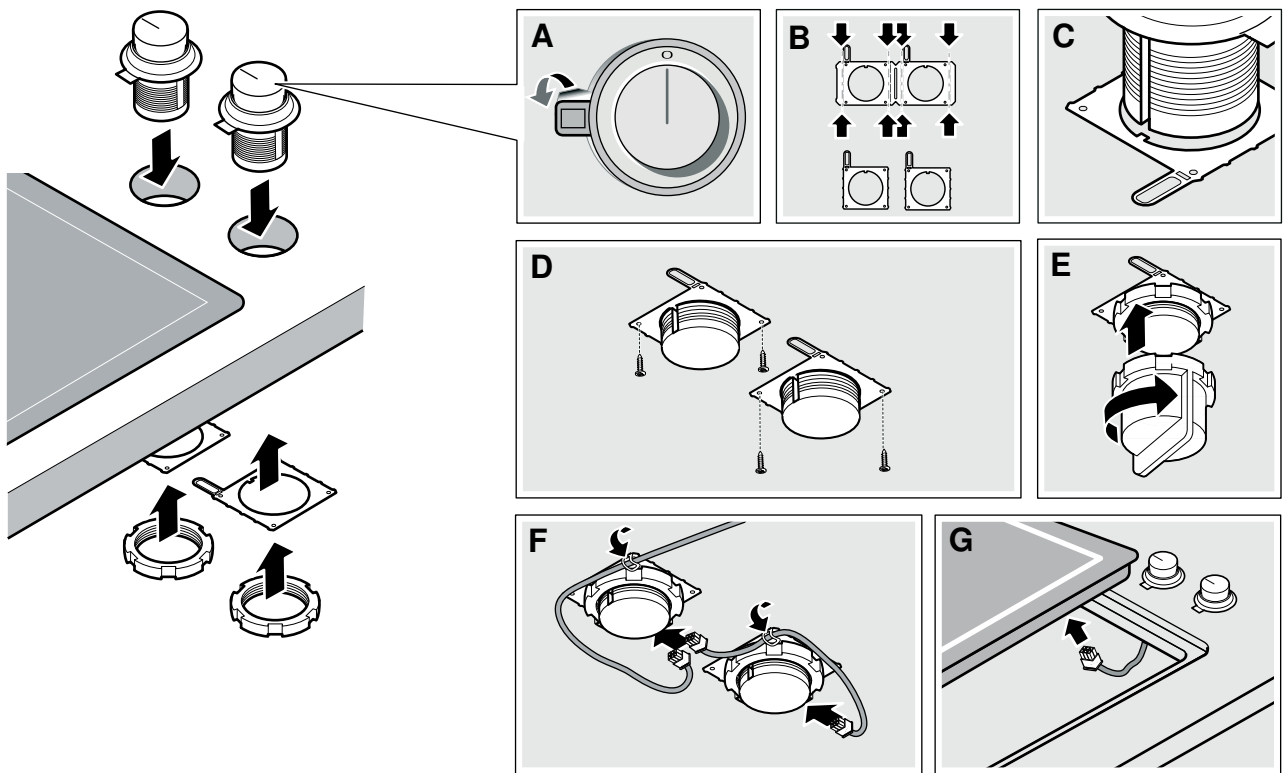
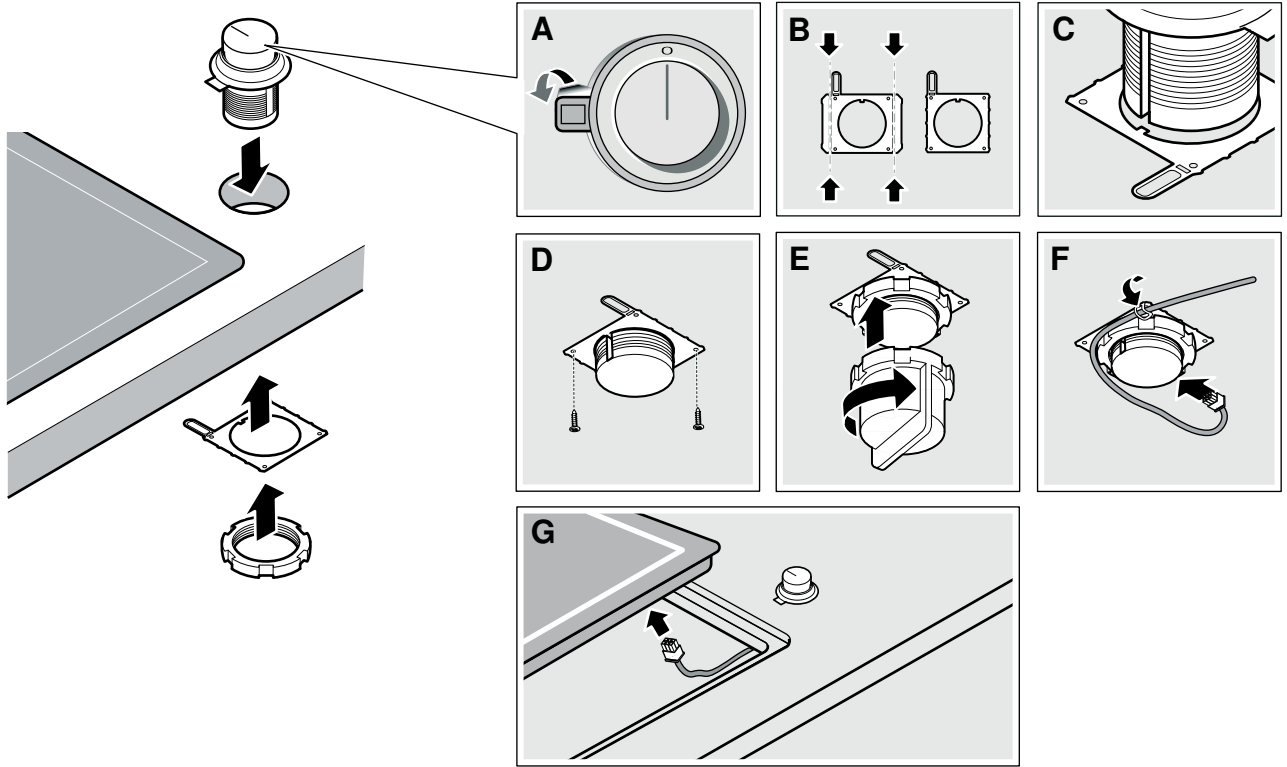
1c



2c



3c



Bedienknebel montieren

⚠ Verletzungsgefahr!

Sicherheitshinweise in der Anleitung des jeweiligen Gerätes beachten.

Einbauvarianten

- Einbau in Frontseite des Unterschranks (**Bild a**)
- Einbau in Arbeitsplatte vor dem Gerät (**Bild b**)
- Einbau in Arbeitsplatte neben dem Gerät (**Bild c**)

Bei der Planung beachten

- Die Bedienknebel müssen im eingebauten Zustand jederzeit erreichbar sein.
- Die Bedienknebel müssen im eingebauten Zustand dauerhaft sichtbar sein. Auf die Lesbarkeit der Knebelbedruckung achten.
- Die Nullstellung der Bedienknebel muss oben bzw. hinten sein.
- Die Bedienknebel nicht hinter dem Gerät einbauen.
- Blendendicke mindestens 12 mm.
- Bei Blendendicke von mehr als 23 mm Ausfräsung an Rückseite für Halblech vorsehen.
- Maximale Kabellänge aller Verbindungskabel: 3 m.

Verbindungskabel

Bei Bedarf sind weitere Verbindungskabel erhältlich.

- Kabel D-Bus 0,3 m (Artikel-Nr 12013604)
- Kabel D-Bus 1 m (Artikel-Nr 12013606)
- Kabel D-Bus 1,5 m (Artikel-Nr 12013607)

Bei der Montage beachten

- Bei Einbau der Bedienknebel in der Arbeitsfläche die Kanten der Bohrungen wasserdicht versiegeln.
- Je nach Abstand zwischen den Bedienknebeln bei Bedarf das Halblech an der Perforation abbrechen.
- Bei Einbau eines einzelnen Bedienknebels das Halblech mit 2 Schrauben gegen Verdrehen sichern.
Bei Steinarbeitsplatten das Halblech mit temperaturbeständigem Zweikomponentenkleber (Metall auf Stein) ankleben.
- Die Schutzfolie an der Rückseite des Leuchtrings vor der Montage abziehen.
- Beim Einbau auf die korrekte Zuordnung der Bedienknebel achten.
- Die seitliche Markierung zur Zuordnung der Bedienknebel muss immer links sein.
- Die beiden Kabelbuchsen am Bedienknebel sind identisch.
- Alle Steckerverbindungen nach der Montage auf korrekten Sitz prüfen.
- Alle Kabel nach der Montage durch Umbiegen der Lasche am Halblech fixieren.

Fitting the control knobs

⚠ Risk of injury!

Follow the safety instructions in the manual for the relevant appliance.

Installation types

- At the front of the base unit (**Fig. a**)
- In the worktop in front of the appliance (**Fig. b**)
- In the worktop next to the appliance (**Fig. c**)

Observe the following when planning:

- The control knobs must be accessible at all times once fitted.
- The control knobs must always be visible once fitted. Make sure that the printing on the knobs can be read.
- The zero (off) position of the control knobs must be at the top, i.e. facing away from the user.
- Do not fit the control knobs behind the appliance.
- The panel must be at least 12 mm thick.
- When using a panel over 23 mm thick, provide a cutaway on the back for the retaining plate.
- Connection cables must not be over 3 m long.

Connection cables

Additional connection cables can be ordered if required.

- 0.3 m D-Bus cable (article no. 12013604)
- 1 m D-Bus cable (article no. 12013606)
- 1.5 m D-Bus cable (article no. 12013607)

Observe the following when fitting:

- When fitting the control knobs to the work surface, seal the edges of the boreholes to make sure that they are water-tight.
- Depending on the distance between the control knobs, it may be necessary to break off the retaining plate at the perforation.
- When fitting an individual control knob, use two screws to hold the retaining plate in place and prevent it from rotating.
When fitting the appliance in a stone worktop glue on the retaining plate with a temperature-resistant two-component adhesive (metal on stone).
- Remove the protective film on the back of the illuminated ring before fitting.
- Make sure that the control knobs are allocated to the correct cooking zones during fitting.
- The marking at the side to identify the control knobs must always be on the left.
- The two cable connectors on the control knob are identical.
- After fitting, check that all plug-in connections are seated correctly.
- After fitting all the cables, secure them to the retaining plate by turning the tab down.

Kontrol düyməsini montaj edin

⚠ Yaralanma təhlükəsi!

Müvafiq cihazın təlimatında təhlükəsizlik göstərişlərinə diqqət edin.

Qurulma variantları

- Alt şkafin qarşı tərəfində qurulma (**şək. a**)
- Cihazın qarşısında iş plitəsində qurulma (**şək. b**)
- Cihazın yanında iş plitəsində qurulma (**şək. c**)

Planlama zamanı diqqət edin

- Xidmət düyməsi qurulmuş formada hər zaman əl çatan olmalıdır.
- Xidmət düyməsi qurulmuş formada davamlı görünməlidir. Çap hissəsinin oxunuşlu olmasına diqqət edin.
- Xidmət düyməsinin sıfır yeri yuxarıda və ardaxa olmalıdır.
- Xidmət düyməsini cihazın arxasında qurmayın.
- Qarışıq qalınlığı minimum 12 mm.
- Qarışıq qalınlığı 23 mm-dən artıq olduqda saxlama sinisinin arxasında cilalama nəzərdə tutulub.
- Maksimal kabel uzunluğu bütün birləşmə kabelində: 3 m.

Birləşmə kabeli

Lazım olduqda digər birləşmə kabeli mövcuddur.

- Kabel D-Bus 0,3 m (Maddə-Nö 12013604)
- Kabel D-Bus 1 m (Maddə-Nö 12013606)
- Kabel D-Bus 1,5 m (Maddə-Nö 12013607)

Montaj zamanı diqqət edin

- İş sahəsinə xidmət düyməsini qurarkən dəlik açma alətinin kənarları suya davamlı olmalıdır.
- Xidmət düymələrinin arasında məsafədən asılı olaraq saxlama sinidini perforasiyadan ayırın.
- Saxlama sinisinin ayrıca xidmət düymələrini qurarkən 2 vintin burulmasının qarşısını alın.
Saxlama sinisinin daş işi plitəsində temperatur davamlı ikli komponentləri (metal daşın üzərinə) yapışdırın.
- Qoruzucu plastiki montajdan əvvəl həlqənin arxasından çıxarın.
- Quurlma zamanı xidmət düyməsinin düzgün yerləşməsinə diqqət edin.
- Xidmət düyməsinin yerləşməsi üçün yan işarə həmişə solda olmalıdır.
- Hər iki xidmət düyməsində kabel kənarları eynidir.
- Bütün birləşmələri montajdan sonra düzgün yerləşməyə görə yoxlayın.
- Montajdan sonra bütün kabelləri saxlama sinisində möhkəmləndirin.

Montáž ovládacích knoflíků

⚠ Nebezpečí poranění!

Dodržujte bezpečnostní pokyny v návodu příslušného spotřebiče.

Varianty montáže

- Montáž na přední stranu dolní skříňky (**obrázek a**)
- Montáž do pracovní desky před spotřebičem (**obrázek b**)
- Montáž do pracovní desky vedle spotřebiče (**obrázek c**)

Na co je třeba dbát při plánování

- Zabudované ovládací knoflíky musí být neustále přístupné.
- Zabudované ovládací knoflíky musí být trvale viditelné. Dbejte na to, aby byl potisk knoflíků čitelný.
- Nulová poloha ovládacích knoflíků musí být nahoře, resp. vzadu.
- Ovládací knoflíky nemontujte za spotřebič.
- Tloušťka panelu minimálně 12 mm.
- Při tloušťce panelu větší než 23 mm vytvořte na zadní straně vyříznutí pro přídržný plech.
- Maximální délka všech přípojovacích kabelů: 3 m.

Přípojovací kabely

V případě potřeby lze zakoupit další přípojovací kabely.

- Kabel D-Bus 0,3 m (č. zboží 12013604)
- Kabel D-Bus 1 m (č. zboží 12013606)
- Kabel D-Bus 1,5 m (č. zboží 12013607)

Na co je třeba dbát při montáži

- Při montáži ovládacích knoflíků do pracovní desky vodotěsně zacetle hrany otvorů.
- V závislosti na vzdálenosti mezi ovládacími knoflíky přídržný plech v případě potřeby ohněte v místě perforace.
- Při montáži jednoho ovládacího knoflíku zajistěte přídržný plech 2 šrouby, aby se nekroutil.

U pracovních desek z kamene přilepte přídržný plech dvousložkovým lepidlem odolným proti vysokým teplotám (kov na kámen).

- Před montáží stáhněte ochrannou fólii na zadní straně světelného kroužku.
- Při montáži dbejte na správné přiřazení ovládacích knoflíků.
- Postranní značka pro přiřazení ovládacích knoflíků musí být vždy vlevo.
- Obě zdířky pro kabel na ovládacím knoflíku jsou identické.
- Po montáži zkontrolujte všechny zástrčky, zda jsou správně zapojené.
- Všechny kabely po montáži připevněte k přídržnému plechu zahnutím spony.

Montering af betjeningsgreb

⚠ Fare for tilskadekomst!

Overhold sikkerhedsanvisningerne i vejledningen for det pågældende apparat.

Indbygningstyper

- Indbygning i forside af underskab (**fig. a**)
- Indbygning i bordplade foran apparat (**fig. b**)
- Indbygning i bordplade ved siden af apparat (**fig. c**)

Vær opmærksom på følgende ved planlægningen

- Der skal altid være fri adgang til betjeningsgrebene efter indbygningen.
- Betjeningsgrebene skal være permanent synlige efter indbygningen. Påtrykningen på betjeningsgrebene skal være læsbar.
- Nulstillingspositionen for betjeningsgrebene skal være placeret foroven hhv. bagest.
- Betjeningsgrebene må ikke indbygges bag apparatet.
- Paneltykkelse minimum 12 mm.
- Ved en paneltykkelse på mere end 23 mm skal der foretages en udfæsning på bagsiden til holdepladen.
- Maksimal længde for alle forbindelseskabler: 3 m.

Forbindelseskabler

Om nødvendigt kan der købes flere forbindelseskabler.

- Kabel D-Bus 0,3 m (artikel-nr 12013604)

- Kabel D-bus 1 m (artikel-nr 12013606)
- Kabel D-bus 1,5 m (artikel-nr 12013607)

Vær opmærksom på følgende ved installationen:

- Ved indbygning af betjeningsgrebene i en bordplade skal hullernes kanter forsegles vandtæt.
- Afhængigt af afstanden mellem betjeningsgrebene skal holdepladen eventuelt knækkes af langs perforeringen.
- Ved indbygning af et enkelt betjeningsgreb skal holdepladen sikres med 2 skruer, så den ikke drejer sig.
Ved bordplader af sten, skal holdepladen klæbes fast med en temperaturbestandig to-komponentlim (metal på sten).
- Træk beskyttelsesfolien på bagsiden af lysringen af inden installationen.
- Vær opmærksom på ved indbygningen, at betjeningsgrebene skal tilknyttes korrekt til kogezoneerne.
- Markeringen af betjeningsgrebenes tilknytning på siden skal altid være placeret i venstre side.
- De to kabelbøsninger på betjeningsgrebene er identiske.
- Kontroller efter installationen, at alle stikforbindelser sidder korrekt.
- Efter installationen skal alle ledninger fikseres ved at bøje lasken på holdepladen ned.

Συναρμολόγηση των κουμπιών χειρισμού

⚠ Κίνδυνος τραυματισμού!

Προσέξτε τις υποδείξεις ασφαλείας στις οδηγίες της εκάστοτε συσκευής.

Παραλλαγές τοποθέτησης

- Τοποθέτηση στην μπροστινή πλευρά του κάτω ντουλαπιού (**Εικ. a**)
- Τοποθέτηση στον πάγκο εργασίας μπροστά από τη συσκευή (**Εικ. b**)
- Τοποθέτηση στον πάγκο εργασίας δίπλα στη συσκευή (**Εικ. c**)

Κατά το σχεδιασμό προσέξτε

- Τα κουμπιά χειρισμού στην τοποθετημένη κατάσταση πρέπει να είναι οπτεδμήποτε προσβάσιμα.
- Τα κουμπιά χειρισμού στην τοποθετημένη κατάσταση πρέπει να είναι μονίμως ορατά. Προσέξτε την αναγνωσιμότητα των ενδείξεων πάνω στα κουμπιά.
- Η θέση μηδέν των κουμπιών χειρισμού πρέπει να είναι επάνω ή πίσω.
- Μην τοποθετήσετε τα κουμπιά χειρισμού πίσω από τη συσκευή.
- Πάχος λωρίδας κάλυψης το λιγότερο 12 mm.
- Σε περίπτωση πάχους λωρίδας κάλυψης πάνω από 23 mm προβλέψτε το φρεζάρισμα της πίσω πλευράς για το έλασμα στήριξης.
- Μέγιστο μήκος καλωδίου όλων των καλωδίων σύνδεσης: 3 m.

Καλώδια σύνδεσης

Όταν χρειάζεται, υπάρχουν διαθέσιμα περαιτέρω καλώδια σύνδεσης.

- Καλώδιο D-Bus 0,3 m (αριθμός προϊόντος 12013604)
- Καλώδιο D-Bus 1 m (αριθμός προϊόντος 12013606)
- Καλώδιο D-Bus 1,5 m (αριθμός προϊόντος 12013607)

Κατά τη συναρμολόγηση προσέξτε

- Κατά την τοποθέτηση των κουμπιών χειρισμού στην επιφάνεια εργασίας σφραγίστε στεγανά τις ακμές των οπών.
- Ανάλογα την απόσταση μεταξύ των κουμπιών χειρισμού κόψτε, όταν χρειάζεται, το έλασμα στήριξης στη διάτρηση.
- Κατά την τοποθέτηση ενός ξεχωριστού κουμπιού χειρισμού ασφαλίστε το έλασμα στήριξης με 2 βίδες ενάντια σε περιστροφή. Σε περίπτωση πάγκων εργασίας από πέτρα κολλήστε το έλασμα στήριξης με ανθεκτική στη θερμότητα κόλλα δύο συστατικών (μέταλλο σε πέτρα).
- Αφαιρέστε την προστατευτική μεμβράνη στην πίσω πλευρά του φωτεινού δακτύλιου πριν τη συναρμολόγηση.
- Κατά την τοποθέτηση προσέξτε τη σωστή αντιστοίχιση των κουμπιών χειρισμού.
- Το πλευρικό μαρκάρισμα για την αντιστοίχιση των κουμπιών χειρισμού πρέπει να είναι πάντοτε αριστερά.
- Οι δύο υποδοχές καλωδίου στο κουμπιό χειρισμού είναι ίδιες.
- Ελέγξτε τη σωστή προσαρμογή όλων των βυσματούμενων συνδέσεων μετά τη συναρμολόγηση.
- Στερεώστε όλα τα καλώδια μετά τη συναρμολόγηση, λυγίζοντας τη γλώσσα στο έλασμα στήριξης.

Montar los mandos de control

⚠ ¡Peligro de lesiones!

Prestar atención a las indicaciones de seguridad del manual de instrucciones del aparato correspondiente.

Variantes de montaje

- Montaje en la parte delantera del mueble inferior (**Fig. a**)
- Montaje en encimera delante del electrodoméstico (**Fig. b**)
- Montaje en encimera junto al electrodoméstico (**Fig. c**)

Tener en cuenta para la planificación

- Los mandos de control tendrán que estar siempre accesibles cuando todos los demás elementos estén instalados.
- Los mandos de control tendrán que permanecer visibles cuando todos los demás elementos estén instalados. Comprobar que el mando giratorio sea legible.
- La posición cero de los mandos de control tendrá que estar orientada hacia arriba o hacia atrás.
- No montar los mandos de control en la parte posterior del aparato.
- Grosor mínimo de la encimera: 12 mm.
- Para encimeras de un grosor superior a 23 mm, prever un fresado en la parte posterior de la chapa de sujeción.
- Longitud máxima de los cables de conexión: 3 m.

Cable de conexión

En caso necesario, se pueden conseguir más cables de conexión.

- Cable bus D 0,3 m (referencia: 12013604)
- Cable bus D 1 m (referencia: 12013606)
- Cable bus D 1,5 m (referencia 12013607)

Tener en cuenta para el montaje

- En caso de montar los mandos de control en la encimera, sellar herméticamente los cantos de los agujeros de taladro.
- Dependiendo de la distancia entre los mandos de control, separar la chapa de sujeción por la perforación en caso necesario.
- En caso de montar un único mando de control, asegurar contra torsiones la chapa de sujeción con 2 tornillos.
Si la encimera es de piedra, pegar la chapa de sujeción con pegamento termoestable de dos componentes (metal sobre piedra).
- Antes del montaje, retirar la lámina protectora de la parte trasera del anillo luminoso.
- Durante el montaje, prestar atención a la correcta asignación del mando de control.
- La indicación lateral de la asignación de los mandos de control debe situarse siempre a la izquierda.
- Los dos receptáculos del cable del mando de control son idénticos.
- Después del montaje, comprobar que todas las conexiones estén bien asentadas.
- Una vez realizado el montaje, fijar todos los cables doblando la brida en la chapa de sujeción.

Juhtnuppude paigaldamine

⚠ Vigastuste oht!

Järgige asjaomase seadme kasutusjuhendis toodud ohutusnõudeid.

Paigaldusvõimalused

- Paigaldamine alumise kapi esiküljele (**joonis a**)
- Paigaldamine töötasapinda seadme ette (**joonis b**)
- Paigaldamine töötasapinda seadme kõrvale (**joonis c**)

Planeerimisel pidage meeles

- Paigaldatud juhtnupud peavad olema kogu aeg ligipääsetavad.
- Paigaldatud juhtnupud peavad olema kogu aeg nähtavad. Veenduge, et nupudel olev kiri on loetav.
- Juhtnupu nullasend peab olema ülal või taga.
- Ärge paigaldage juhtnuppe seadme taha.
- Paneeli minimaalpaksus 12 mm.
- Kui paneel on paksem kui 23 mm, tuleb tagaküljele teha väljalõige hoidepleki jaoks.
- Kõikide ühenduskaablite maksimaalne pikkus: 3 m.

Ühenduskaabel

Vajaduse korral on saadaval täiendavad ühenduskaablid.

- Kaabel D-Bus 0,3 m (artikli nr 12013604)
- Kaabel D-Bus 1 m (artikli nr 12013606)
- Kaabel D-Bus 1,5 m (artikli nr 12013607)

Paigaldamisel pidage meeles

- Juhtnuppude paigaldamisel töötasapinda tuleb avade servad veekindlalt tihendada.
- Olenevalt juhtnuppude vahekaugusest tuleb hoideplekk vajaduse korral aukude kohalt ära murda.
- Juhtnupu paigaldamisel tuleb hoideplekk 2 kruviga kinnitada. Kivist töötasapindade puhul kinnitage hoideplekk temperatuurikindla kahekomponendilise liimiga (metalli liimimine kivile).
- Valgustusrõnga tagaküljel olev kaitsekile tõmmake enne paigaldamist maha.
- Paigaldamisel veenduge, et paigaldade juhtnupud õiges järjestuses.
- Juhtnuppude külgmine märgis peab alati olema vasakul.
- Juhtnuppude mõlemad kaablipesad on identsed.
- Pärast paigaldamist kontrollige üle kõik pistikühendused ja veenduge, et need on korralikult kinni.
- Kõik juhtmed tuleb pärast paigaldamist hoidepleki külge fikseerida, selleks tuleb lapats ümber pöörata.

Valitsimien asentaminen

⚠ Loukkaantumisvaara!

Noudata laitteen käyttöohjeessa olevia turvallisuusohjeita.

Asennusversiot

- Asennus alakaapin etuosaan (**kuva a**)
- Asennus työtasoon laitteen eteen (**kuva b**)
- Asennus työtasoon laitteen viereen (**kuva c**)

Suunnittelussa huomioitava

- Paikoilleen asennettuihin valitsimiin pitää päästä aina hyvin käsiksi.
- Paikoilleen asennettujen valitsimien pitää olla koko ajan näkyvissä. Varmista, että valitsimiin painetut merkinnät ovat luettavissa.
- Valitsimien nolla-asennon pitää osoittaa ylöspäin tai taaksepäin.
- Älä asenna valitsimia laitteen taakse.
- Levyn vahvuus vähintään 12 mm.
- Jos levyn vahvuus yli 23 mm, tee taustapuolelle syvennys kiinnityslevyä varten.
- Kaikkien liitäntäjohtojen enimmäispituus: 3 m.

Liitäntäjohdot

Tarvittaessa on saatavana muita liitäntäjohtoja.

- Johto D-Bus 0,3 m (tuotenro 12013604)
- Johto D-Bus 1 m (tuotenro 12013606)
- Johto D-Bus 1,5 m (tuotenro 12013607)

Asennuksessa huomioitava

- Kun valitsimet asennetaan työtasoon, tiivistä reikien reunat vedenpitäviksi.
- Katkaise kiinnityslevy tarvittaessa rei'ityskohdasta valitsimien välisestä etäisyydestä riippuen.
- Kun asennat yksittäisen valitsimen, kiinnitä kiinnityslevy 2 ruuvilla, jotta levy ei pääse kääntymään.
Jos työtaso on kiveä, liimaa kiinnityslevy lämmönkestävällä kaksikomponenttiliimalla (metalli kiveen).
- Irrota suojakalvo valorenkaan takaa ennen asennusta.
- Varmista, että asennat valitsimet oikeaan järjestykseen.
- Sivulla olevan, valitsimien kohdistamista varten olevan merkin pitää olla aina vasemmalla.
- Valitsimen molemmat pistokkeet ovat identtiset.
- Tarkasta asennuksen jälkeen pistokkeiden kunnollinen kiinnitys.
- Kiinnitä kaikki johdot asennuksen jälkeen kiinnityslevyyn taivuttamalla kielekettä.

Monter les boutons de commande

⚠ Risque de blessures !

Observez les consignes de sécurité des instructions de l'appareil concerné.

Variantes de montage

- Montage en face avant de l'élément bas (**fig. a**)
- Montage dans le plan de travail devant l'appareil (**fig. b**)
- Montage dans le plan de travail à côté de l'appareil (**fig. c**)

À observer lors de la planification

- A l'état de montage, les boutons de commande doivent être à tout moment accessibles.
- A l'état de montage, les boutons de commande doivent être visibles en permanence. Veillez à la lisibilité des inscriptions sur les boutons.
- La position zéro des boutons de commande doit se trouver en haut ou à l'arrière.
- Ne montez pas les boutons de commande derrière l'appareil.
- Épaisseur de panneau de 12 mm minimum.
- Pour une épaisseur de panneau supérieure à 23 mm, prévoyez un fraisage en face arrière pour la tôle de maintien.
- Longueur de câble maximale de tous les câbles de raccordement : 3 m.

Câbles de raccordement

D'autres câbles de raccordement sont disponibles en cas de besoin.

- Câble D-Bus 0,3 m (référence 12013604)
- Câble D-Bus 1 m (référence 12013606)
- Câble D-Bus 1,5 m (référence 12013607)

À observer lors du montage

- Lors du montage des boutons de commande dans le plan de travail, scellez les arêtes des orifices de manière étanche.
- En fonction de la distance entre les boutons de commande, raccourcissez la tôle de maintien en la brisant au niveau de la perforation si nécessaire.
- Lors du montage d'un seul bouton de commande, bloquez la tôle de maintien avec 2 vis pour qu'elle ne pivote pas. En cas de plan de travail en pierre, collez la tôle de maintien avec une colle à deux composants (métal sur pierre).
- Avant de procéder au montage, retirez le film protecteur à l'arrière de la bague lumineuse.
- Lors du montage, veillez à l'affectation correcte des boutons de commande.
- Le repère latéral d'affectation des boutons de commande doit toujours se trouver à gauche.
- Les deux douilles de câble du bouton de commande sont identiques.
- Après le montage, vérifiez si tous les connecteurs sont bien enfichés.
- Après le montage, fixez tous les câbles en repliant la patte sur la tôle de maintien.

Postavljanje upravljačkog gumba

⚠ Opasnost od ozljede!

Pridržavajte se sigurnosnih napomena u uputama odgovarajućeg uređaja.

Varijante ugradnje

- Ugradnja u prednju stijenkicu donjeg elementa (**slika a**)
- Ugradnja u radnu ploču ispred uređaja (**slika b**)
- Ugradnja u radnu ploču uz uređaj (**slika c**)

Pri planiranju vodite računa

- Upravljački gumbi u ugrađenom stanju moraju uvijek biti dostupni.
- Upravljački gumbi u ugrađenom stanju moraju stalno biti vidljivi. Pazite na čitljivost natpisa na gumbu.
- Nulti položaj upravljačkih gumba mora biti gore odn. straga.
- Upravljačke gumbice ne ugrađujte iza uređaja.
- Debljina ploče najmanje 12 mm.
- Ako je debljina ploče veća od 23 mm, predvidite izglodano udubljenje na stražnjoj strani za pridržni lim.

- Maksimalna dužina svih spojnih kabela: 3 m.

Spojnik kabel

Po potrebi možete kupiti ostale spojne kabele.

- Kabel D-Bus 0,3 m (br. artikla 12013604)
- Kabel D-Bus 1 m (br. artikla 12013606)
- Kabel D-Bus 1,5 m (br. artikla 12013607)

Pri montaži vodite računa

- Pri ugradnji upravljačkih gumba u radnu ploču zabrtvite rubove rupa tako da budu vodootporni.
- Ovisno o razmaku između upravljačkih gumba eventualno otrgnite pridržni lim na perforaciji.
- Pri ugradnji pojedinačnog upravljačkog gumba pridržni lim osigurajte od zakretanja pomoću 2 vijka. Kod kamenih radnih ploča pridržni lim zalijepite dvokomponentnim ljepilom otpornim na temperaturu (metal na kamen).
- Prije montaže skinite zaštitnu foliju na stražnjoj strani svjetlećeg prstena.
- Pri ugradnji pazite na ispravan raspored upravljačkih gumba.
- Bočna oznaka za raspored upravljačkih gumba uvijek mora biti s lijeve strane.
- Oba kabela konektora na upravljačkom gumbu su identična.
- Nakon montaže provjerite pravilan dosjed svih utičnih spojeva.
- Nakon montaže fiksirajte sve kabele za pridržni lim savijanjem vezice.

Memasang kenop kontrol

⚠ Risiko cedera!

Ikuti instruksi keamanan pada manual untuk peralatan terkait.

Jenis pemasangan

- Di bagian depan dari alas (**Gambar a**)
- Pada meja dapur di depan peralatan (**Gambar b**)
- Pada meja dapur di sebelah peralatan (**Gambar c**)

Perhatikan hal berikut saat membuat perencanaan:

- Kenop kontrol harus dapat dijangkau setiap saat setelah terpasang.
- Kenop kontrol harus selalu terlihat setelah terpasang. Pastikan tulisan pada kenop dapat dibaca.
- Posisi nol (mati) pada kenop kontrol harus selalu berada di atas, yaitu berlawanan arah dari pengguna.
- Jangan pasang kenop kontrol di belakang peralatan.
- Panel harus memiliki ketebalan setidaknya 12 mm.
- Saat menggunakan panel dengan ketebalan lebih dari 23 mm, sediakan ruang di bagian belakang untuk pelat penahan.
- Panjang kabel sambungan tidak boleh lebih dari 3 m.

Kabel koneksi

Kabel koneksi tambahan dapat dipesan jika diperlukan.

- Kabel D-Bus 0,3 m (nomor artikel 12013604)
- Kabel D-Bus 1 m (nomor artikel 12013606)
- Kabel D-Bus 1,5 m (nomor artikel 12013607)

Perhatikan hal berikut saat memasang:

- Saat memasang kenop kontrol ke permukaan kerja, tutup tepi lubang bor untuk memastikan air tidak akan masuk.
- Tergantung dari jarak antara kenop kontrol, mungkin pelat penahan pada perforasi harus dilepas.
- Saat memasang kenop kontrol individu, gunakan dua sekrup untuk menahan pelat penahan pada tempatnya dan mencegah pelat tersebut berputar. Pada kasus batu bagian kerja dapur, lem pada pelat penahan dengan perekat dua komponen tahan panas (metal pada batu).
- Lepas film pelindung di bagian belakang dari cincin berpendar sebelum memasang.
- Pastikan kenop kontrol dialokasikan ke zona memasak yang benar selama pemasangan.
- Tanda di bagian samping untuk menunjukkan kenop kontrol harus selalu berada di kiri.
- Dua sambungan kabel pada kenop kontrol sama.
- Setelah dipasang, periksa bahwa semua koneksi colokkan diletakkan dengan benar.
- Setelah memasang semua kabel, amankan kabel ke pelat penahan dengan memutar tab ke bawah.

Montaggio delle manopole di comando

⚠ Pericolo di lesioni!

Osservare le avvertenze sulla sicurezza contenute nelle istruzioni dell'apparecchio in questione.

Varianti di montaggio

- Montaggio sul lato anteriore del mobile inferiore (**fig. a**)
- Montaggio sul piano di lavoro davanti all'apparecchio (**fig. b**)
- Montaggio sul piano di lavoro accanto all'apparecchio (**fig. c**)

Da tenere presente durante la progettazione

- A montaggio ultimato, le manopole di comando devono essere sempre raggiungibili.
- A montaggio ultimato, le manopole di comando devono essere sempre visibili. Fare attenzione alla leggibilità dei segni impressi sulle manopole.
- La posizione zero delle manopole di comando deve essere in alto oppure dietro.
- Non montare le manopole di comando sulla parte anteriore dell'apparecchio.
- Spessore del pannello minimo 12 mm.
- Se lo spessore del pannello è superiore a 23 mm, prevedere sul lato posteriore un fresatore per la lamiera di supporto.
- Lunghezza massima di tutti i cavi di collegamento: 3 m.

Cavo di collegamento

Se necessario, sono disponibili altri cavi di collegamento.

- Cavo D-Bus 0,3 m (n. articolo 12013604)
- Cavo D-Bus 1 m (n. articolo 12013606)
- Cavo D-Bus 1,5 m (n. articolo 12013607)

Da tenere presente durante il montaggio

- Durante il montaggio delle manopole di comando sul piano di lavoro sigillare in maniera impermeabile i bordi dei fori.
- A seconda della distanza tra le manopole di comando, se necessario tagliare la lamiera di supporto vicino al foro.
- In caso di montaggio di una sola manopola di comando, fissare la lamiera di supporto con 2 viti per impedire che si pieghi. Con piani di lavoro in pietra, incollare la lamiera di supporto con una colla bicomponente (metallo su pietra) resistente al calore.
- Rimuovere la pellicola protettiva sul lato posteriore dell'anello luminoso prima del montaggio.
- Durante il montaggio, fare attenzione all'ordine corretto delle manopole di comando.
- L'indicazione laterale che attribuisce l'ordine in cui collocare la manopola di comando deve stare sempre a sinistra.
- Le due prese per i cavi della manopola di comando sono identiche.
- Dopo il montaggio controllare la corretta posizione di tutti i collegamenti a spina.
- Dopo il montaggio, fissare tutti i cavi alla lamiera di supporto piegando il passante sulla lamiera di supporto.

コントロールノブの取り付け

⚠ 負傷の危険!

関連する製品のマニュアルに記載された安全注意事項に従ってください。

設置タイプ

- ベースユニットのフロント部 (図 a)
- 製品手前の調理台 (図 b)
- 製品横の調理台 (図 c)

計画時は以下の項目を順守してください:

- 取り付け後のコントロールノブは常に手が届く必要があります。
- 取り付け後のコントロールノブは常に見えている必要があります。ノブの印字が読めることを確認してください。
- コントロールノブのゼロ (オフ) 位置は上側、つまりユーザーから見て反対側に位置する必要があります。
- コントロールノブを製品奥側に取り付けないでください。
- パネルは12 mm以上の厚さが必要です。
- 23 mm以上の厚さのパネルを使用する場合は、押さえ板用に裏側を一部削ってください。
- 接続ケーブルは3 m以下にしてください。

接続ケーブル

必要な場合は追加の接続ケーブルを注文できます。

- 0.3 m D-Busケーブル (品目番号 12013604)
- 1 m D-Bus ケーブル (品目番号 12013606)
- 1.5 m D-Busケーブル (品目番号 12013607)

取り付け時は以下の項目を順守してください:

- コントロールノブを調理台に取り付ける場合は、防水仕様にするために穴のエッジをシールしてください。
- コントロールノブ間の距離によっては、穴あけ時に押さえ板を切り取る必要があります。
- 個々のコントロールノブを取り付ける時は、2つのネジを使用して押さえ板を固定し、回らないようにしてください。製品をストーンワークトップに取り付ける場合は、押さえ板を耐熱性の2液式接着剤で接着してください (金属を石に接着)。
- 取り付け前に、イルミネーションリング背面の保護カバーを取り外してください。
- 取り付け時に、コントロールノブが正しい調理ゾーンに割り当てられていることを確認してください。
- コントロールノブの側面にあるマークが常に左にあるようにしてください。
- コントロールノブの2つのケーブル接続は同一です。
- 取り付け後、すべてのプラグイン接続が正しく固定されていることを確認してください。
- すべてのケーブルを取り付け後、タブを下に曲げてケーブルを押さえ板に固定してください。

მართვის სახელურების დაყენება

⚠ დაზიანების საფრთხე!

დაიცავით უსაფრთხოების ტექნიკის მითითებები, რომელიც მოყვანილია შესაბამისი მოწყობილობის ექსპლუატაციის სახელმძღვანელოში.

ჩაშენების ვარიანტები

- ქვედა კარადის წინა მხარეს ჩაშენება (სურათი a)
- ჩაშენება (სურათი b) მოწყობილობის წინ
- ჩაშენება (სურათი c) მოწყობილობასთან

გაითვალისწინეთ დაგეგმვისას

- მართვის სახელურები ჩაშენებულ მდგომარეობაში უნდა იყოს ყოველთვის ხელმისაწვდომი.
- მართვის სახელურები ჩაშენებულ მდგომარეობაში უნდა იყოს ყოველთვის ხილული. თვალი ადევნეთ რათა, მართვის სახელურებზე მარკირება ყოველთვის დარჩეს გარკვევადი.
- მართვის სახელურების ნულოვანი პოზიცია უნდა იყოს ზევიდან ან უკნიდან.
- მართვის სახელურები არ დაამაგროთ მოწყობილობის უკან.
- პანელის სისქე სულ მცირე 12 მმ.
- პანელის 23 მმ-ზე მეტი სისქის დროს გაითვალისწინეთ სამაგრი ელემენტი უკანა მხრიდან.
- ყველა შემაერთებელი კაბელის მაქსიმალური სიგრძე: 3 მ.

შემაერთებელი კაბელი

საჭიროების შემთხვევაში შესაძლებელია სხვა შემაერთებელი კაბელის შეძენა.

- კაბელი D-Bus 0,3 მ (შეკვეთის ნომერი 12013604)
- კაბელი D-Bus 1 მ (შეკვეთის ნომერი 12013606)
- კაბელი D-Bus 1,5 მ (შეკვეთის ნომერი 12013607)

გაითვალისწინეთ მონტაჟისას

- მართვის სახელურების სამუშაო ზედაპირში ჩაშენებისას ხერხეთა ნაპირების ჰერმეტიკობა შეასრულეთ წყალგაუმტარი ჰერმეტიკით.
- მართვის სახელურებს შორის მანძილზე დამოკიდებულად საჭიროების შემთხვევაში მოატენეთ სამაგრი ელემენტი ჰერფორაციის სახეზე.
- ერთი მართვის სახელურის ჩაშენებისას დააფიქსირეთ სამაგრი ელემენტი 2 ხრახნით გადატრიალებისგან. ქვის სამუშაო ზედაპირებში ჩაშენებისას მიაწებეთ სამაგრი ელემენტი თერმომდგრადი ორკომპონენტური ნივთი (ლითონის ქვაზე დასაწებებლად).
- დამონტაჟებამდე მოხსენით დამცავი ლენტა მანათობელი რგოლის უკანა მხარეს.
- ჩაშენებისას ყურადღება მიაქციეთ მართვის სახელურების განლაგების სისწორეს.

- გვერდითა მარკირება, რომელიც მიუთითებს მართვის სახელურის გარკვეულ ქურატასთან შესაბამისობას, ყოველთვის უნდა იყოს მარცხნიდან.
- ორივე საკაბელო შესასვლელი მართვის სახელურზე იდენტურია.
- დამონტაჟების შემდეგ შეამოწმეთ ყველა გასართო კონექტორების დამაგრების სისწორე.
- დამონტაჟების შემდეგ ყველა კაბელი დააფიქსირეთ, სამაგრ ელემენტზე ენის გადმოქაჩვით.

kk

Реттеу тетігін орнату

⚠ Жарақат алу қаупі!

Әр құрылғының нұсқаулығындағы қауіпсіздік нұсқаулары.

Кірістіру варианттары

- Төменгі шкафтың (сурет а) алғы жағында кірістіру
- Құрылғы (сурет b) қасындағы жұмыс тақтасында кірістіру
- Құрылғы (сурет c) қасындағы жұмыс тақтасында кірістіру

Жоспарлауда ескеріңіз

- Реттеу тетігі кірістірілген күйде әрдайым қолжетімді болуы қажет.
- Реттеу тетігі кірістірілген күйде әрдайым көрінетін болуы қажет. Тетік ойықтары оқылатын болуына көз жеткізіңіз.
- Реттеу тетігінің нөл күйі жоғарыда немесе арқада болуы қажет.
- Реттеу тетігін құрылғы арқасында орнатыңыз.
- Табалар қалыңдығы кемінде 12 мм.
- Табалар қалыңдығы 23 мм-ден көп болса арқа жағында ұстау табасы үшін ойық жасау керек.
- Барлық қосу кабельдерінің максималды ұзындығы: 3 м.

Қосу кабельдері

Керек болса, басқа қосу кабельдерін сатып алуға болады.

- Кабель D-Bus 0,3 м (артыкулды нөмірі 12013604)
- Кабель D-Bus 1 м (артыкулды нөмірі 12013606)
- Кабель D-Bus 1,5 м (артыкулды нөмірі 12013607)

Орнатуды ескеріңіз

- Реттеу тетігін жұмыс аймағында орнатуда тесіктер шеттерін суға төзімді қылыңыз.
- Реттеу тетіктерінің аралығына байланысты ұстау табасын тесіктерде сындырыңыз.
- Реттеу тетігін орнатуда ұстау табасын 2 бұрандамен бұрап қоюдан сақтаңыз. Тасты жұмыс тақталарында ұстау табасын температураға шыдайтын екі құрамдастық желіммен (метал мен тас) жабыстырыңыз.
- Қорғағыш пленканы жарық шеңбердің арқа жағынан орантудан алдын алып қойыңыз.
- Орнатуда реттеу тетігі дұрыс күйде болуына көз жеткізіңіз.
- Реттеу тетігін дұрыс орнату үшін жан белгі әрдайым сол жақта болуы тиіс.
- Екі кабель төлкелері реттеу тетігінде бірдей.
- Барлық штекерлі жалғағыштарды орнатуда соң дұрыс орналасқанын тексеріңіз.
- Барлық кабельдерді орнатудан соң ұстау табасындағы тілін қайырып бекітіңіз.

ko

조절 노브 장착

⚠ 부상 위험!

해당 제품의 사용자 매뉴얼에 나오는 안전 지침을 준수하십시오.

설치 유형

- 베이스 유닛 앞 (그림 a)
- 제품 앞 조리대 (그림 b)
- 제품 옆 조리대 (그림 c)

계획할 때 다음 사항을 준수하십시오.

- 장착한 조절 노브에 항상 접근할 수 있어야 합니다.
- 장착한 조절 노브가 항상 보여야 합니다. 조절 노브의 마킹을 읽을 수 있는지 확인하십시오.
- 조절 노브의 0(꺼짐) 위치가 상단에 있어야 합니다. 즉, 사용자의 반대쪽을 바라보아야 합니다.
- 조절 노브를 제품 뒤에 장착하지 마십시오.
- 패널 두께는 12 mm 이상이어야 합니다.
- 두께가 23 mm를 넘는 패널을 사용할 경우 고정 플레이트 뒷면에 컷어웨이를 제공하십시오.

- 연결 케이블 길이가 3 m를 넘으면 안 됩니다.

연결 케이블

필요한 경우 추가로 연결 케이블을 주문할 수 있습니다.

- 0.3 m D-Bus 케이블(품목 번호 12013604)
- 1 m D-Bus 케이블 (품목 번호 12013606)
- 1.5 m D-Bus 케이블(품목 번호 12013607)

장착할 때 다음 사항을 준수하십시오.

- 조절 노브를 조리대에 장착할 때 방수가 되도록 보어홀의 가장자리를 밀봉하십시오.
- 조절 노브 간의 거리에 따라 천공 부분에서 고정 플레이트를 분리해야 할 수 있습니다.
- 개별 조절 노브를 장착할 때 고정 플레이트가 회전하지 않도록 2개의 나사를 사용해 제자리에 고정하십시오.
- 석재 조리대에 제품을 장착할 때 석재에 금속을 붙일 수 있는 내열성 접착제를 사용해 고정 플레이트를 부착하십시오.
- 장착하기 전에 링 조명의 뒷면에 있는 보호 필름을 제거하십시오.
- 장착 중에 조절 노브가 올바른 조리 구역에 할당되었는지 확인하십시오.
- 조절 노브를 식별하기 위한 측면의 마킹이 항상 왼쪽에 있어야 합니다.
- 조절 노브의 케이블 커넥터 2개는 동일합니다.
- 장착 후 모든 플러그인 연결부가 올바르게 장착되었는지 점검하십시오.
- 케이블을 모두 장착한 후 탭을 아래로 돌려 고정 플레이트에 고정하십시오.

lt

Valdymo rankenėlės montavimas

⚠ Pavojus susižeisti!

Perskaitykite atitinkamo prietaiso instrukcijoje pateiktus saugos nurodymus.

Montavimo variantai

- Montavimas apatinės spintelės priekinėje pusėje (a pav.)
- Montavimas stalviršyje prieš prietaisą (b pav.)
- Montavimas stalviršyje šalia prietaiso (c pav.)

Planuodami atkreipkite dėmesį

- Įmontavus visada turi būti įmanoma pasiekti valdymo rankenėlę.
- Įmontuota valdymo rankenėlė turi būti visada matoma. Atkreipkite dėmesį, kad būtų galima įskaityti ant rankenėlės įspaustus užrašus.
- Valdymo rankenėlės nulinė padėtis turi būti viršuje ir gale.
- Nemontuokite valdymo rankenėlės už prietaiso.
- Skydelio storis ne mažesnis nei 12 mm.
- Jei skydelio storis yra didesnis nei 23 mm, antroje pusėje išpjaukite angą tvirtinimo skardai.
- Visų sujungimo laidų didžiausias ilgis: 3 m.

Sujungimo laidas

Jei reikia, galima įsigyti ir kitų sujungimo laidų.

- Laidas D-Bus 0,3 m (nomenklatūrinis nr 12013604)
- Laidas D-Bus 1 m (nomenklatūrinis nr. 12013606)
- Laidas D-Bus 1,5 m (nomenklatūrinis nr. 12013607)

Montuodami atkreipkite dėmesį

- Montuodami valdymo rankenėlę į stalviršį, užsandarinkite angų kraštus, kad neprasisiskverbtų vanduo.
- Atsižvelgdami į atstumą tarp valdymo rankenėlių, prireikus subadytoje vietoje išlaužkite tvirtinimo skardą.
- Montuodami vieną atskirą valdymo rankenėlę, tvirtinimo skardą pritvirtinkite 2 varžtais, kad nepersisuktų. Prie akmeninių stalviršių tvirtinimo skardą priklijuokite temperatūrai atspariais dvikomponenčiais klijais (skirtais metalui prie akmens klijuoti).
- Prieš montuodami nuimkite šviečiančio žiedo antroje pusėje esančią apsauginę plėvelę.
- Montuodami atkreipkite dėmesį, kad valdymo rankenėlė būtų tinkamai priskirta.
- Šoninė valdymo svirties priskirties žyma visada turi būti kairėje pusėje.
- Valdymo rankenėlės abu laido lizdai yra vienodi.
- Baigę montuoti patikrinkite, ar įstatomosios jungtys yra tinkamoje padėtyje.
- Prijungę visus laidus, juos prie tvirtinimo skardos pritvirtinkite užlenkdami plokšteles.

Vadības slēdža montāža

⚠ Savainojumu risks!

Ievērojiet drošības norādījumus attiecīgās ierīces pamācībā.

Iebūves varianti

- Iebūve apakšējā skapja priekšdaļā, (**a attēls**)
- Iebūve darba virsmā ierīces priekšā, (**b attēls**)
- Iebūve darba virsmā blakus ierīcei, (**c attēls**)

Ievērojiet, izvēloties iebūvēšanas veidu

- Iebūvētā stāvoklī vadības slēdžiem jebkurā brīdī jābūt pieejamiem.
- Iebūvētā stāvoklī vadības slēdžiem vienmēr jābūt redzamiem. Raugiet, lai atzīmes uz slēdžiem būtu izlasāmas.
- Vadības slēdžu nulles pozīcijai jābūt augšpusē vai aizmugurē.
- Nekad neiebūvējiet vadības slēdžus aiz ierīces.
- Plāksnei jābūt vismaz 12 mm biežai.
- Ja plāksne ir biežāka par 23 mm, izgrieziet aizmugurē vietu kronšteinam.
- Maksimālais visu savienojuma kabeļu garums: 3 m.

Savienojuma kabeļi

Ja nepieciešams, pieejami citi savienojuma kabeļi.

- Kabelis D-Bus 0,3 m (preces nr. 12013604)
- Kabelis D-Bus 1 m (preces nr. 12013606)
- Kabelis D-Bus 1,5 m (preces nr. 12013607)

Montējot ievērojiet

- Ja vadības slēdžus iebūvē darba virsmā, urbumu malām jābūt ūdensizturīgi noblīvētām.
- Atkarībā no attāluma starp vadības slēdžiem, iespējams, jānolauž kronšteina malas perforētajās vietās.
- Kad iebūvējat atsevišķu vadības slēdzi, nodrošiniet kronšteinu pret izkustēšanos ar 2 skrūvēm.
Ja izmantojat akmens darba virsmu, pielīmējiet kronšteinu ar karstumizturīgu divu komponentu līmi (metāls uz akmens).
- Pirms montāžas noņemiet aizsargplēvi no gaismas apļa aizmugures.
- Iebūvējot ievērojiet pareizo vadības slēdžu novietojumu.
- Vadības slēdžu novietojuma sānu atzīmēm vienmēr jābūt kreisajā pusē.
- Abas vadības slēdžu kabeļu ligzdas ir vienādas.
- Pēc uzstādīšanas pārbaudiet, vai visi spraudsavienojumi ir pareizi savienoti.
- Pēc uzstādīšanas piestipriniet visus kabeļus pie kronšteina, noliecot uzliktni.

Bedieningsknoppen monteren

⚠ Gevaar voor letsel!

Neem de veiligheidsaanwijzingen in de handleiding bij het betreffende apparaat in acht.

Inbouwvarianten

- Inbouw aan de voorkant van de onderkast (**Afb. a**)
- Inbouw in het werkblad voor het apparaat (**Afb. b**)
- Inbouw in het werkblad naast het apparaat (**Afb. c**)

Bij de planning rekening houden met het volgende

- De bedieningsknoppen moeten in ingebouwde toestand altijd toegankelijk zijn.
- De bedieningsknoppen moeten in ingebouwde toestand permanent zichtbaar zijn. Let op de leesbaarheid van de opschriften bij de knoppen.
- De nulstand van de bedieningsknoppen moet zich aan de boven- of onderkant bevinden.
- De bedieningsknoppen niet achter het apparaat monteren.
- Plaatdikte minstens 12 mm.
- Bij een plaatdikte van meer dan 23 mm zorgen voor een uittreuzing aan de achterkant voor de bevestigingsplaat.
- Maximale lengte van alle verbindingkabels: 3 m.

Verbindingskabels

Desgewenst zijn meer verbindingkabels verkrijgbaar.

- Kabel D-bus 0,3 m (artikelnr. 12013604)
- Kabel D-bus 1 m (artikelnr. 12013606)
- Kabel D-bus 1,5 m (artikelnr. 12013607)

Bij de montage rekening houden met het volgende

- Bij inbouw van de bedieningsknoppen in het werkblad de randen van de boorgaten waterproof afdichten.
- Al naargelang de afstand tussen de bedieningsknoppen zo nodig de bevestigingsplaat bij de perforatie afbreken.
- Bij inbouw van één bedieningsknop de bevestigingsplaat met 2 schroeven beveiligen tegen verdraaien.
Bij werkbladen van steen de steunplaat met temperatuurbestendige tweecomponentenlijm (metaal op steen) verlijmen.
- Voor de montage de beschermfolie aan de achterkant van de lichtring wegtrekken.
- Bij inbouw erop letten dat de bedieningsknoppen op de juiste plaatsen worden ingebracht.
- De markering aan de zijkant voor de toewijzing van de bedieningsknoppen moet zich altijd links bevinden.
- Beide kabelbussen van de bedieningsknoppen zijn hetzelfde.
- Na de montage controleren of alle stekerverbindingen juist bevestigd zijn.
- Alle kabels na de montage vastzetten aan de bevestigingsplaat door het lipje om te buigen.

Montere dreiebrytere

⚠ Fare for personskader!

Les alltid sikkerhetsinformasjonen i bruksanvisningen som følger med hvert enkelt apparat.

Monteringsvarianter

- Montering i fronten på underskapet (**bilde a**)
- Montering i benkeplaten foran apparatet (**bilde b**)
- Montering i benkeplaten ved siden av apparatet (**bilde c**)

Ta hensyn til følgende ved planlegging

- Dreiebryterne må alltid være innen rekkevidde etter at de er montert.
- Dreiebryterne må alltid være synlige etter at de er montert. Pass på at påskriften på dreiebryterne er leselig.
- Nullstillingen til dreiebryterne må være oppe eller bak.
- Ikke monter dreiebryterne bak apparatet.
- Panelykkelse minst 12 mm.
- Ved panelykkelse på mer enn 23 mm skal det være en utsparring beregnet for holdeplaten på baksiden.
- Maksimal kabellengde for alle tilkoblingskabler: 3 m.

Tilkoblingskabel

Om nødvendig kan du kjøpe flere tilkoblingskabler.

- Kabel D-buss 0,3 m (artikkelnr. 12013604)
- Kabel D-buss 1 m (artikkelnr. 12013606)
- Kabel D-buss 1,5 m (artikkelnr. 12013607)

Ta hensyn til følgende ved montering

- Ved montering av dreiebryterne på benkeplaten må kantene rundt hullene forsegles vanntett.
- Avhengig av avstanden mellom dreiebryterne skal holdeplaten brytes av ved perforeringen etter behov.
- Ved montering av en enkelt dreiebryter må holdeplaten sikres mot fordreining med 2 skruer.
Ved benkeplater i sten må holdeplaten limes på med temperaturobestandig tokomponentslim (metall på stein).
- Beskyttelsesfolien på baksiden av lysringen skal tas av før montering.
- Pass på riktig tilordning av dreiebryterne ved montering.
- Markeringen på siden for tilordning av dreiebryterne skal alltid være på venstre side.
- De to kabelkontaktene på dreiebryteren er identiske.
- Sjekk at alle pluggforbindelser sitter som de skal etter montering.
- Fest alle kablene ved å bøye lasken på holdeplaten etter montering.

Montaż pokrętle obsługi

⚠ Niebezpieczeństwo zranienia!

Przestrzegając wskazówek bezpieczeństwa zamieszczonych w instrukcji obsługi danego urządzenia.

Warianty montażu

- Montaż z przodu szafki dolnej (**rys. a**)
- Montaż w blacie roboczym przed urządzeniem (**rys. b**)
- Montaż w blacie roboczym obok urządzenia (**rys. c**)

Planując montaż należy mieć na uwadze

- Pokrętła obsługi muszą być dostępne po zakończeniu montażu.
- Pokrętła obsługi muszą być widoczne po zakończeniu montażu. Zwrócić uwagę na czytelność nadruku na pokrętlach.
- Pozycja zero na pokrętlach obsługi musi znajdować się na górze lub z tyłu.
- Nie montować pokręteł obsługi za urządzeniem.
- Grubość przesłony minimum 12 mm.
- W przypadku przesłony o grubości ponad 23 mm należy uwzględnić wykonanie z tyłu podcięcia na blachę mocującą.
- Maksymalna długość wszystkich przewodów połączeniowych: 3 m.

Elektryczny przewód połączeniowy

W razie potrzeby można nabyć inne elektryczne przewody połączeniowe.

- Przewód elektryczny D-Bus 0,3 m (nr art. 12013604)
- Przewód elektryczny D-Bus 1 m (nr art. 12013606)
- Przewód elektryczny D-Bus 1,5 m (nr art. 12013607)

Podczas montażu mieć na uwadze

- W przypadku montażu pokręteł obsługi w blacie roboczym zabezpieczyć krawędzie otworów lakierem wodoodpornym.
- W zależności od odstępów między pokrętlami obsługi w razie potrzeby oderwać blachę mocującą na perforacji.
- W przypadku montażu pojedynczego pokrętła obsługi za pomocą 2 śrub zabezpieczyć blachę mocującą przed zmianą położenia.
W przypadku kamiennych blatów roboczych przykleić blachę podtrzymującą za pomocą odpornego na działanie wysokiej temperatury kleju dwuskładnikowego (metal na kamień).
- Przed montażem zdjąć folię ochronną z tyłu podświetlanego pierścienia.
- Podczas montażu zwrócić uwagę na prawidłowe przyporządkowanie pokręteł obsługi.
- Umieszczone z boku oznaczenia przyporządkowania pokręteł obsługi muszą zawsze znajdować się po lewej stronie.
- Oba złącza na pokrętle obsługi są identyczne.
- Po zakończeniu montażu skontrolować wszystkie połączenia wtykowe po kątem prawidłowego zamocowania.
- Po zakończeniu montażu wszystkie przewody przymocować do blachy mocującej poprzez zagięcie nakładki.

Montar comandos

⚠ Perigo de ferimentos!

Respeite as instruções de segurança presentes no manual do respetivo aparelho.

Variantes de montagem

- Montagem no lado da frente do armário inferior (**Fig. a**)
- Montagem na bancada de trabalho à frente do aparelho (**Fig. b**)
- Montagem na bancada de trabalho ao lado do aparelho (**Fig. c**)

Respeitar o seguinte durante o planeamento

- Os comandos têm de estar sempre acessíveis no estado montado.
- Os comandos têm de estar sempre visíveis no estado montado. Assegure a legibilidade da impressão presente no comando.
- A posição zero dos comandos tem de estar em cima ou atrás.
- Não monte os comandos atrás do aparelho.
- Espessura mínima dos painéis 12 mm.
- Se os painéis possuírem uma espessura superior a 23 mm preveja uma fresagem na parte de trás para a chapa de retenção.
- Comprimento máximo de todos os cabos de ligação: 3 m.

Cabos de ligação

Se necessário, estão disponíveis outros cabos de ligação.

- Cabo D-Bus 0,3 m (n.º ref. 12013604)
- Cabo D-Bus 1 m (n.º ref. 12013606)
- Cabo D-Bus 1,5 m (n.º ref. 12013607)

Respeitar o seguinte durante a montagem

- Ao montar os comandos na superfície de trabalho sele os cantos dos furos de forma impermeável.
- Consoante a distância entre os comandos, romper, se necessário, a chapa de retenção na perfuração.
- Ao montar um comando individual, fixe a chapa de retenção com 2 parafusos, para não rodar.
No caso de bancadas de trabalho em pedra, cole a chapa de retenção com cola de dois componentes (metal em pedra) resistente a temperaturas.
- Antes da montagem, retire a película de proteção na parte de trás do anel luminoso.
- Ao montar, respeite a disposição correta dos comandos.
- A marca lateral relativa à disposição dos comandos tem de estar sempre do lado esquerdo.
- As duas tomadas para cabos nos comandos são idênticas.
- Após a montagem, verifique o encaixe correto de todas as uniões de encaixe.
- Após a montagem, fixe todos os cabos, dobrando a lingueta na chapa de retenção.

Установка регуляторов

⚠ Опасность травмирования!

Соблюдайте правила техники безопасности, приведённые в руководстве для соответствующего прибора.

Варианты встраивания

- Встраивание с передней стороны нижнего шкафа (**рис. а**)
- Встраивание в столешницу перед прибором (**рис. б**)
- Встраивание в столешницу рядом с прибором (**рис. с**)

Перед планировкой обратите внимание на следующее:

- Встроенные регуляторы должны быть всегда доступны.
- Встроенные регуляторы должны быть всегда на виду. Учитывайте, что значения на регуляторах должны быть читаемы.
- Нулевое положение регуляторов должно быть вверху или сзади.
- Не устанавливайте регуляторы за прибором.
- Blendendicke mindestens 12 mm.
- Для панели толщиной более 23 мм с обратной стороны следует сделать вырез для фиксирующей пластины.
- Максимальная длина всех соединительных кабелей должна составлять 3 м.

Соединительный кабель

При необходимости можно приобрести соединительные кабели дополнительно.

- Кабель D-Bus 0,3 м (номер для заказа 12013604)
- Кабель D-Bus 1 м (номер для заказа 12013606)
- Кабель D-Bus 1,5 м (номер для заказа 12013607)

Перед установкой обратите внимание на следующее:

- При встраивании регуляторов в столешницу загерметизируйте края отверстий водонепроницаемым герметиком.
- В зависимости от расстояния между регуляторами отломите фиксирующую пластину по линии перфорации.
- При встраивании одного регулятора зафиксируйте фиксирующую пластину от проворачивания с помощью двух винтов.
При встраивании одного регулятора зафиксируйте фиксирующую пластину от проворачивания с помощью двух винтов.
- Снимите защитную плёнку с задней стороны светового кольца перед монтажом.
- При встраивании обратите внимание на правильное расположение регуляторов.
- Для правильного расположения регуляторов боковая маркировка должна всегда располагаться слева.
- Разъёмы для кабеля на регуляторе идентичны.
- Проверьте правильное положение всех разъёмных соединений после монтажа.
- После установки зафиксируйте все кабели на фиксирующей пластине, отогнув язычок.

Montáž ovládacieho gombíka

⚠ Nebezpečenstvo poranenia!

Dodržiavajte bezpečnostné upozornenia v návode príslušného spotrebiča.

Variety zabudovania

- Zabudovanie do čela dolnej skrinky (**obrázok a**)
- Montáž do pracovnej dosky pred spotrebič (**obrázok b**)
- Zabudovanie do pracovnej dosky vedľa spotrebiča (**obrázok c**)

Pri plánovaní majte na pamäti

- Ovládacie gombíky musia byť v zabudovanom stave kedykoľvek dostupné.
- Ovládacie gombíky musia byť v zabudovanom stave vždy viditeľné. Dbajte na to, aby potlač na gombíkoch bola čitateľná.
- Nulová poloha ovládacích gombíkov musí byť hore, príp. dole.
- Ovládacie gombíky nemontujte za spotrebičom.
- Hrúbka krytu minimálne 12 mm.
- Pri hrúbke krytu väčšej ako 23 mm počítajte s vyfrézovaním na zadnej strane pre pridržiavací plech.
- Maximálna dĺžka všetkých spájacích káblov: 3 m.

Spájací kábel

V prípade potreby sú dostupné ďalšie spájacie káble.

- Kábel D-Bus 0,3 m (obj. č. 12013604)
- Kábel D-Bus 1 m (obj. č. 12013606)
- Kábel D-Bus 1,5 m (obj. č. 12013607)

Pri montáži majte na pamäti

- Pri montáži ovládacích gombíkov do pracovnej plochy vodotesne zapečatíte hrany otvorov.
- Podľa vzdialenosti medzi ovládacími gombíkmi v prípade potreby zalomte pridržiavací plech na perforácii.
- Pri montáži jednotlivého ovládacieho gombíka zaistite pridržiavací plech 2 skrutkami proti pretočeniu. Ak sú pracovné dosky z kameňa, prilepte pridržiavací plech tepelne odolným dvojzložkovým lepidlom (kov na kameň).
- Ochrannú fóliu na zadnej strane svetelného prstenca pred montážou stiahnite.
- Pri montáži dbajte na správne usporiadanie ovládacích gombíkov.
- Bočné označenia na usporiadanie ovládacích gombíkov musia byť vždy vľavo.
- Obidva káblové konektory na ovládacom gombíku sú rovnaké.
- Po montáži skontrolujte všetky konektory, či sú správne umiestnené.
- Všetky káble po montáži zafixujte zahnutím príločky na pridržiavacom plechu.

Montáža upravljalnih gumbov

⚠ Nevarnost telesnih poškodb!

Upoštevajte varnostna navodila v navodilih za uporabo posameznega aparata.

Možni načini vgradnje

- Vgradnja na sprednjo stran spodnje omarice (**slika a**)
- Vgradnja v pult pred aparat (**slika b**)
- Vgradnja v pult poleg aparata (**slika c**)

Pomembni napotki za načrtovanje

- Upravljalni gumbi morajo biti po vgradnji vedno dostopni.
- Upravljalni gumbi morajo biti po vgradnji vedno vidni. Oznake na gumbih morajo biti vedno vidne.
- Ničelni položaj upravljalnih gumbov mora biti zgoraj oz. zadaj.
- Upravljalnih gumbov ne smete vgraditi zadaj na aparatu.
- Debelina plošče mora biti najmanj 12 mm.
- Če je debelina plošče večja od 23 mm, na zadnji strani izrežite vdolbino za pločevinasto držalo.
- Največja dovoljena dolžina vseh povezovalnih kablov: 3 m.

Povezovalni kabl

Po potrebi so na voljo dodatni povezovalni kabli.

- Kabel D-Bus 0,3 m (št. izdelka 12013604)
- Kabel D-Bus 1 m (št. izdelka 12013606)
- Kabel D-Bus 1,5 m (št. izdelka 12013607)

Pomembni napotki za montažo

- Pri namestitvi upravljalnih gumbov v pult je treba robove izvrtin zaščititi pred vdorom tekočin.
- Glede na razdaljo med upravljalnimi gumbi po potrebi odlomite pločevinasto držalo po perforaciji.
- Ko vgrajujete en sam upravljalni gumb, pločevinasto držalo pritrdite z 2 vijakoma, da preprečite vrtenje. Če je delovni pult kamnit, prilepite pločevinasto držalo z dvokomponentnim lepilom, odpornim na vročino (kovina na kamen).
- Pred montažo odstranite zaščitno folijo na zadnji strani svetlobnega obroča.
- Pri namestitvi upoštevajte pravilno razporeditev upravljalnih gumbov.
- Stranska oznaka razporeditve upravljalnih gumbov mora biti vedno levo.
- Obe puši za kabl na upravljalnem gumbu sta enaki.
- Po končani montaži preverite, če so vse povezave pravilno priključene.
- Po končani montaži pritrdite vse kable, tako da zapognete jeziček na pločevinastem držalu.

Montaža upravljačkih točkova

⚠ Opasnost od povrede!

Obratite pažnju na bezbednosne napomene u uputstvu za upotrebu datog uređaja.

Varijante ugradnje

- Ugradnja u prednjoj strani donjeg ormara (**slika a**)
- Ugradnja u radnu površinu ispred uređaja (**slika b**)
- Ugradnja u radnu površinu pored uređaja (**slika c**)

Kod planiranja obratiti pažnju

- Upravljački točkovi moraju uvek da budu montirani i dostupni.
- Upravljački točkovi moraju uvek da budu montirani i na vidiku. Pazite na čitljivost utiska točkicićima.
- Nulta pozicija upravljačkog točka mora da bude gore odn. dole.
- Ugradite upravljački točak iza uređaja.
- Debljina pregrade najmanje 12 mm.
- Kod pregrade deblje od 23 mm, pazite na to da se zadnja strana ploče za držanje ne ojede.
- Maksimalna dužina svih kablova za povezivanje: 3 m.

Kabl za povezivanje

Po potrebi možete nabaviti ostale kablove za povezivanje.

- Kabl D-Bus 0,3 m (broj arikla 12013604)
- Kabl D-Bus 1 m (broj arikla 12013606)
- Kabl D-Bus 1,5 m (broj arikla 12013607)

Prilikom montiranja obratite pažnju na

- Prilikom ugradnje upravljačkog točka na radnu površinu, zapečatite ivice otvora materijalom otpornim na vodu.
- U zavisnosti od razmaka između komandnih kotura, po potrebi odlomite ploču za držanje na perforaciji.
- Prilikom ugradnje pojedinačnog upravljačkog točka, ploču za držanje osigurajte od odvrtanja pomoću dva zavrtnja. Kod kamenih radnih ploča zalepite ploču za držanje pomoću dvokomponentnog lepka koji je otporan na toplotu (metal na kamen).
- Pre montiranja, uklonite zaštitnu foliju sa zadnje strane svetlosnog prstenca.
- Prilikom ugradnje pazite na to da upravljački točak bude dobro namešten.
- Obeležje sa strane prilikom nameštanja upravljačkog točka mora uvek da bude sa leve strane.
- Dve utičnice za kablove na upravljačkom točku su identične.
- Nakon montaže proverite da li su veze utikača ispravno postavljene.
- Nakon montaže sve kablove pričvrstite savijanjem spojnice na ploči za držanje.

Montera vreden

⚠ Risk för personskador!!

Följ säkerhetsanvisningarna i resp. enhets bruksanvisning.

Inbyggnadsvarianter

- Inbyggnad i underskåpsfront (**bild a**)
- Inbyggnad i bänkskiva framför enhet (**bild b**)
- Inbyggnad i bänkskiva bredvid enhet (**bild c**)

Att tänka på vid planeringen

- Det måste alltid gå att komma åt vreden i inbyggnaden.
- Det måste alltid gå att se vreden i inbyggnaden. Se till så att det går att läsa av vredmarkeringarna.
- Vredens nollägen ska vara uppåt resp. bakåt.
- Montera inte vreden bakom enheten.
- Paneltjocklek, min. 12 mm.
- Paneltjocklekar > 23 mm kräver urfräsning på baksidan för fästbleck.
- Maxlängd på alla sladdar: 3 m.

Sladd

Det går att köpa längre sladdar, om det behövs.

- D-busskabel 0,3 m (artikelnr 12013604)
- D-busskabel 1 m (artikelnr 12013606)
- D-busskabel 1,5 m (artikelnr 12013607)

Att tänka på vid montering

- Försegla borrhålkanterna vattentätt vid vredmontering i bänkskiva.
- Bryt av fästblecket vid perforeringen om det behövs pga. vredavståndet.
- Vridsäkra fästblecket med 2 skruv vid montering av separata vred.
Limma fast fästblecket med tvåkomponentslim (metall på sten) vid stenbänkskivor.
- Dra av skyddsfolien på baksidan av ljusringen före montering.
- Se till så att vreden får rätt tilldelning vid montering.
- Sidmarkeringen som tilldelar vredet ska alltid vara åt vänster.
- Vredets båda kabeluttag är identiska.
- Kontrollera att alla kontakter sitter ordentligt efter montering.
- Dragsäkra alla kablar efter montering genom att dra dem genom runt fliken på fästblecket.

Kumanda düğmesinin monte edilmesi

⚠ Yaralanma tehlikesi!

İlgili cihazın talimatlarındaki güvenlik uyarılarına uyunuz.

Montaj varyantları

- Alt dolabın ön tarafına montaj (**Resim a**)
- Cihazın önünde çalışma tezgahına montaj (**Resim b**)
- Cihazın yanında çalışma tezgahına montaj (**Resim c**)

Planlama sırasında dikkat ediniz

- Kumanda düğmeleri monte edilmiş durumdayken her zaman erişilebilir halde olmalıdır.
- Kumanda düğmeleri monte edilmiş durumdayken sürekli olarak görülebilir halde olmalıdır. Düğme etiketlerinin okunabilir olmasına dikkat ediniz.
- Kumanda düğmesinin sıfır konumu yukarıda veya arkada olmalıdır.
- Kumanda düğmesini cihazın arkasına monte etmeyiniz.
- Panel kalınlığı en az 12 mm.
- Panel kalınlığı 23 mm'den fazla ise tutma sacının arka yüzeyi kesilerek inceltimelidir.
- Tüm bağlantı kablolarının maksimum kablo uzunluğu: 3 m.

Bağlantı kabloları

İhtiyaç durumunda başka bağlantı kabloları temin edilebilir.

- Kablo D-Bus 0,3 m (ürün no 12013604)
- Kablo D-Bus 1 m (ürün no 12013606)
- Kablo D-Bus 1,5 m (ürün no 12013607)

Montaj sırasında dikkat ediniz

- Kumanda düğmesinin çalışma yüzeyine montajı sırasında deliklerin kenarlarını su geçirmez hale getiriniz.

- Kumanda düğmeleri arasındaki mesafeye bağlı olarak ihtiyaç durumunda perforajdaki tutma sacı iptal edilebilir.
- Münferit kumanda düğmelerinin montajı sırasında tutma sacı 2 vidayla dönmeye karşı emniyete alınmalıdır.
Taş çalışma tezgahlarında tutma sacı ısıya dayanıklı iki bileşenli yapıştırıcı (taşın üstüne metal) ile yapıştırılmalıdır.
- Halka lambanın arka tarafındaki koruyucu folyo, montajdan önce çıkartılmalıdır.
- Montaj sırasında kumanda düğmelerinin doğru biçimde atanmasına dikkat ediniz.
- Kumanda düğmesi ataması için yan işaretler her zaman solda olmalıdır.
- Kumanda düğmesindeki her iki kablo yuvası ayrıdır.
- Montajdan sonra tüm soket bağlantılarının yerine tam oturup oturmadığını kontrol ediniz.
- Tüm kabloları montajdan sonra tutma sacındaki kulakları bükerek sabitleyiniz.

Монтаж поворотних перемикачів

⚠ Небезпека поранення!

Дотримуйтеся вказівок із безпеки, наведених в інструкції до відповідного пристрою.

Варіанти вбудовування

- Монтаж на передній стороні нижньої шафи (**мал. а**)
- Монтаж у робочу поверхню перед пристроєм (**мал. б**)
- Монтаж у робочу поверхню поряд із пристроєм (**мал. с**)

Під час планування звертайте увагу на наступне

- Вбудовані поворотні перемикачі повинні бути завжди доступними.
- Вбудовані поворотні перемикачі повинні постійно знаходитися в полі зору. Слідкуйте за чіткістю позначок на перемикачі.
- Нульова позиція поворотного перемикача має знаходитися зверху або позаду.
- Забороняється вбудовувати поворотний перемикач позаду пристрою.
- Товщина панелі повинна складати щонайменше 12 мм.
- У панелі завтовшки більше 23 мм необхідно попередньо зробити виріз на зворотному боці для кріпильної пластини.
- Максимальна довжина всіх з'єднувальних кабелів: 3 м.

Кабель підключення

За потреби доступні інші кабелі.

- Кабель D-Bus 0,3 м (артикульний номер 12013604)
- Кабель D-Bus 1 м (артикульний номер 12013606)
- Кабель D-Bus 1,5 м (артикульний номер 12013607)

Під час монтажу звертайте увагу на наступне

- Під час монтажу поворотних перемикачів на варильній поверхні загерметизуйте крайки отворів від потрапляння води.
- Залежно від відстані між поворотними перемикачами за потреби поламайте кріпильну пластину по перфорації.
- Під час монтажу окремого поворотного перемикача зафіксуйте кріпильну пластину двома гвинтами від розкручування.
При встановленні стільниць з каменю кріпильну пластину наклейте за допомогою двокомпонентного клею (метал на камінь).
- Перед монтажем зніміть захисну плівку з задньої стінки світлового кільця.
- Під час монтажу слід дотримуватися правильного розташування поворотних перемикачів.
- Бічна позначка для розташування поворотного перемикача має постійно залишатися ліворуч.
- Обидва гнізда для кабелю на поворотному перемикачі однакові.
- Перевірте правильність положення всіх штекерних з'єднань після монтажу.
- Після монтажу зафіксуйте всі кабелі на кріпильній пластині, зігнувши за язички.

安装控制旋钮

△ 有受伤危险!

遵守相关电器手册之安全说明。

安装类型

- 低柜前部 (图 a)
- 电器前的工作台内 (图 b)
- 相邻电器的工作台内 (图 c)

规划时, 请注意以下事项:

- 安装完成后必须可碰触到控制旋钮。
- 安装完成后控制旋钮必须显而易见。请确保可读取旋钮上的印刷字体。
- 请务必将控制旋钮上的 0 (关闭) 调置最上方, 即背向使用者。
- 请勿将控制旋钮安装置电器背后。
- 面板厚度需至少有 12 mm。
- 大于 23 mm 厚之面板, 将在固定板背后提供裁切缺口。
- 连接线路请勿超过 3 m。

连接线路

若必要可购买额外连接线路。

- .3 m D-Bus 线路 (货号 12013604)
- 1 m D-Bus 线路 (货号 12013606)
- 1.5 m D-Bus 线路 (货号 12013607)

安装时请遵守下列事项:

- 在工作台面上安装控制旋钮时, 请密封钻孔边缘, 确保其防水。
- 您可以根据控制旋钮之间的距离, 决定是否在穿孔时断开固定板。
- 安装单独的控制旋钮时, 请使用两颗螺丝来保持固定板并防止其转动。
当将电器安装在石制橱柜操作面中时, 用耐热双组分胶(金石胶) 将其粘结在固定板上。
- 安装前从照明盘后面剥去保护膜。
- 请确保控制旋钮在安装时配置于正确的烹调区。
- 请依据侧边标示确保控制旋钮在左侧。
- 控制旋钮的两条电源连接线路相同。
- 安装后请检查所有线路插座是否妥善安装。
- 安装所有的电源线路后, 藉由转动卡口固定其固定板。

安裝控制旋鈕

△ 受傷風險!

遵照相關電器手冊之安全說明。

安裝類型

- 電器底部前方 (圖 a)
- 電器前的工作檯內 (圖 b)
- 相鄰電器的工作檯內 (圖 c)

規劃時, 請注意以下事項:

- 安裝完成後必須可碰觸到控制旋鈕。
- 安裝完成後控制旋鈕必須顯而易見。請確保可讀取旋鈕上的印刷字體。
- 請務必將控制旋鈕上的 0 (關閉) 調置最上方, 即背向使用者。
- 請勿將控制旋鈕安裝置電器背後。
- 面板厚度至少需有 12 公釐。
- 大於 23 公釐厚之面板, 將在固定板背後提供裁切缺口。
- 連接線路請勿超過 3 m。

連接線路

如需要可額外訂購另一條連接線路。

- .3 m D-Bus 線路 (訂購編號 12013604)
- 1 m D-Bus 線路 (訂購編號 12013606)
- 1.5 m D-Bus 線路 (訂購編號 12013607)

安裝時請遵守下列事項:

- 在工作檯面上安裝控制旋鈕時, 請密封鑽孔邊緣, 確保其防水。
- 視控制旋鈕之間的距離, 穿孔時可卸下固定板。
- 安裝單獨的控制旋鈕時, 請使用兩顆螺絲來保持固定板並防止其轉動。
將電器安裝在石面工作檯的固定板時, 請使用耐高溫二液性黏劑。
- 安裝前撕開發光圓環後方的保護膜。
- 請確保控制旋鈕在安裝時配置於正確的烹調區。
- 請依據側邊標示確保控制旋鈕在左側。
- 控制旋鈕的兩條電源連接線路相同。
- 安裝完畢後, 請確認是否正確安裝所有插座線路。
- 安裝所有的電源線路後, 轉動卡口固定其固定板。

تركيب طارة الاستعمال

⚠️ خطر الإصابة!

يجب مراعاة تعليمات الأمان الواردة في دليل الجهاز المعني.

أنواع التركيب

- التركيب في واجهة الخزانة السفلية (صورة a)
- التركيب في سطح العمل أمام الجهاز (صورة b)
- التركيب في سطح العمل بجانب الجهاز (صورة c)

عند التخطيط يُراعى ما يلي

- يجب أن يتسنى الوصول إلى طارة الاستعمال في أي وقت في حالة التركيب.
- يجب أن يتسنى رؤية طارة الاستعمال دائما في حالة التركيب. يُراعى إمكانية قراءة الكتابة المطبوعة على الطارة.
- يجب أن يكون وضع الصفر في طارة الاستعمال في الأعلى أو الخلف.
- لا تقم بتركيب طارة الاستعمال خلف الجهاز.
- يجب أن يبلغ سُمك الغطاء 12 مم على الأقل.
- إذا كان سُمك الغطاء أكبر من 23 مم، يجب عمل تجويف في الجانب الخلفي للوحة التثبيت.
- أقصى طول لكابل التوصيل: 3 م.

كابل التوصيل

تتوفر كابلات توصيل أخرى عند الحاجة.

- الكابل D-Bus 0,3 م (رقم الصنف 12013604)
- الكابل D-Bus 1 م (رقم الصنف 12013606)
- الكابل D-Bus 1,5 م (رقم الصنف 12013607)

عند التركيب يُراعى ما يلي

- عند تركيب طارة الاستعمال في سطح العمل، يجب تزويد حواف الثقوب بطبقة مانعة لتسرب الماء.
- إذا لزم الأمر قم بقطع لوحة التثبيت بمقدار الثقب طبقا للمسافة بين طارات الاستعمال.
- عند تركيب طارة استعمال واحد، يجب تأمين لوحة التثبيت ضد التحرك باستخدام برغيين.
- في حالة أسطح العمل الحجرية قم بلصق لوحة التثبيت باستخدام مادة لاصقة للخرامتين مقاومة للحرارة (المعدن على الحجر).
- اسحب رقاقة الحماية من الجانب الخلفي للحلقة المضينة قبل التركيب.
- يجب مراعاة الترتيب الصحيح لطاقات الاستعمال عند التركيب.
- يجب أن تكون العلامة الجانبية جهة اليسار دائما لترتيب طارات الاستعمال.
- مقبسا الكابل بطارة الاستعمال متطابقان.
- بعد انتهاء التركيب افحص جميع الوصلات القابسية من حيث التثبيت الصحيح.
- بعد التركيب قم بتثبيت كافة الكابلات من خلال طي الطرف على لوحة التثبيت.

התקנת כפתורי הבקרה

⚠️ סכנת פציעה!

יש לפעול בהתאם להוראות הבטיחות במדריך של המכשיר הרלוונטי.

סוגי התקנות

- בחזית יחידת הבסיס (איור a)
- במשטח העבודה אל מול המכשיר (איור b)
- במשטח העבודה ליד המכשיר (איור c)

יש לפעול בהתאם להוראות הבאות במהלך התכנון:

- כפתורי הבקרה חייבים להיות נגישים בכל עת לאחר התקנתם.
- כפתורי הבקרה חייבים להיות גלויים לעין בכל עת לאחר התקנתם.
- יש לוודא שהכיתוב על-גבי הכפתורים הוא קריא.
- מצב האפס (כבוי) של כפתורי הבקרה חייב להיות למעלה, כלומר פונה הרחק מהמשתמש.
- אין להתקין את כפתורי הבקרה מאחורי המכשיר.
- הלוח חייב להיות בעובי של לפחות 12 מ"מ.
- כאשר נעשה שימוש בלוח שעוביו יותר מ-23 מ"מ, יש לבצע חתך מאחורה עבור לוחית ההחזקה.
- כבלי החיבור לא יכולים להיות באורך של יותר מ-3 מ'.

כבלי חיבור

ניתן להזמין כבלי חיבור נוספים אם יש בכך צורך.

- כבל D-Bus 0.3 מ' (פריט מס' 12013604)
- כבל D-Bus 1 מ' (פריט מס' 12013606)
- כבל D-Bus 1.5 מ' (פריט מס' 12013607)

יש לפעול בהתאם להוראות הבאות במהלך ההתקנה:

- במהלך התקנת כפתורי הבקרה על משטח העבודה, יש לאטום את הקצוות של חורי הקידוח כדי לוודא שהם אטומים למים.
- בהתאם למרחק שבין כפתורי הבקרה, ייתכן שיהיה עליכם לשבור את לוחית ההחזקה בנקב.
- בעת התקנת כפתור בקרה יחיד, יש להשתמש בשני ברגים כדי להדק את לוחית ההחזקה במקומה ולמנוע ממנה להסתובב.
- בעת התקנת המכשיר על משטח עבודה מאבן, יש להדביק את לוחית ההחזקה באמצעות דבק דו-רכיבי עמיד בפני טמפרטורה (מתכת על אבן).
- לפני ההתקנה יש להסיר את סרט ההגנה בגב הטבעת המוארת.
- יש לוודא שכפתורי הבקרה מוקצים לאזורי הבישול הנכונים במהלך ההתקנה.
- הסימון בצד אשר מאפשר לזהות את כפתורי הבקרה חייב תמיד להיות בצד שמאל.
- שני מחברי הכבל בכפתור הבקרה הם זהים.
- לאחר ההתקנה, ודאו שכל חיבורי התקע ממוקמים כהלכה.
- לאחר התקנת כל הכבלים, חברו אותם ללוחית ההחזקה על-ידי סיבוב הלשונית כלפי מטה.