



VL414111
Встраиваемая в столешницу Vario-вытяжка серии 400
Нержавеющая сталь
Ширина 11 см
Отвод/рециркуляция воздуха
Без мотора и ручки управления (заказывается отдельно)

Высокоэффективная система вентиляции
Гибкое распределение мощности, устойчивый отвод испарений только при открытых воздухозаборниках
Прекрасно сочетается с другими приборами серии Vario 400
Высококачественная обработка: рама из 3 мм нержавеющей стали
Для установки внакладку или заподлицо
Без мотора, необходимо заказать мотор.

Производительность
Производительность зависит от выбранного мотора.

Особенности
Ручное открытие вытяжного элемента.
Решетка пригодна для мытья в посудомоечной машине.
Металлический жирулавливающий фильтр, моется в посудомоечной машине.
Сенсорное управление мотором, если хоть один VL 414 открыт.
Соединительный элемент не входит в комплектацию прибора.

Эксплуатационные данные
Производительность в сочетании с вытяжным элементом AR403122. Класс энергоэффективности А. Энергопотребление 53.2 кВт/ч/год. Класс эффективности вентиляции А. Класс эффективности жирулавливающего фильтра С. Уровень шума мин. 56 ДБ / макс. 68 ДБ в нормальном режиме.

Рекомендации по монтажу
Прибор крепится к столешнице сверху. Дополнительная фиксация зажимами 30-50 мм.
Установка прибора с крышкой VA 440 или с компенсационной планкой VA 450 влечет за собой изменение глубины выреза
При монтаже комбинации приборов, когда хотя бы один из них устанавливается с крышкой, необходима специальная компенсационная планка VA 450 для выравнивания глубины
При комбинировании с другими Vario-приборами серии 400 необходимо заказывать соединительную планку VA420. Тип соединительной планки зависит от варианта монтажа приборов.
При планировании выреза необходимо учитывать тип монтажа (внакладку или на одном уровне со столешницей). Угол выреза в столешнице должен быть равен 90°. Если рабочая поверхность тонкая, её необходимо укрепить. Необходимо учитывать вес прибора и дополнительную нагрузку. Дополнительные рекомендации для установки заподлицо:

Установка возможна в столешницу, сделанную из камня, синтетического материала или массива дерева. Необходимо учитывать нагрев и водостойкость. По поводу других материалов проконсультируйтесь со специалистом.
Вырез должен быть сплошным. Общая ширина может изменяться в пределах допустимых отклонений и в зависимости от выреза столешницы. При установке нескольких приборов в отдельные ниши необходимо учесть зазор
Максимальная панель, установленная двумя модулями VL, не должна превышать 60 см.

Основные характеристики
Обозначение модели/ассортиментная группа
Цвет камина
Технология установки
Сертификат соответствия Australia Standards, CE, Eurasian, G-Mark, Ukraine, VDE
Длина сетевого кабеля (см)
Размеры ниши для встр. (мм) 170mm x 90mm x 492mm
Высота камина (мм)
Высота прибора без камина (мм) en: Minimum distance above an electric hob
en: Minimum distance above a gas hob
Вес нетто (кг) 2,167
Управление электрический
Регулировка уровня мощности Макс.мощность вытяжки Отв.возд. (м3/ч) 540
Мощность в режиме циркуляции, интенсивная ступень (м3/ч)
Макс.мощность вытяжки Цирк.возд. (м3/ч) 470
Мощность в режиме отвода воздуха, интенсивная ступень (м3/ч)
Количество ламп (шт)
Уровень шума (дБ) 68
Диаметр вытяжного патрубка (мм) 150
Материал жирулавливающего фильтра нержавеющая сталь
EAN-код 4242006258528

Параметры потребления и подключения
Мощность подключения (Вт)
Предохранители (А)
Напряжение (В)
Частота (Гц) 60; 50
Тип штепсельной вилки
Тип монтажа Встраиваемый
Изготовлено 2019-07-11
Страница 1

В случае установки с газовыми панелями, необходимо заказывать защитный кожух AA414 для обеспечения эффективной работы варочных панелей.
В случае установки с газовыми панелями, использование воздухопроводов прямоугольного сечения невозможно.
В случае установки с VP414 воздухопроводы прямоугольного сечения не должны проходить под прибором.

Подключение
Соединительный кабель длиной 2,0 м. между VL 414 и переключателем AA 490.
Класс эффективности освещения -

Варианты цветового исполнения
VL414111
Нержавеющая сталь
Ширина 11 см

Специальные принадлежности
AA414010
Рама для вытяжки VL 414, устанавливаемой рядом с газовой варочной поверхностью.

Принадлежности для установки
AD724041
Дополнительный адаптер для подключения цилиндрического воздуховода к боковой части VL414/VL040/VL041
AD854046
Система для плоских воздухопроводов
Соединительный элемент для плоских воздухопроводов диаметром 150 для подключения VL 414 и VL040/VL041

Принадлежности для установки
AS070001
Соединительный элемент для удлинения в случае установки рядом с VK или VF
Оцинкованный металл
VA420000
Соединительная панель для комбинирования приборов Vario-серии 400 на одном уровне со столешницей
VA420001
Соединительная панель для комбинирования с крышкой приборов Vario-серии 400 на одном уровне со столешницей
VA420010
Соединительная панель для комбинирования без крышки приборов Vario-серии 400 внакладку на столешницу
VA420011
Соединительная панель для комбинирования с крышкой приборов Vario-серии 400 внакладку на столешницу
VA450110
Компенсационная планка из нержавеющей стали 11 см

GAGGENAU

VL414111

Встраиваемая в столешницу Vario-
вытяжка серии 400

Нержавеющая сталь

Ширина 11 см

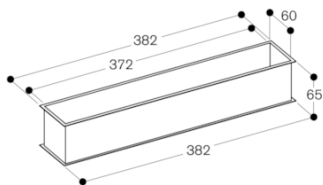
Отвод/рециркуляция воздуха

Без мотора и ручки управления
(заказывается отдельно)

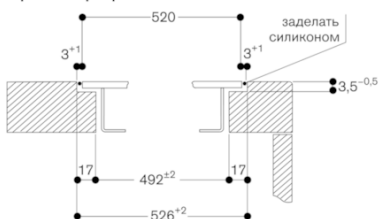
Изготовлено 2019-07-11

Страница 2

AS 070 001



Поперечный разрез

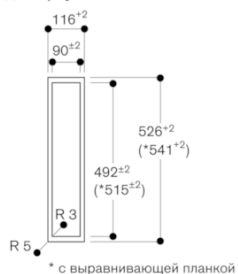


При монтаже с крышкой прибора или выравнивающей планкой,
обратите внимание на глубину выреза и ширину заднего и переднего пазов.

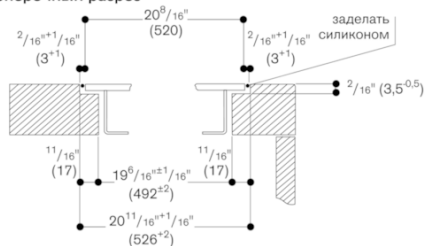
Продольный разрез



Вид сверху

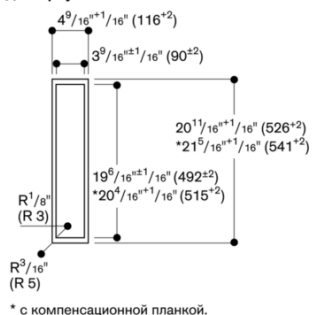


Поперечный разрез



При монтаже с крышкой прибора или компенсационной планкой,
обратите внимание на глубину выреза и ширину заднего и переднего пазов.

Вид сверху



VL414111

Встраиваемая в столешницу Vario-
вытяжка серии 400

Нержавеющая сталь

Ширина 11 см

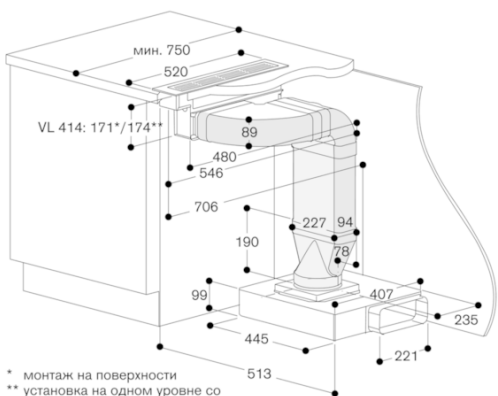
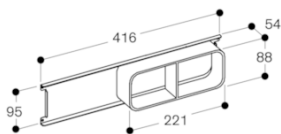
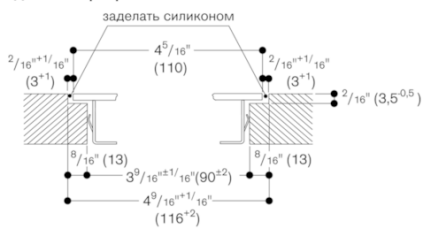
Отвод/рециркуляция воздуха

Без мотора и ручки управления
(заказывается отдельно)

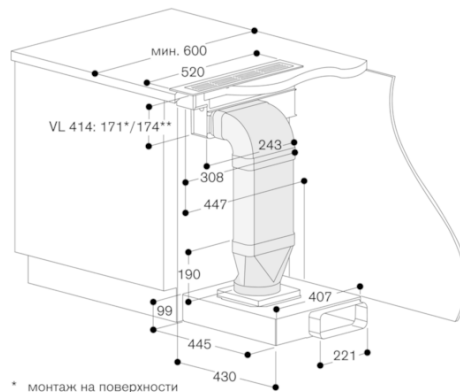
Изготовлено 2019-07-11

Страница 3

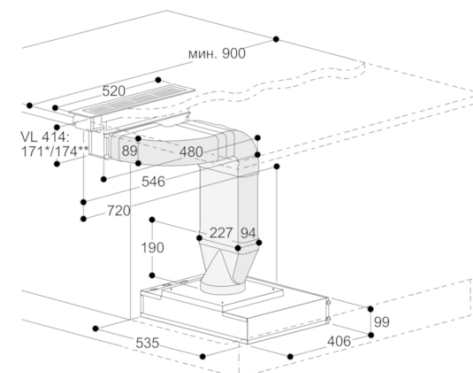
Продольный разрез



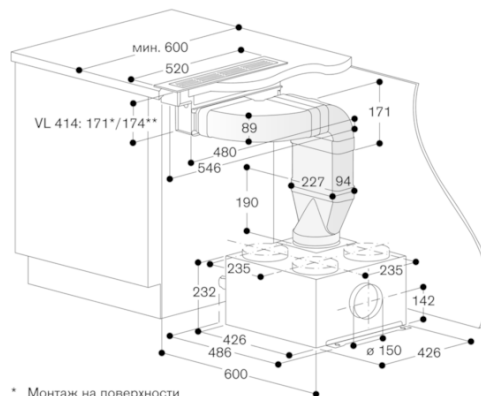
* монтаж на поверхности
** установка на одном уровне со
столешницей



* монтаж на поверхности
** установка на одном уровне со столешницей



* Монтаж на поверхности
** Встраивание заподлицо



* Монтаж на поверхности
** Установка на одном уровне со столешницей

GAGGENAU

VL414111

Встраиваемая в столешницу Vario-вытяжка серии 400

Нержавеющая сталь

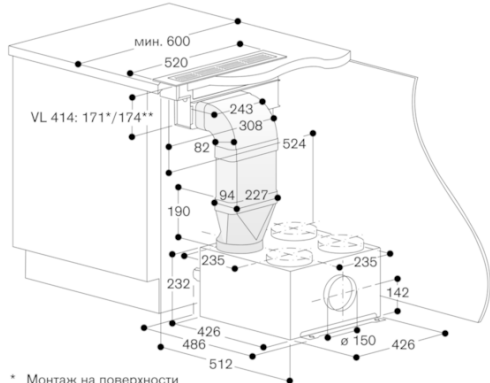
Ширина 11 см

Отвод/рециркуляция воздуха

Без мотора и ручки управления (заказывается отдельно)

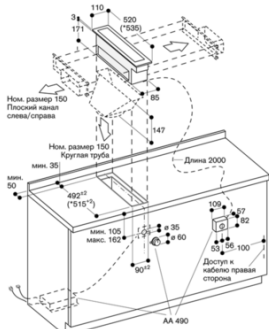
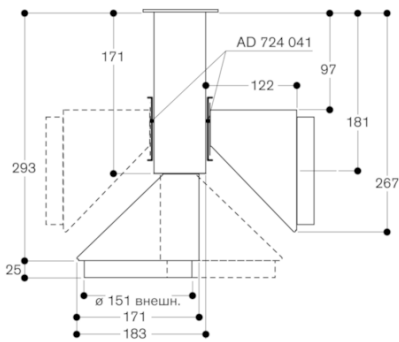
Изготовлено 2019-07-11

Страница 4

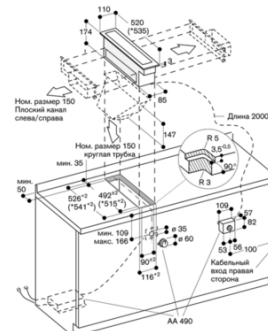


* Монтаж на поверхности
** Установка на одном уровне со столешницей

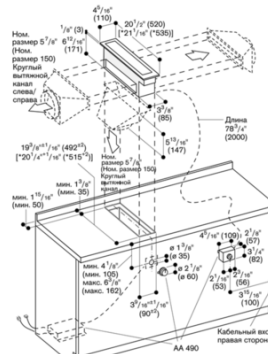
VL 414 с AD 724 042/041



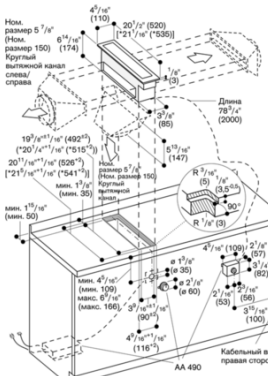
* с выравнивающей платой
Присоединение труб, плоский канал слева/справа
Nom. размер 150 с AD B54 046
Присоединение труб, круглый канал снизу
Nom. размер 150 с AD 724 042
Присоединение труб, круглый канал слева/справа
Nom. размер 150 с AD 724 042 + AD 724 041
Обратите внимание на отдельные указания по планировке.
- размещение регулятора
- конфигурация переменного распределения мощности



* с выравнивающей платой
Присоединение труб, плоский канал слева/справа
Nom. размер 150 с AD B54 046
Присоединение труб, круглый канал снизу
Nom. размер 150 с AD 724 042
Присоединение труб, круглый канал слева/справа
Nom. размер 150 с AD 724 042 + AD 724 041
Обратите внимание на отдельные указания по планировке для
- размещения регулятора
- конфигурации для гибкого распределения мощности



* с выравнивающей платой
Круглый выхлопной канал-фитинг трубопровода, снизу
Nom. размер 5 1/2" (150) с AD 724 042
Круглый выхлопной канал-фитинг трубопровода, слева/справа
Nom. размер 5 1/2" (150) с AD 724 042 + AD 724 041
См. отдельные указания по планировке для
- размещения регулятора
- конфигурации для гибкого распределения электроэнергии



* с выравнивающей платой
Круглый выхлопной канал-фитинг трубопровода, снизу
Nom. размер 5 1/2" (150) с AD 724 042
Круглый выхлопной канал-фитинг трубопровода, слева/справа
Nom. размер 5 1/2" (150) с AD 724 042 + AD 724 041
См. отдельные указания по планировке для
- размещения регулятора
- конфигурации для гибкого распределения электроэнергии

VL414111

Встраиваемая в столешницу Vario-
вытяжка серии 400

Нержавеющая сталь

Ширина 11 см

Отвод/рециркуляция воздуха

Без мотора и ручки управления
(заказывается отдельно)

Изготовлено 2019-07-11

Страница 5

