



BS475111
Комбинированный духовой шкаф-пароконвектомат серии 400
Нержавеющая сталь под стеклом
Ширина 60 см
Панель управления снизу

Сенсорное открытие дверцы
Стационарное подключение к воде
Программа автоматической очистки

Режим «Горячий воздух» при температуре от 30 °C до 230 °C и уровнях влажности 0 %, 30 %, 60 %, 80 % или 100 %

Технология сувид с точным контролем температуры
Гриль большой площади, комбинируется с горячим воздухом до 230 °C и паром

Сенсорный TFT – дисплей
Панель управления интегрирована в дверцу
Пар без давления
Электронный контроль температуры в диапазоне от 30 °C до 230 °C

Съемный температурный щуп
Полезный объем 44 л

Режимы нагрева

Горячий воздух + влажность 100%. Горячий воздух + влажность 80%. Горячий воздух + влажность 60%. Горячий воздух + влажность 30%. Горячий воздух + влажность 0%. Приготовление на низкой температуре. Режим сувид. Гриль большой площади на первом уровне + влажность. Гриль большой площади на втором уровне + влажность. Гриль большой площади + конвекция. Гриль большой площади. Разморозка. Регенерация.

Управление

Сенсорное открытие дверцы
Управление с помощью поворотных переключателей и сенсорного TFT – дисплея.
Функция памяти для сохранения индивидуальных рецептов приготовления (включая рецепты с использованием температурного щупа).
Кнопка для вызова информации с указаниями по обслуживанию.
Дверь открывается в сторону, угол открытия до 180°

Особенности

Гриль за стеклокерамикой мощностью 2000 Вт
Функция осаждения пара
Паровой удар.
Температурный щуп с функцией отключения нагрева.
Индикатор фактической температуры
Функции таймера: таймер приготовления, таймер выключения, краткосрочный и долгосрочный таймер.
Автоматическая калибровка точки кипения.
Индикатор насыщения фильтра для очистки воды от накипи (при подключении GF 111 100).
Галогенное освещение 48 Вт сбоку
Духовка из нержавеющей стали.
4-уровневые направляющие для противней.

Безопасность

Защита от детей
Защита на время отпуска.
Охлаждение корпуса прибора с термозащитой

Очистка

Полностью автоматическая программа очистки.
Полностью автоматическая программа очистки от накипи.
Программа сушки.
Съемный нат.
Демо-программа

Рекомендации по монтажу

Основные характеристики

Цвет фронтальной панели
Встраиваемый/ свободностоящий
Встроенный
Открытие двери
Поворотная дверь
Размеры ниши для встраив. (мм)
450-450 x 560-560 x 550
Размеры прибора (мм)
455 x 590 x 535
Размеры прибора в упаковке (мм) (ВхШхГ)
575 x 660 x 690
Материал панели управления
Материал двери
Stainless steel behind glass
Вес нетто (кг)
46,971
Сертификат соответствия
Australia Standards, CCC, CE, China, China ROHS 20, Eurasian, G-Mark, Ukraine, VDE
Длина сетевого кабеля (см)
EAN-код
4242006240455

Параметры потребления и подключения

Мощность подключения к электроэнергии (Вт)
Предохранители (А)
12
Напряжение (В)
220-240
Частота (Гц)
50

Тип штепсельной вилки

отсутствует, фиксированное
Сертификат соответствия
Australia Standards, CCC, CE, China, China ROHS 20, Eurasian, G-Mark, Ukraine, VDE

Количество духовок (2010/30/ЕС)

1
Полезный объем (духовки) - (2010/30/ЕС)
44

Класс энергоэффективности

A

Энергопотребление в режиме конвекции за цикл (2010/30/ЕС)

Энергопотребление газовой духовки в режиме конвекции за цикл (2010/30/ЕС)

Энергопотребление в режиме конвекции за цикл (2010/30/ЕС)

0,70

Энергопотребление газовой духовки в режиме конвекции за цикл (2010/30/ЕС)

95,9

Индекс энергопотребления (2010/30/ЕС)

95,9

Изготовлено 2020-03-18

Страница 1

Дверь на другую сторону не перенавешивается
Запрещается устанавливать другие электронные приборы над BS.
Шланг для отвода воды должен всегда располагаться ниже уровня установки прибора. Вывод для слива должен быть расположен как минимум на 100 мм ниже уровня прибора.
Шланг для подвода воды может быть удлинен.
Длина шланга для отвода воды не должна превышать 5 метров
Точка подключения прибора к водопроводу должна быть легкодоступна и не должна располагаться непосредственно за прибором
Точка подключения слива воды (сифон) должна быть легкодоступна и не должна располагаться непосредственно за прибором
При жесткости воды более 7 dH обязательна установка фильтра для защиты от накипи GF 111 100.
Фасад прибора выступает на 47 мм от уровня мебели.

Если прибор опционально устанавливается с ручкой, внешний край дверной ручки выступает на 94 мм от поверхности мебели.
Между прибором и фасадами соседних шкафов необходимо предусмотреть зазор.
При установке в углу необходимо обеспечить угол открытия дверцы минимум на 90°
Для обеспечения глубины встраивания в 550 мм необходимо уложить сетевой кабель и шланги в области скошенного угла корпуса слева внизу.
Розетка для подключения прибора должна располагаться за пределами ниши для встраивания.

Подключение

Общая мощность подключения: 2.9 кВт
Подключение только к холодной воде
Шланг для подвода воды 2 м, диаметр подключения 3/4 " (26,4 мм).
Шланг для отвода воды 3.0 м, диаметром 25 мм
Без электрического кабеля.

Варианты цветового исполнения

BS475111
Нержавеющая сталь под стеклом
Ширина 60 см
BS475101
Окраска стекла, цвет Gaggenau антрацит
Ширина 60 см

Специальные принадлежности

CLS10040
Картриджи для очистки, набор из 4 шт.
CLS20040
Картриджи для удаления накипи, набор из 4 шт.

GN114130
Емкость Gastronorm, нержавеющая сталь, GN 1/3

GN114230
Емкость Gastronorm, нержавеющая сталь, GN 2/3

GN124130
Емкость Gastronorm, нержавеющая сталь, GN 1/3

GN124230
Емкость Gastronorm, нержавеющая сталь, GN 2/3

GN144130
Емкость Gastronorm, антипригарное покрытие, GN 1/3

GN144230
Емкость Gastronorm, антипригарное покрытие, GN 2/3

GN154130
Емкость Gastronorm, антипригарное покрытие, GN 1/3

GN154230
Емкость Gastronorm, антипригарное покрытие, GN 2/3

GN340230
Жаровня из литого алюминия.

GN410130
Крышка Gastronorm, нержавеющая сталь, GN 1/3

GN410230
Крышка Gastronorm, нержавеющая сталь, GN 2/3

GR220046
Решетка хромированная

Принадлежности для установки

GZ010011
Удлинитель Aqua stop (длина 2 м)

Варианты исполнения

BS470111
Комбинированный духовой шкаф-пароварка серии 400
Нержавеющая сталь под стеклом
Ширина 60 см
Дверь навешивается справа
Панель управления сверху
BS471111

GAGGENAU

BS475111

Комбинированный духовой шкаф-парокомвектомат серии 400

Нержавеющая сталь под стеклом

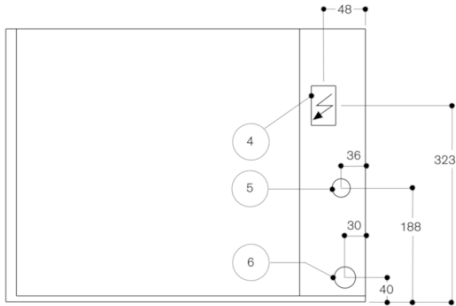
Ширина 60 см

Панель управления снизу

Изготовлено 2020-03-18

Страница 2

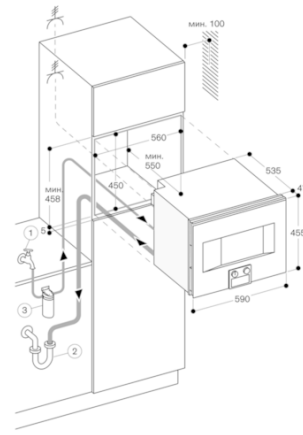
Вид сзади



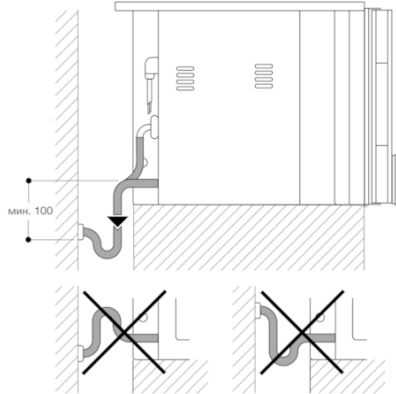
(4) Блок электрического подключения

(5) Подключение холодной воды

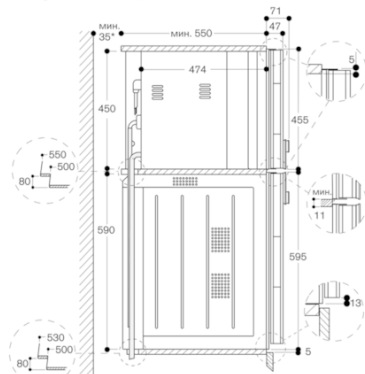
(6) Сливной шланг



Подключение к канализации



Вид сбоку, BS 474/475 над ВО



* Требуется только в случае, если нет возможности провести шланги водоснабжения BS через угловой вырез.