

de **Montageanleitung**

en **Installation instructions**

az **Montaj təlimatı**

bg **Ръководство за монтаж**

cs **Montážní návod**

da **Monteringsvejledning**

el **Οδηγίες εγκατάστασης**

es **Instrucciones de montaje**

et **Paigaldusjuhend**

fi **Asennusohje**

fr **Notice de montage**

hr **Upute za montažu**

hu **Szerelési útmutató**

it **Istruzioni per il montaggio**

lt **Montavimo instrukcija**

lv **Montāžas instrukcija**

mk **Упатство за монтажа**

nl **Installatievoorschrift**

no **Monteringsveiledning**

pl **Instrukcja montażu**

pt **Instruções de montagem**

ro **Instrucțiuni de montaj**

ru **Инструкция по монтажу**

sk **Montážny návod**

sl **Navodila za montažo**

sq **Udhëzim për montim**

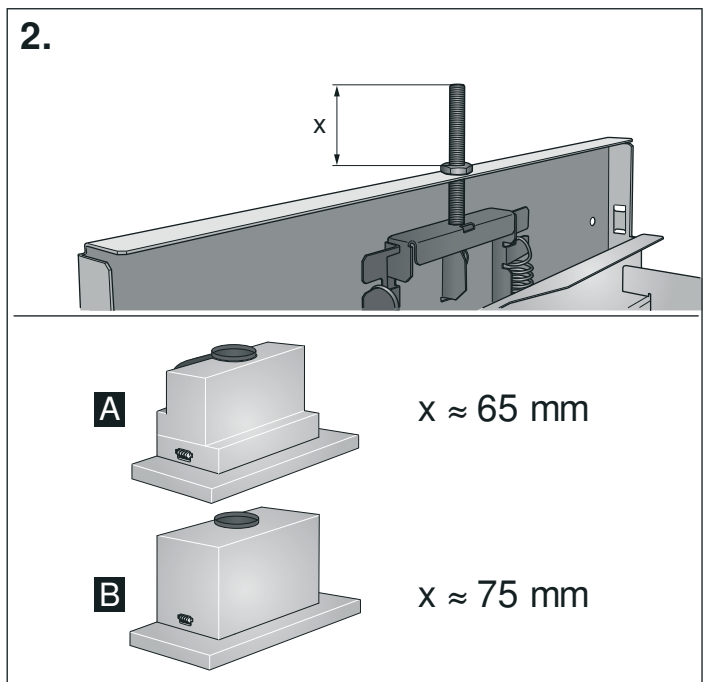
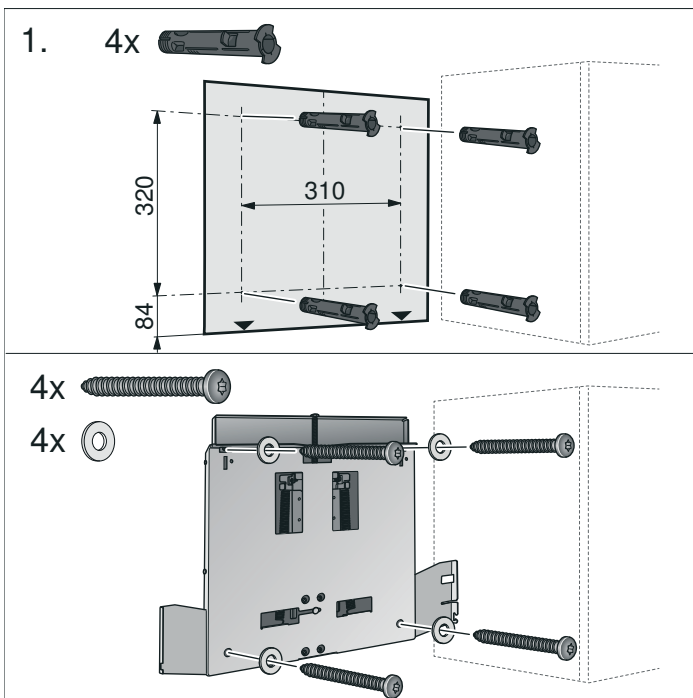
sr **Uputstvo o postavljanju**

sv **Monteringsanvisning**

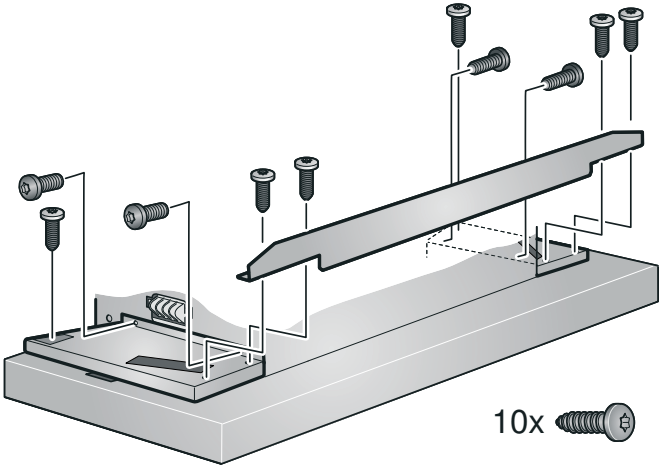
tr **Montaj kılavuzu**

uk **Інструкція з монтажу**

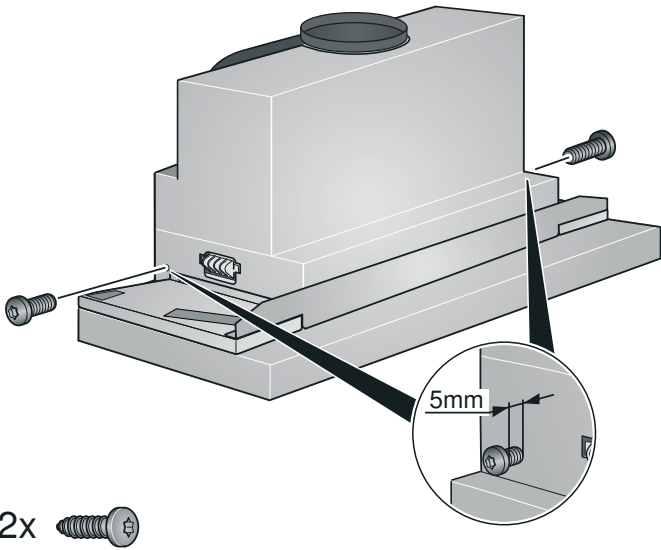
zh-tw **安裝說明**



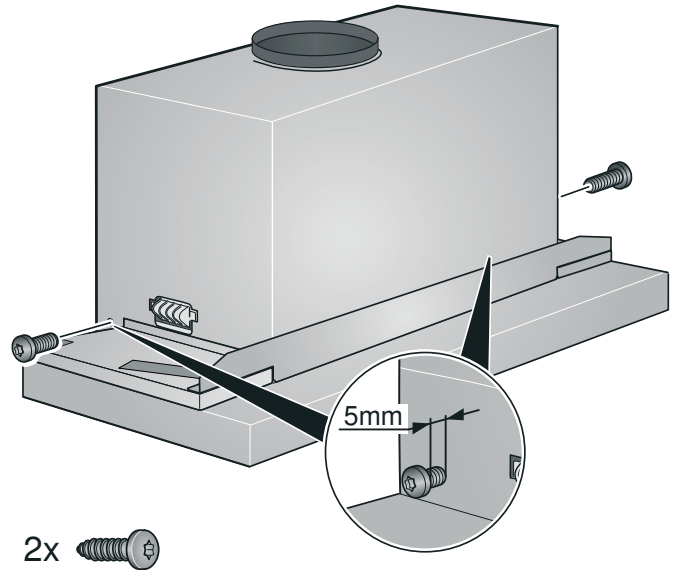
3.



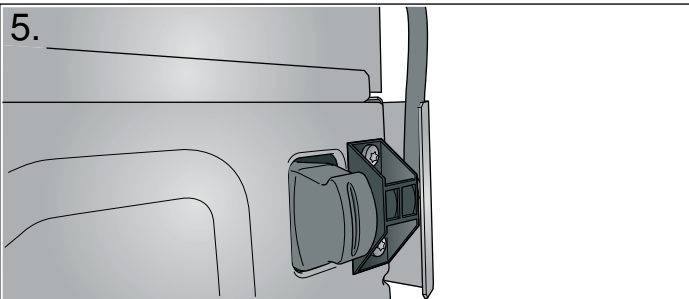
4. A

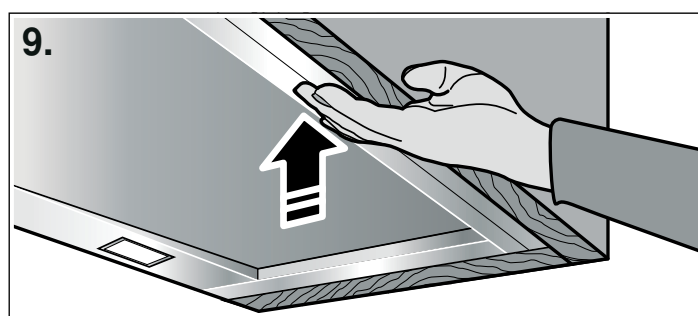
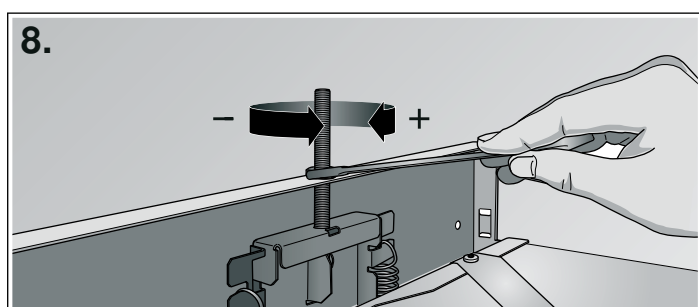
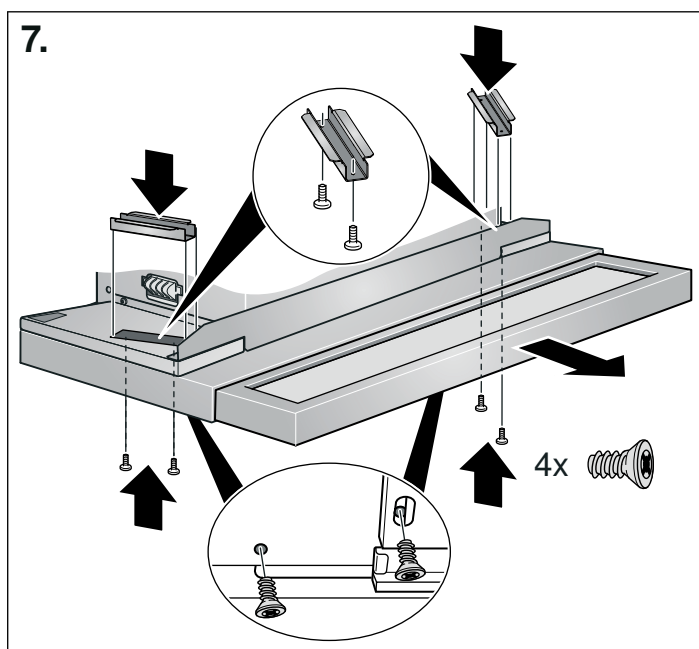
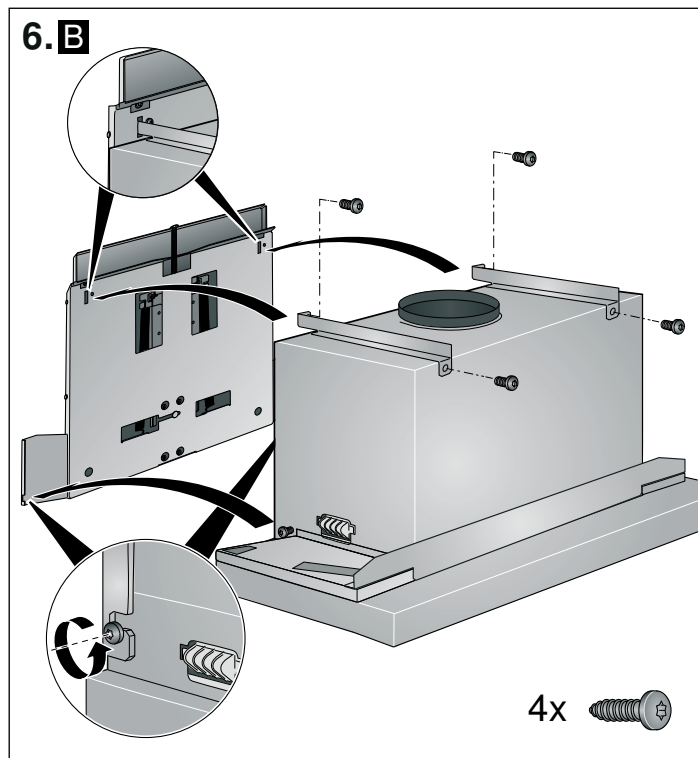
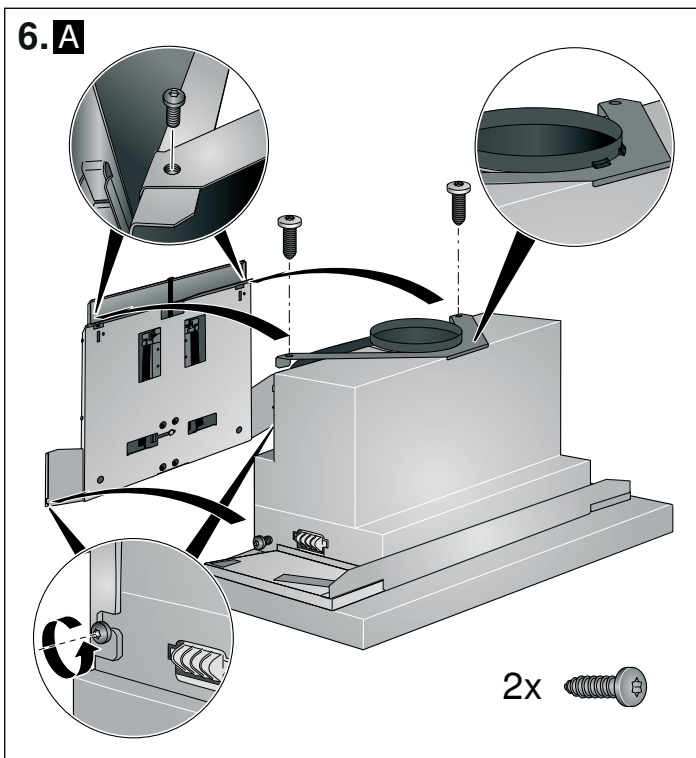


4. B



5.





⚠️ Wichtige Sicherheitshinweise

Diese Anleitung sorgfältig lesen. Nur dann können Sie Ihr Gerät sicher und richtig bedienen. Die Gebrauchs- und Montageanleitung für einen späteren Gebrauch oder für Nachbesitzer aufbewahren.

Nur bei fachgerechtem Einbau entsprechend der Montageanleitung ist die Sicherheit beim Gebrauch gewährleistet. Der Installateur ist für das einwandfreie Funktionieren am Aufstellungsort verantwortlich.

Beachten Sie die Sicherheitsvorschriften und Warnhinweise in der Montageanleitung der Dunstabzugshaube.

Verletzungsgefahr!

- Bauteile innerhalb des Gerätes können scharfkantig sein. Schutzhandschuhe tragen.
- Ist das Gerät nicht ordnungsgemäß befestigt, kann es herabfallen. Alle Befestigungselemente müssen fest und sicher montiert werden.
- Das Gerät ist schwer. Zum Bewegen des Gerätes sind 2 Personen erforderlich. Nur geeignete Hilfsmittel verwenden.

Stromschlaggefahr!

Bauteile innerhalb des Gerätes können scharfkantig sein. Das Anschlusskabel kann beschädigt werden. Anschlusskabel während der Installation nicht knicken oder einklemmen.

Stromschlaggefahr!

Die Trennung des Gerätes vom Stromnetz muss jederzeit möglich sein. Das Gerät darf nur an eine vorschriftsmäßig installierte Schutzkontakt-Steckdose angeschlossen werden.

Der Netzstecker der Netzanschlussleitung muss nach dem Einbau des Geräts frei zugänglich sein. Ist dies nicht möglich, muss in der festverlegten elektrischen Installation eine allpolige Trennvorrichtung nach den Bedingungen der Überspannungskategorie III und nach den Errichtungsbestimmungen eingebaut werden.

Nur eine Elektrofachkraft darf die festverlegte elektrische Installation ausführen. Wir empfehlen einen Fehlerstromschutzschalter (FI-Schalter) im Stromkreis der Geräteversorgung zu installieren.

Erstickungsgefahr!

Verpackungsmaterial ist für Kinder gefährlich. Kinder nie mit Verpackungsmaterial spielen lassen.

Absenkrahmen montieren

1. Mit der beiliegenden Schablone die Befestigungspunkte an der Küchenwand anreißen, Löcher bohren, Dübel eindrücken und den Absenkrahmen anschrauben - **(Bild 1)**.

Hinweis: Die Unterkante der Schablone entspricht der Unterkante der seitlichen Oberschränke.

2. Spindellänge einstellen. Die Spindellänge ist von der Art der Dunstabzugshaube und von ihrem Gewicht abhängig - **(Bild 2)**.
3. Die Versteifungsbleche an die Dunstabzugshaube schrauben - **(Bild 3)**.
4. Die zwei Schrauben seitlich bis auf 5 mm eindrehen - **(Bild 4A)**, **(Bild 4B)**.
5. Netzanschlusskabel an der Dunstabzugshaube einstecken und in die Kabelführung am Absenkrahmen einsetzen.

Achtung!

Das Netzanschlusskabel darf durch die Bewegung des Absenkrahmens nicht beschädigt werden - **(Bild 5)**.

6. Dunstabzugshaube einhängen und über die entsprechenden Bügel am Absenkrahmen festschrauben - **(Bild 6A)**, **(Bild 6B)**. Die zwei Schrauben seitlich festschrauben.
7. Die Haltebleche in die Aussparungen einlegen und von unten mit der Dunstabzugshaube verschrauben - **(Bild 7)**.
8. Die Rohrverbindung herstellen.

Hinweis: Es wird ein flexibler Schlauch benötigt. Der Schlauch muss in abgelenktem Zustand der Dunstabzugshaube straff sein.

9. Feinabstimmung der Federkraft durch Verändern der Spindellänge vornehmen - **(Bild 8)**.

Hinweis: Die Dunstabzugshaube muss in der oberen Stellung verbleiben und sich nach dem Ausrasten selbsttätig bis in den unteren Anschlag absenken.

10. Zum Absenken die Dunstabzugshaube mittig im Bereich der Griffleiste nach oben drücken - **(Bild 9)**.

⚠️ Important safety information

Read these instructions carefully. Only then will you be able to operate your appliance safely and correctly. Retain the instruction manual and installation instructions for future use or for subsequent owners.

The appliance can only be used safely if it is correctly installed according to the safety instructions. The installer is responsible for ensuring that the appliance works perfectly at its installation location.

Proceed in accordance with the safety regulations and warnings set out in the extractor hood installation instructions.

Risk of injury!

- Components inside the appliance may have sharp edges. Wear protective gloves.
- The appliance may fall down if it has not been properly fastened in place. All fastening components must be fixed firmly and securely.
- The appliance is heavy. To move the appliance, 2 people are required. Use only suitable tools and equipment.

Risk of electric shock!

Components inside the appliance may have sharp edges. These may damage the connecting cable. Do not kink or pinch the connecting cable during installation.

Risk of electric shock!

It must always be possible to disconnect the appliance from the electricity supply. The appliance must only be connected to a protective contact socket that has been correctly installed.

The mains plug of the mains power cable must be easily accessible after installation of the appliance. If this is not possible, an all-pole isolating switch must be integrated into the permanent electrical installation according to the conditions of overvoltage category III and according to the installation regulations.

The permanent electrical installation must only be wired by a professional electrician. We recommend installing a residual-current circuit breaker (RCCB) in the appliance's power supply circuit.

Danger of suffocation!

Packaging material is dangerous to children. Never allow children to play with packaging material.

Fitting the lowering frame

1. Use the enclosed template to mark out the attachment points on the kitchen wall, drill the holes, push in the rawl plugs and screw on the lowering frame - **(Fig. 1)**.

Note: The bottom edge of the template should line up with the bottom edge of the upper cabinets at the sides.

2. Set the length of the shaft. The length of the shaft depends on the type and weight of the extractor hood used - **(Fig. 2)**.
3. Screw the reinforcement panels to the extractor hood - **(Fig. 3)**.
4. Screw in the two screws at the sides until 5 mm - **(Fig. 4A)**, **(Fig. 4B)**.
5. Plug the mains connection cable into the dust extractor hood and place it in the cable guide on the lowering frame.

Caution!

The mains connection cable must not be damaged by the movement of the lowering frame - **(Fig. 5)**.

6. Fit the extractor hood and screw it tightly onto the lowering frame using the brackets provided - **(Fig. 6A)**, **(Fig. 6B)**. Screw in the two screws at the sides tightly.
7. Screw the retaining plates in the recesses in place and screw it to the extractor hood from below - **(Fig. 7)**.
8. Establish the pipe connection.

Note: You will need a flexible hose to do this. The hose must be taut when the extractor hood is lowered.

9. Adjust the spring tension by changing the length of the shaft - **(Fig. 8)**.

Note: The extractor hood must remain in the upper position and lower itself fully once released.

10. To lower it, push the extractor hood upwards by pressing on the centre of the handle strip - **(Fig. 9)**.

⚠ Vacib təhlükəsizlik qaydaları

Bu qaydaları diqqətlə oxuyun. Yalnız o zaman cihazı təhlükəsiz və düzgün istifadə bilərsiniz. İstifadə və montaj kitabçasını sonrakı istifadəyə ya sonradan istifadə edən üçün saxlayın.

Yalnız peşəkar mütəxəsis göstərişinə uyğun olaraq müvafiq quraşdırılma istifadə zamanı təhlükəsizliyi təmin etmiş olur. Quraşdıran usta qoşulan yerdə düzgün işləməsi üçün məsuliyyət daşıyır.

Aspiratorun montaj təlimatındakı təhlükəsizliyə dair müddəalara və xəbərdarlıq göstərişlərinə diqqət yetirin.

Yaralanma təhlükəsi!

- Cihaz qaydaya uyğun bərkidilməzsə, o, düşə bilər. Bütün bərkitmə elementləri bərk və təhlükəsiz montaj edilməlidir.
- Cihaz ağırdır. Cihazın hərəkət etdirilməsi üçün 2 şəxsə ehtiyac var. Müvafiq yardımçı maddədən istifadə edin.

Cərəyan vurma təhlükəsi!

Cihazın içindəki qurulma hissələri maili ola bilər. Birləşdirmə kabeli zədələnmiş ola bilər. Quraşdırma zamanı birləşdirmə kabelini əyməyin və ya ilişdirməyin.

Elektrik cərəyanı vurma təhlükəsi!

Cihazın cərəyan şəbəkəsindən ayrılması hər zaman mümkün olmalıdır. Cihaz yalnız təlimata uyğun quraşdırılmış qorunan elektrik mənbəyinə birləşdirilə bilər.

Cihaz quraşdırıldıqdan sonra şəbəkə kabeli çəngəlinin sərbəst istifadəsi təmin edilməlidir. Əgər bu mümkün olmazsa, III kateqoriya yüksək gərginlik şərtlərinə və tikinti qaydalarına uyğun olaraq çəkilmiş elektrik xəttinə çoxqütblü ayırıcı quraşdırılmalıdır.

Yalnız elektrik müəyyən edilmiş elektrik quraşdırma işini yerinə yetirə bilər. Biz cihazın elektrik təminatı üçün döviyyə cərəyanında qəzadan qoruyucu cərəyan açarının quraşdırılmasını tövsiyə edirik.

Boğulma təhlükəsi!

Qablaşdırma materialları uşaqlar üçün təhlükəlidir. Qoymayın uşaqlar qablaşdırma materialından oynasın.

Enmə çərçivəsini montaj etmək

1. Yanında verilmiş şablon yardımı ilə mətbəx divarında bərkitmə nöqtələrinin yerlərini cızaraq qeyd etməli, dəliklər açmalı, dübel tıxacları dəşiyə salaraq enmə çərçivəsini burub vintləməli - (şəkl. 1).

Qeyd: Şablonun alt kəməri yan tərəfdəki üst dolabların alt kəmərinə uyğun gəlir.

2. Şpindel uzunluğunu qurmaq. Şpindel uzunluğu aspiratorun növündən, eləcə də onun çəkisindən asılıdır - (şəkl. 2).
3. Bərkitmə listlərini aspiratora vintləmək - (şəkl. 3).
4. İki vinti yan tərəfdən 5 mm - (şəkl. 4A), (şəkl. 4B).
5. Aspiratordakı şəbəkə birləşmə kabelini keçirdərək enmə çərçivəsindəki kabel xəttinə oturtmaq.

Diqqət!

Şəbəkə birləşmə kabeli enmə çərçivəsinin hərəkəti səbəbi ilə zədələnməməlidir - (şəkl. 5).

6. Aspiratoru asaraq enmə çərçivəsindəki müvafiq körpüləri burub möhkəm sıxmaq - (şəkl. 6A) (şəkl. 6B). Yan tərəfdəki iki vinti burub möhkəm sıxmaq.
7. Tutucu listləri oyuqlara yerləşdirərək alt tərəfdən aspiratorla birgə burub vintləmək - (şəkl. 7).
8. İki boru birləşməsi qurmaq.

Qeyd: Hərəkətli bir şlanqın olması zəruridir. Şlanq aspiratorun enmiş vəziyyətində tarım olmalıdır.

9. Şpindel uzunluğunun dəyişdirilməsi yolu ilə yayın gücünün dəqiq qurulması - (şəkl. 8).

Qeyd: Alt dirənmə nöqtəsinə edənən qədər aspirator üst mövqedə qalmalı və işləmə dilindən azad olduqdan sonra müstəqil surətdə alt dirənmə nöqtəsinə qədər enməlidir.

10. Enmək üçün aspiratoru tutacaq plankası sahəsinin ortasından yuxarıya tərəf sıxmaq - (şəkl. 9).

⚠ Важни указания за безопасност

Прочетете внимателно настоящето ръководство. Само тогава можете да обслужвате сигурно и правилно уреда си. Съхранете ръководството за употреба и монтаж за по-късна употреба или за следващия притежател.

Само при качествено вграждане съгласно инструкцията за монтаж се гарантира сигурността при работа. Инсталацията е отговорен за безупречното функциониране на мястото на поставяне.

Спазвайте предписанията за безопасност и указанията за предупреждение в ръководството за монтаж на абсорбатора.

Опасност от нараняване!

- Компонентите в уреда могат да са с остри ръбове. Носете защитни ръкавици.
- Ако уредът не е правилно закрепен, той може да падне. Всички елементи за закрепване трябва да са здраво и безопасно монтирани.
- Уредът е тежък. За преместване на уреда са необходими 2 лица. Използвайте само подходящи помощни средства.

Опасност от токов удар!

Компонентите в уреда могат да са с остри ръбове. Кабелът за свързване може да се повреди. Кабелът за свързване по време на инсталацията не бива да се огъва или защипва.

Опасност от токов удар!

Отделянето на уреда от електрическата мрежа трябва да е възможно по всяко време. Уредът може да се свързва само към инсталиран според предписанията предпазен контакт.

Щепселът на мрежовия проводник трябва да е свободно достъпен след монтажа на уреда. Ако това не е възможно, трябва в установената електрическа инсталация да се вгради разделително съоръжение за всички полни съгласно условията на категория за пренапрежение III и съгласно разпоредбите за инсталация.

Само електротехник може да извършва фиксираната електроинсталация. Ние препоръчваме инсталиране на защитен прекъсвач срещу грешен ток (FI прекъсвач) в токовата верига на захранването на уреда.

Опасност от задушаване!

Опаковъчният материал е опасен за деца. Никога не позволявайте на деца да играят с опаковъчния материал.

Монтиране на свалящата се рамка

1. С приложения шаблон направете точките за закрепване върху кухненската стена, пробийте отворите, притиснете дюбелите и завийте свалящата рамка - (фиг. 1).

Указание: Долният ръб на шаблона отговаря на долния ръб на страничните горни шкафове.

2. Настройте дължината на шпиндела. Дължината на шпиндела зависи от вида на абсорбатора и от неговото тегло - (фиг. 2).
3. Листовете за подсилване се завинтват към абсорбатора - (фиг. 3).
4. Двата винта странично да се завинтят до 5 mm - (фиг. 4A), (фиг. 4B).
5. Кабелът за свързване към мрежата да се вкара в абсорбатора и да се постави кабелния водач към свалящата рамка.

Внимание!

Кабелът за свързване към мрежата не бива да се поврежда от движението на свалящата се рамка - (фиг. 5).

6. Закачете абсорбатора и завийте през съответните скоби за свалящата рамка - (фиг. 6A), (фиг. 6B). Завийте двата винта странично.
7. Поставете задържащите листове в разширенията и завинтете отдолу към абсорбатора - (фиг. 7).
8. Установете свързване на тръбите.

Указание: Нужен е гъвкав маркуч. Маркучът трябва да е обтегнат в свалено състояние на абсорбатора.

9. Извършете фино напасване на пружинната сила чрез промяна на дължината на шпиндела - (фиг. 8).

Указание: Абсорбаторът трябва да остане в горна позиция и да се свали след изкарване самостоятелно до долния ограничител.

10. За сваляне притиснете абсорбатора централно в зоната на лайстната на дръжката нагоре - (фиг. 9).

Důležité bezpečnostní pokyny

Pečlivě si přečtěte tento návod. Jedině tak můžete svůj spotřebič správně a bezpečně používat. Návod k použití a návod k montáži uschovejte pro pozdější použití nebo pro dalšího majitele.

Bezpečné používání je zaručeno pouze při odborné vestavbě podle návodu k montáži. Technik provádějící instalaci odpovídá za bezvadné fungování na místě instalace.

Dodržujte bezpečnostní předpisy a výstražná upozornění v návodu k montáži odsavače par.

Nebezpečí úrazu!

- Součásti uvnitř spotřebiče mohou mít ostré hrany. Noste ochranné rukavice.
- Pokud není spotřebič řádně upevněný, může spadnout. Všechny upevňovací prvky musí být pevně a bezpečně namontované.
- Spotřebič je těžký. Pro přemísťování spotřebiče jsou zapotřebí 2 osoby. Používejte pouze vhodné pomůcky.

Nebezpečí úrazu elektrickým proudem!

Součásti uvnitř spotřebiče mohou mít ostré hrany. Může dojít k poškození připojovacího kabelu. Připojovací kabel při instalaci nezalamujte ani neuskřípněte.

Nebezpečí úrazu elektrickým proudem!

Musí být možné kdykoli odpojit spotřebič od elektrické sítě. Spotřebič je povoleno zapojovat pouze do předpisové nainstalované elektrické zásuvky s ochranným kolíkem.

Síťová zásuvka přírodního síťového vedení musí být po instalaci spotřebiče volně přístupná. Pokud to není možné, je třeba do stávající elektrické instalace instalovat dělicí zařízení pro všechny póly podle podmínek kategorie přepětí III a podle předpisů pro instalaci.

Pevnou elektrickou instalaci může provést pouze elektrikář. Doporučujeme do elektrického okruhu pro napájení spotřebiče nainstalovat proudový chránič (FI-spínač).

Nebezpečí udušení!

Obalový materiál je nebezpečný pro děti. Nikdy nedovolte dětem, aby si hrály s obalovým materiálem.

Montáž snížovacího rámečku

1. Pomocí přiložené šablony si na kuchyňskou zeď vyznačte upevňovací body, vyvrtejte otvory, nasadte hmoždinky a přišroubujte snížovací rám – **(obrázek 1)**.
Upozornění: Dolní hrana šablony odpovídá dolní hraně postranních horních skříňek.
2. Nastavte délku vřetena. Délka vřetena závisí na druhu digestoře a její hmotnosti – **(obrázek 2)**.
3. K digestoři přišroubujte vyztužovací plechy – **(obrázek 3)**.
4. Zašroubujte dva šrouby na stranách a nechte je vyčnívat 5 mm – **(obrázek 4A)**, **(obrázek 4B)**.
5. Zapojte do digestoře síťový kabel a nasadte ho do vedení ve snížovacím rámu.
Pozor! Síťový kabel se nesmí při pohybu snížovacího rámu poškodit – **(obrázek 5)**.
6. Zavěste digestoř a přišroubujte ji pomocí příslušných držáků ke snížovacímu rámu – **(obrázek 6A)**, **(obrázek 6B)**. Zašroubujte dva šrouby na stranách.
7. Přídržné plechy vložte do otvorů a zespodu přišroubujte k digestoři – **(obrázek 7)**.
8. Připojte trubku.
Upozornění: Je zapotřebí pružná hadice. Hadice musí být napnutá, když je digestoř ve sníženém stavu.
9. Jemné přizpůsobení síly pružiny provedte změnou délky vřetena – **(obrázek 8)**.
Upozornění: Digestoř musí zůstat v horní poloze a po odaretování se musí samočinně spustit k dolnímu dorazu.
10. Pro snížení zatlačte digestoř uprostřed lišty pro uchopení nahoru – **(obrázek 9)**.

Vigtige sikkerhedsanvisninger

Læs denne vejledning omhyggeligt igennem. Det er en forudsætning for, at apparatet kan betjenes sikkert og korrekt. Opbevar brugs- og montagevejledningen til senere brug eller til kommende ejere af apparatet.

Sikkerheden under brug er kun sikret, hvis emhætten er blevet monteret korrekt iht. monteringsvejledningen. Installatøren har ansvaret for, at apparatet fungerer fejlfrit på opstillingsstedet. Overhold sikkerhedsforskrifterne og advarslerne i emhættens monteringsvejledning.

Fare for tilskadekomst!

- Komponenterne indvendig i emhætten kan have skarpe kanter. Brug beskyttelseshandsker.
- Hvis apparatet ikke er korrekt fastgjort til væggen, kan den falde ned. Alle befæstigelseselementer skal være monteret fast og sikkert.
- Emhætten er tung. Der kræves 2 personer for at flytte emhætten. Anvend kun egnede hjælpemidler.

Fare for elektrisk stød!

Komponenterne indvendig i emhætten kan have skarpe kanter. Tilslutningskablet kan blive beskadiget. Sørg for, at tilslutningskablet ikke får knæk eller kommer i klemme under installationen.

Fare for elektrisk stød!

Det skal altid være muligt at afbryde strømforsyningen til apparatet. Apparatet må kun tilsluttes til en sikkerhedsstikkontakt, som er tilsluttet efter forskrifterne.

Efter indbygningen af apparatet skal nettilslutningsledningens netstik være frit tilgængeligt. Hvis dette ikke er muligt, skal der være monteret en alpolet afbryderanordning i den faste elektriske installation, som opfylder kravene til overspændingskategori III og de gældende installationsbestemmelser.

Den faste installation må kun udføres af en autoriseret elektriker. Vi anbefaler, at der installeres en fejlstrømsbeskyttelsesafbryder (FI-afbryder) i strømforsyningskredsen til apparatet.

Fare for kvælning!

Emballagemateriale er farligt for børn. Sørg for, at børn ikke leger med emballagemateriale.

Montere nedsænkingsramme

1. Marker befæstigelsespunkterne på køkkenvæggen ved hjælp af den vedlagte skabelon, bor hullerne, sæt dyvler i, og skru nedsænkingsrammen på - **(fig. 1)**.
Bemærk: Underkanten af skabelonen svarer til underkanten af overskabene ved siden af.
2. Indstil spindellængden. Spindellængden afhænger af emhættens type og af dens vægt - **(fig. 2)**.
3. Skru afstivningspladerne på emhætten - **(fig. 3)**.
4. Skru de to skruer ind i siden, til der mangler 5 mm - **(fig. 4A)**, **(fig. 4B)**.
5. Stik nettilslutningsledningen ind i emhætten, og sæt den ind i kabelføringen i nedsænkingsrammen.
Pas på! Nettilslutningsledningen må ikke blive beskadiget af nedsænkingsrammens bevægelse - **(fig. 5)**.
6. Hæng emhætten op, og skru den fast på nedsænkingsrammen med de pågældende bøjler - **(fig. 6A)**, **(fig. 6B)**. Skru de to skruer i siden fast.
7. Læg holdebeslagene ind i udsparingerne, og skru dem på emhætten nedefra - **(fig. 7)**.
8. Etabler rørforbindelsen.
Bemærk: Der skal bruges en fleksibel slange. Når emhætten er sænket ned, skal slangen være strakt ud.
9. Finindstil fjederkraften ved at ændre spindellængden - **(fig. 8)**.
Bemærk: Emhætten skal forblive i den øverste stilling og automatisk sænke sig ned til det nederste anslag, når den tages ud af indgreb.
10. Emhætten sænkes ved at trykke opad på midten af gribestykket - **(fig. 9)**.

⚠ Σημαντικές υποδείξεις ασφαλείας

Διαβάστε προσεκτικά αυτές τις οδηγίες. Μόνο τότε μπορείτε να χειριστείτε τη συσκευή σίγουρα και σωστά. Φυλάξτε τις οδηγίες χρήσης και συναρμολόγησης για μια αργότερη χρήση ή για τον επόμενο ιδιοκτήτη.

Μόνο με τη σωστή εγκατάσταση σύμφωνα με τις οδηγίες τοποθέτησης εξασφαλίζεται η ασφάλεια κατά τη χρήση. Ο εγκαταστάτης είναι υπεύθυνος για την άψογη λειτουργία στη θέση τοποθέτησης.

Προσέξτε τις διατάξεις ασφαλείας και τις προειδοποιητικές υποδείξεις στις οδηγίες συναρμολόγησης του απορροφητήρα.

Κίνδυνος τραυματισμού!

- Τα εξαρτήματα στο εσωτερικό της συσκευής μπορεί να είναι κοφτερά. Φοράτε προστατευτικά γάντια.
- Εάν η συσκευή δεν είναι σωστά στερεωμένη μπορεί να πέσει. Όλα τα στοιχεία στερέωσης πρέπει να συναρμολογηθούν καλά και σίγουρα.
- Η συσκευή είναι βαριά. Για τη μετακίνηση της συσκευής είναι απαραίτητα 2 άτομα. Χρησιμοποιείτε μόνο κατάλληλα βοηθητικά μέσα.

Κίνδυνος ηλεκτροπληξίας!

Τα εξαρτήματα στο εσωτερικό της συσκευής μπορεί να είναι κοφτερά. Το καλώδιο σύνδεσης μπορεί να υποστεί ζημιά. Κατά τη εγκατάσταση μην τσακίζετε και μη μαγκώνετε το καλώδιο σύνδεσης.

Κίνδυνος ηλεκτροπληξίας!

Η αποσύνδεση της συσκευής από το δίκτυο του ρεύματος πρέπει να είναι οπωσδήποτε δυνατή. Η συσκευή επιτρέπεται να συνδεθεί μόνο σε μια πρίζα σούκο που είναι εγκατεστημένη σύμφωνα με τους κανονισμούς.

Το φινι του καλωδίου σύνδεσης μετά την τοποθέτηση της συσκευής πρέπει να είναι προσιτό. Εάν αυτό δεν είναι δυνατό, πρέπει στη μόνιμη ηλεκτρική εγκατάσταση να τοποθετηθεί μια διάταξη διακοπής όλων των πόλων σύμφωνα με τις προϋποθέσεις της κατηγορίας υπέρτασης III και σύμφωνα με τους κανονισμούς εγκατάστασης.

Μόνο ένας εξειδικευμένος ηλεκτρολόγος επιτρέπεται να εκτελέσει τη σταθερή ηλεκτρική εγκατάσταση. Εμείς συνιστούμε να εγκαταστήσετε ένα μικροαυτόματο διακόπτη προστασίας (διακόπτης FI) στο κύκλωμα του ρεύματος τροφοδοσίας της συσκευής.

Κίνδυνος ασφυξίας!

Τα υλικά της συσκευασίας είναι επικίνδυνα για τα παιδιά. Μην αφήνετε τα παιδιά να παίζουν ποτέ με τα υλικά συσκευασίας.

Συναρμολόγηση του κατερχόμενου πλαισίου

1. Με το συνημμένο δείγμα σημάδεψτε τα σημεία στήριξης στον τοίχο της κουζίνας, ανοίξτε τις τρύπες, περάστε μέσα τα βύσματα και βιδώστε το κατερχόμενο πλαίσιο - **(Εικ. 1)**.

Υπόδειξη: Η κάτω ακμή του δείγματος αντιστοιχεί στην κάτω ακμή των πλευρικών επάνω ντουλαπιών.

2. Ρυθμίστε το μήκος του άξονα. Το μήκος του άξονα εξαρτάται από το είδος του απορροφητήρα και από το βάρος του. - **(Εικ. 2)**.

3. Βιδώστε τα ελάσματα ενίσχυσης στον απορροφητήρα - **(Εικ. 3)**.

4. Βιδώστε τις δύο βίδες στα πλάγια μέχρι 5 mm - **(Εικ. 4A)**, **(Εικ. 4B)**.

5. Συνδέστε το καλώδιο σύνδεσης στο δίκτυο στον απορροφητήρα και περάστε το στον οδηγό του καλωδίου στο κατερχόμενο πλαίσιο.

Προσοχή!

Στο καλώδιο σύνδεσης στο δίκτυο δεν επιτρέπεται να προκαλείται ζημιά από την κίνηση του κατερχόμενου πλαισίου - **(Εικ. 5)**.

6. Αναρτήστε τον απορροφητήρα και βιδώστε τον σταθερά με τους αντίστοιχους βραχίονες στο κατερχόμενο πλαίσιο - **(Εικ. 6A)**, **(Εικ. 6B)**. Σφίξτε τις δύο βίδες στα πλάγια.

7. Τοποθετήστε τα ελάσματα στήριξης στις εγκοπές και βιδώστε τα από κάτω με τον απορροφητήρα - **(Εικ. 7)**.

8. Αποκαταστήστε τη σύνδεση του σωλήνα.

Υπόδειξη: Απαιτείται ένα ευέλικτος εύκαμπτος σωλήνας. Ο εύκαμπτος σωλήνας στην κατεβασμένη κατάσταση του απορροφητήρα πρέπει να είναι τεντωμένος.

9. Εκτελέστε τη λεπτομερή ρύθμιση της δύναμης του ελατηρίου, αλλάζοντας το μήκος του άξονα - **(Εικ. 8)**.

Υπόδειξη: Ο απορροφητήρας πρέπει να παραμένει στην επάνω θέση και να κατεβαίνει μετά την απασφάλιση από μόνος του μέχρι τον κάτω αναστολέα.

10. Για το κατέβασμα του απορροφητήρα πιέστε προς τα πάνω στο κέντρο της περιοχής της ράβδου λαβής - **(Εικ. 9)**.

⚠ Indicaciones de seguridad importantes

Leer con atención las siguientes instrucciones. Solo así se puede manejar el aparato de forma correcta y segura. Conservar las instrucciones de uso y montaje para utilizarlas más adelante o para posibles futuros compradores.

Solamente un montaje profesional conforme a las instrucciones de montaje puede garantizar un uso seguro del aparato. El instalador es responsable del funcionamiento perfecto en el lugar de instalación.

Respetar las normas de seguridad y advertencias presentes en las instrucciones de montaje de la campana extractora.

¡Peligro de lesiones!

- Las piezas internas del aparato pueden tener bordes afilados. Usar guantes protectores.
- Si el aparato no está fijado correctamente, puede caerse. Todos los elementos de fijación deben montarse debidamente.
- El aparato es pesado. Para mover el aparato se necesitan 2 personas. Utilizar únicamente los medios auxiliares apropiados.

¡Peligro de descarga eléctrica!

Las piezas internas del aparato pueden tener bordes afilados. El cable de conexión podría resultar dañado. No doblar ni aprisionar el cable de conexión durante la instalación.

¡Peligro de descarga eléctrica!

Debe ser posible desenchufar el aparato de la red eléctrica en cualquier momento. El aparato solo podrá conectarse a una toma de corriente de instalación reglamentaria y provista de toma de tierra.

Después de instalar el aparato, se debe poder acceder al enchufe del cable de alimentación. En el caso de que no sea posible, se debe instalar un dispositivo de separación omnipolar en la instalación eléctrica fijada, de acuerdo con las condiciones de la categoría de sobretensión III y las normas de instalación.

Solo un electricista cualificado puede efectuar la instalación eléctrica fija. Se recomienda la instalación de un interruptor de corriente de defecto (interruptor diferencial) en el circuito de alimentación del aparato.

¡Peligro de asfixia!

El material de embalaje es peligroso para los niños. No dejar que los niños jueguen con el material de embalaje.

Montar el marco de encastre

1. Con ayuda de la plantilla adjunta, marcar los puntos de fijación en la pared de la cocina, perforar los agujeros, introducir los tacos y atornillar el marco de encastre; **(Fig. 1)**.

Nota: El borde inferior de la plantilla corresponde al borde inferior de los armarios superiores laterales.

2. Regular la longitud del vástago. La longitud del vástago dependerá del tipo de campana extractora de humos y de su peso; **(Fig. 2)**.

3. Atornillar la chapa de refuerzo a la campana extractora de humos; **(Fig. 3)**.

4. Introducir lateralmente ambos tornillos hasta una profundidad de 5 mm; **(Fig. 4A)**, **(Fig. 4B)**.

5. Enchufar el cable de alimentación a la campana extractora de humos e insertarlo en la guía cable del marco de encastre.

¡Atención!

El cable de alimentación no deberá dañarse por el movimiento del marco de encastre; **(Fig. 5)**.

6. Colocar la campana extractora de humos y atornillar por medio de los estribos correspondientes al marco de encastre; **(Fig. 6A)**, **(Fig. 6B)**. Atornillar y fijar lateralmente los dos tornillos.

7. Introducir las chapas de sujeción en las escotaduras y atornillarlas a la campana extractora desde abajo; **(Fig. 7)**.

8. Realizar la unión de tubos.

Nota: Es necesario un tubo flexible. Este tubo debe permanecer tensado al bajarlo con respecto a la campana extractora de humos.

9. Realizar un ajuste preciso de la fuerza del muelle modificando la longitud del vástago; **(Fig. 8)**.

Nota: La campana extractora de humos deberá permanecer en la posición superior hasta que, una vez suelta, baje por sí sola hasta el tope inferior.

10. Para que baje, presionar hacia arriba la campana extractora en el centro por la zona de la maneta; **(Fig. 9)**.

⚠ Olulised ohutusnõuded

Lugege see juhend hoolikalt läbi. Vaid siis saate seadet käsitseda ohutult ja õigesti. Hoidke kasutus- ja paigaldusjuhend alles hilisemaks kasutamiseks või seadme järgmiste omanike tarvis. Turvaline kasutamine on tagatud ainult siis, kui paigaldamine toimub vastavalt paigaldusjuhendile. Paigaldatud seadme veatu töö eest vastutab paigaldaja.

Järgige õhupuhasti paigaldusjuhendis olevaid ohutuseeskirju ja ohutusi.

Vigastuste oht!

- Seadme sisedetailid võivad olla teravate servadega. Kandke kaitsekindaid.
- Seade, mis ei ole nõuetekohaselt kinnitatud, võib alla kukkuda. Kõik kinnitusdetailid peavad olema kindlalt ja ohutult paigaldatud.
- Seade on raske. Seadme liigutamiseks läheb vaja 2 inimest. Kasutage vaid sobivaid abivahendeid.

Elektrilöögi oht!

Seadme sisedetailid võivad olla teravate servadega. Ühendusjuhe võib kahjustada saada. Ühenduskaablit ei tohi paigaldamise ajal murda ega kinni kiiluda.

Elektrilöögi oht!

Seadet peab olema igal võimalik voluvõrgust lahti ühendada. Seadet tohib ühendada ainult nõuetekohaselt paigaldatud kaitsekontaktiga varustatud pistikupesaga.

Ühendusjuhtme pistikule peab pärast seadme paigaldamist olema vaba ligipääs. Kui see ei ole nii, tuleb elektriinstallatsioonis paigaldada kõikide pooluste lahutusseade vastavalt ülepinge kategooriale III ja kehtivatele eeskirjadele.

Elektriinstallatsioonitööd tohib teha ainult elektriala spetsialist. Seadmega seotud voluringi soovitage paigaldada rikkevoolukaitselülitit (FI-lüliti).

Lämbumisoht!

Pakkematerjal on lastele ohtlik. Lastel ei tohi kunagi lubada pakkematerjaliga mängida.

Raami paigaldamine

1. Komplekti kuuluva šablooni abil märkige köögiseinale kinnituspunktid, puurige augud, suruge sisse tüüblid ja kinnitage raam kruvidega - **(joonis 1)**.

Märkus: Šablooni alumine serv vastab külgmiste ülakappide alumisele servale.

2. Reguleerige välja spindli pikkus. Spindli pikkus sõltub õhupuhasti mudelist ja kaalust. - **(joonis 2)**.
3. Kruvide õhupuhasti külge tugevdusplekid - **(joonis 3)**.
4. Keerake kaks külgmist kruvi 5 mm ulatuses sisse - **(joonis 4A)**, **(joonis 4B)**.
5. Ühendage toitejuhe õhupuhastiga ja seadke see raami kaablijuhikusse.

Tähelepanu!

Toitejuhe ei tohi raami liikumise käigus kahjustada saada - **(joonis 5)**.

6. Asetage õhupuhasti kohale ja kinnitage kruvidega raami vastavate tugevde kohale - **(joonis 6A)**, **(joonis 6B)**. Keerake kaks külgmist kruvi kinni.
7. Asetage tugevdusplekid väljalõigetesse ja kinnitage alt õhupuhasti külge kruvidega - **(joonis 7)**.
8. Ühendage torud.

Märkus: Vaja läheb elastset voolikut. Voolik peab olema pingul, kui õhupuhasti on langetatud.

9. Reguleerige välja vedrujõud, selleks muutke spindli pikkust - **(joonis 8)**.

Märkus: Õhupuhasti peab jääma ülemisse asendisse ja pärast väljatõmbamist langema automaatselt kuni alumise piirikuni.

10. Langetamiseks lükake õhupuhasti piirdeliistu keskkoha juurest üles - **(joonis 9)**.

⚠ Tärkeitä turvallisuusohjeita

Lue tämä käyttöohje huolellisesti. Vasta sitten voit käyttää laitetta turvallisesti ja oikein. Säilytä käyttö- ja asennusohje myöhempää käyttöä tai seuraavaa käyttäjää varten.

Turvallinen käyttö on taattu vain, kun asennus tehdään ammattitaitoisesti asennusohjeita noudattaen. Asentaja vastaa moitteettomasta toiminnasta laitteen asennuspaikassa.

Ota huomioon liesituulettimen käyttöohjeessa olevat turvamääräykset ja varoitukset.

Loukkaantumisvaara!

- Laitteen sisäpuolella olevat rakenneosat voivat olla teräväreunaiset. Käytä suojakäsineitä.
- Jos laitetta ei ole kiinnitetty asianmukaisesti, se voi pudota. Kaikki kiinnityselementit pitää kiinnittää kunnolla ja varmasti.
- Laite on painava. Laitteen siirtämiseen tarvitaan 2 henkilöä. Käytä vain tarkoitukseen sopivia apuvälineitä.

Sähköiskun vaara!

Laitteen sisäpuolella olevat rakenneosat voivat olla teräväreunaiset. Liitäntäjohto voi vaurioitua. Varmista, että liitäntäjohto ei taivu jyrkälle mutkalle tai jää puristuksiin asennuksen aikana.

Sähköiskun vaara!

Laitteen pitää saada aina irrotettua verkkovirrasta. Laitteen saa liittää ainoastaan määräystenmukaisesti asennettuun maadoitettuun pistorasiaan.

Verkkoliitäntäjohtoon pistokkeeseen pitää päästä vapaasti käsiksi laitteen asennuksen jälkeen. Jos tämä ei ole mahdollista, kiinteään sähköliitäntään on asennettava ylijänniteluokan III ehtojen ja asennusmääräysten mukainen johanapainen katkaisin.

Kiinteään sähköasennuksen saa tehdä vain sähköasentaja. Suosittelemme asentamaan vikavirtakatkaisimen (FI-katkaisin) laitteen jännitteensaannin virtapiiriin.

Tukehtumisvaara!

Pakkausmateriaali on vaarallista pikkulapsille. Älä anna lasten leikkiä pakkausmateriaalilla.

Laskurungon asentaminen

1. Piirrä kiinnityspisteet mukana toimitetulla mallinteella keittiön seinään, poraa reiät, paina ruuvitulpat reikiin ja kiinnitä laskurunko ruuveilla - **(kuva 1)**.

Huomautus: Mallinteen alareuna vastaa sivuilla olevien yläkaappien alareunaa.

2. Säädä karan pituus. Karan pituus riippuu liesituulettimen tyypistä ja sen painosta - **(kuva 2)**.
3. Kiinnitä vahvikelevyt liesituulettimeen ruuveilla - **(kuva 3)**.
4. Kierrä kaksi ruuvia sivuilla sisään siten, että ne jäävät 5 mm ulos - **(kuva 4A)**, **(kuva 4B)**.
5. Liitä verkkoliitäntäjohto liesituulettimeen ja aseta se laskurungossa olevaan johdon pidikkeeseen.

Huomio!

Laskurungon liike ei saa vaurioittaa verkkoliitäntäjohtoa - **(kuva 5)**.

6. Ripusta liesituuletin paikalleen ja kiinnitä ruuveilla laskurunkoon tätä tarkoitusta varten olevien kaarien avulla - **(kuva 6A)**, **(kuva 6B)**. Kierrä sivuilla olevat kaksi ruuvia kiinni.
7. Aseta kannatinlevyt aukkoihin ja kiinnitä alhaalta päin ruuveilla liesituulettimeen - **(kuva 7)**.
8. Muodosta putkiliitäntä.

Huomautus: Tarvitaan joustava letku. Letkun pitää olla kireä, kun liesituuletin on laskettu alas.

9. Tee jousivoiman hienosäätö muuttamalla karan pituutta - **(kuva 8)**.

Huomautus: Liesituulettimen pitää pysyä yläasennossa ja laskeutua itsestään ääriasentoon alas, kun lukitus vapautetaan.

10. Laskeaksesi liesituulettimen alas paina liesituuletinta tartuntalistan keskeltä ylöspäin - **(kuva 9)**.

⚠️ Consignes de sécurité importantes

Lire attentivement ce manuel. Ce n'est qu'alors que vous pourrez utiliser votre appareil correctement et en toute sécurité. Conserver la notice d'utilisation et de montage pour un usage ultérieur ou pour le propriétaire suivant.

La sécurité de l'appareil à l'usage est garantie s'il a été encastré conformément à la notice de montage. Le monteur est responsable du fonctionnement correct sur le lieu où l'appareil est installé.

Observer les prescriptions de sécurité et les avertissements dans la notice de montage de la hotte aspirante.

Risque de blessure !

- Des pièces à l'intérieur de l'appareil peuvent présenter des arêtes vives. Porter des gants de protection.
- Si l'appareil n'est pas correctement fixé, il peut tomber. Tous les éléments de fixation doivent être montés solidement et de façon sûre.
- L'appareil est lourd. 2 personnes sont nécessaires pour déplacer l'appareil. Utiliser exclusivement des moyens appropriés.

Risque de choc électrique !

Des pièces à l'intérieur de l'appareil peuvent présenter des arêtes vives. Il y a un risque d'endommagement du câble d'alimentation. Pendant l'installation, veiller à ne pas plier ni coincer le câble d'alimentation.

Risque d'électrocution !

À tout moment, il doit être possible de séparer l'appareil du réseau électrique. L'appareil doit être raccordé impérativement à une prise de courant de sécurité installée de manière réglementaire.

La prise du cordon d'alimentation secteur doit être librement accessible après le montage de l'appareil. En cas d'impossibilité, dans l'installation à câblage fixe, un dispositif de coupure omnipolaire doit être installé conformément aux conditions de la catégorie de surtension III et aux réglementations d'installation.

Seul un électricien qualifié est autorisé à procéder à l'installation électrique fixe. Nous vous recommandons d'installer un disjoncteur différentiel (interrupteur FI) dans le circuit d'alimentation de l'appareil.

Risque d'asphyxie !

Le matériel d'emballage est dangereux pour les enfants. Ne permettez jamais aux enfants de jouer avec les matériaux d'emballage.

Montage du kit de suspension

1. Avec le gabarit fourni, tracer les points de fixation sur la paroi de la cuisine, percer les trous, y enfoncer des chevilles et visser le kit de suspension - (fig. 1).

Remarque : Le bord inférieur du gabarit correspond au bord inférieur des meubles hauts latéraux.

2. Régler la longueur de broche. La longueur de broche dépend du type de hotte et de son poids - (fig. 2).
3. Visser les tôles de renfort sur la hotte - (fig. 3).
4. Visser les deux vis latéralement jusqu'à 5 mm - (fig. 4A), (fig. 4B).
5. Brancher le cordon d'alimentation à la hotte et l'insérer dans le guide de câble sur le kit de suspension.

Attention !

Le cordon d'alimentation ne peut pas être endommagé par le mouvement du kit de suspension - (fig. 5).

6. Accrocher la hotte et la visser sur le kit de suspension via les attaches correspondantes - (fig. 6A), (fig. 6B). Visser à fond les deux vis latéralement.
7. Introduire les tôles de maintien et les visser par le bas avec la hotte - (fig. 7).
8. Réaliser la connexion de tuyau.

Remarque : Un tuyau flexible est requis. Le flexible doit être maintenu tendu lorsque la hotte est en position affaissée.

9. Procéder au réglage fin de l'élasticité en modifiant la longueur de broche - (fig. 8).

Remarque : La hotte doit rester en position supérieure et, après dégagement, s'abaisser d'elle-même jusqu'en butée inférieure.

10. Pour l'abaisser, appuyer sur la hotte vers le haut au milieu dans la zone de la baguette poignée - (fig. 9).

⚠️ Važne sigurnosne napomene

Pažljivo pročitajte ove upute. Samo tada možete sigurno i pravilno upravljati uređajem. Upute za uporabu i montažu sačuvajte za kasniju uporabu ili za sljedećeg korisnika.

Samo kod pravilne ugradnje sukladno ovim uputama za montažu je zajamčena sigurnost tijekom uporabe. Instalater je odgovoran za besprijekorno funkcioniranje na mjestu postavljanja.

Pridržavajte se sigurnosnih propisa i upozorenja u uputama za montažu kuhinjske nape.

Opasnost od ozljede!

- Sastavni dijelovi unutar uređaja mogu biti oštih rubova. Nosite zaštitne rukavice.
- Ako uređaj nije propisno pričvršćen, može pasti. Svi pričvršni elementi moraju biti čvrsto i sigurno montirani.
- Uređaj je težak. Za pomicanje uređaja potrebne su 2 osobe. Koristite samo primjerena pomagala.

Opasnost od strujnog udara!

Sastavni dijelovi unutar uređaja mogu biti oštih rubova. Priključni kabel se može oštetiti. Tijekom instalacije ne savijajte i ne stišćite priključni kabel.

Opasnost od strujnog udara!

Isključivanje uređaja iz električne mreže mora biti omogućeno u svakom trenutku. Uređaj se smije priključiti samo na propisno instaliranu utičnicu sa zaštitnim kontaktom.

Mrežni utikač mrežnog priključnog voda mora biti dostupan nakon ugradnje uređaja. Ako to nije moguće, u fiksno postavljenoj električnoj instalaciji trebete ugraditi svepolni odvajač prema uvjetima kategorije prenapona III i prema propisima za postavljanje.

Samo elektrotehničar smije izvršiti fiksno postavljanje električne instalacije. Preporučujemo da instalirate zaštitnu strojnu sklopku (ZS-sklopku) u strujnom krugu napajanja uređaja.

Opasnost od gušenja!

Ambalažni materijal opasan je za djecu. Djeci nikada ne dopustite igranje s ambalažnim materijalom.

Montaža spustivog okvira

1. Pomoću isporučene šablone ucrtajte točke za pričvršćivanje na kuhinjskom zidu, izbušite rupe, utisnite tiple i pričvrstite spustivi okvir - (slika 1).

Napomena: Donji rub šablone odgovara donjem rubu bočnih gornjih elemenata.

2. Namjestite duljinu vretena. Duljina vretena ovisi o vrsti kuhinjske nape i njezinoj težini - (slika 2).
3. Uvijte krute limene pločice na kuhinjsku napu - (slika 3).
4. Dva vijka uvrnite bočno na razmak do 5 mm - (slika 4A), (slika 4B).
5. Mrežni priključni kabel utaknite u kuhinjsku napu i umetnite u kabelsku vodilicu na spustivom okviru.

Oprez!

Mrežni priključni kabel ne smije se oštetiti pomicanjem spustivog okvira - (slika 5).

6. Objesite kuhinjsku napu i pomoću odgovarajućih držača pričvrstite na spustivi okvir - (slika 6A), (slika 6B). Bočno pričvrstite dva vijka.
7. Umetnite pridržne pločice u otvore i pričvrstite s kuhinjskom napom s donje strane - (slika 7).
8. Pričvrstite cijevni spoj.

Napomena: Bit će vam potrebno fleksibilno crijevo. Crijevo mora biti napeto u spuštеноm položaju nape.

9. Silu opruge fino ugodite promjenom duljine vretena - (slika 8).

Napomena: Kuhinjska napa mora ostati u gornjem položaju i spustiti se automatski nakon otpuštanja do donjeg graničnika.

10. Za spuštavanje kuhinjsku napu pritisnite prema gore u sredini uhvatne letve - (slika 9).

⚠ Fontos biztonsági előírások

Gondosan olvassa el ezt az útmutatót. Csak így tudja készülékét helyesen és biztonságosan kezelni. A használati és szerelési útmutatót őrizze meg a későbbi használatához vagy a későbbi tulajdonos számára.

Csak a szerelési útmutatónak megfelelő, szakszerű beszerelés esetén garantált az üzembiztonság. A szerelő felelős a felállítási helyen való kifogástalan működésért.

Vegye figyelembe a páraelszívó összeszerelési útmutatójában található biztonsági előírásokat és figyelmeztetéseket.

Sérülésveszély!

- A készülék belső részeinek széle éles lehet. Viseljen védőkesztyűt.
- Ha a készülék nincs szakszerűen rögzítve, leeshet. Minden rögzítőelemet fixen és biztonságosan kell felszerelni.
- A készülék nehéz. A készülék mozgatásához 2 személyre van szükség. Csak alkalmas segédeszközt használjon.

Áramütésveszély!

A készülék belső részeinek széle éles lehet. A csatlakozókábel megsérülhet. A csatlakozókábelt szerelés közben ne törje meg vagy csípje be.

Áramütésveszély!

A készülék legyen bármikor leválasztható a hálózatról.

A készüléket csak előírászerűen felszerelt védőérintkezős dugaszolóaljzathoz szabad csatlakoztatni.

A hálózati csatlakozó és a hálózati csatlakozóvezeték legyen a készülék beszerelése után is szabadon hozzáférhető. Ha ez nem lehetséges, akkor a fix csatlakoztatás során egy III. túlfeszültségi osztály követelményeinek megfelelő, minden pólusra vonatkozó leválasztó berendezést kell beszerelni a kialakítási előírásoknak megfelelően.

Csak villamossági szakember kivitelezheti a fix csatlakoztatást. Javasoljuk hibaáram-védőkapcsoló (FI-relé) beszerelését a készülékellátás áramkörébe.

Fulladásveszély!

A csomagolóanyag a gyerekekre nézve veszélyes. Soha ne hagyja, hogy a gyermekek játszanak a csomagolóanyagokkal.

Süllyesztőkeret beszerelése

1. A mellékelt sablon segítségével karcolja be a rögzítési pontokat a konyha falába, fúrja ki a lyukakat, nyomja beléjük a dübeleket, majd csavarozza a helyére a süllyesztőkeretet - **(1 ábra)**.

Utasítás: A sablon alsó éle az oldalsó fenti szekrények alsó élének felel meg.

2. Állítsa be a tengely hosszát. A tengely hossza a páraelszívó fajtájától és annak súlyától függ - **(2 ábra)**.
3. Csavarozza fel a merevítőlemezt a páraelszívóra - **(3 ábra)**.
4. A két oldalsó csavart 5 mm-re csavarozza be - **(4A ábra)**, **(4B ábra)**.
5. Csatlakoztassa a tápkábelt a páraelszívóhoz, és vezesse át a süllyesztőkeret kábelvezetőjébe.

Figyelem!

A tápkábel nem sérülhet a süllyesztőkeret mozgása következtében - **(5 ábra)**.

6. Akassza fel a páraelszívót, és a süllyesztőkeret megfelelő sínje felett húzza meg a csavarokat - **(6A ábra)**, **(6B ábra)**. Húzza meg a két oldalsó csavart.
7. Helyezze a tartólemezeket a nyílásokba és alulról csavarozza össze a páraelszívóval - **(7 ábra)**.
8. Végezze el a csőcsatlakoztatást.

Utasítás: Flexibilis tömlő szükséges. A tömlőnek feszesnek kell lennie, ha a páraelszívó le van süllyesztve.

9. A rugóerő finomhangolását a tengely hosszának változtatásával végezheti el - **(8 ábra)**.

Utasítás: A páraelszívónak felső állásban kell maradnia, és a kireteszelés után magától kell az alsó ütközőbe csúsznia.

10. A lesüllyesztéshez nyomja felfelé a páraelszívót középen a fogantyúlécnél - **(9 ábra)**.

⚠ Importanti avvertenze di sicurezza

Leggere attentamente le presenti istruzioni per l'uso. Solo così è possibile utilizzare l'apparecchio in modo sicuro e corretto. Custodire con la massima cura le presenti istruzioni per l'uso e il montaggio in caso di un utilizzo futuro o cessione a terzi.

La sicurezza di utilizzo è garantita solo in caso di installazione secondo le regole di buona tecnica riportate nelle istruzioni di montaggio. L'installatore è responsabile del corretto funzionamento nel luogo di installazione.

Osservare le disposizioni in materia di sicurezza e le avvertenze contenute nelle Istruzioni per il montaggio della cappa di aspirazione.

Pericolo di lesioni!

- Alcuni componenti all'interno dell'apparecchio possono essere affilati. Indossare guanti protettivi.
- Se l'apparecchio non viene fissato correttamente può cadere. Tutti gli elementi di fissaggio devono essere montati in modo saldo e sicuro.
- L'apparecchio è pesante. Per spostarlo occorrono 2 persone. Utilizzare esclusivamente ausili adeguati.

Pericolo di scossa elettrica!

Alcuni componenti all'interno dell'apparecchio possono essere affilati. Potrebbe venire danneggiato il cavo di collegamento. Durante l'installazione, fare attenzione a non piegare o serrare il cavo di collegamento.

Pericolo di scossa elettrica!

Si deve poter sempre separare l'apparecchio dalla rete elettrica. L'apparecchio può essere collegato solamente a una presa con messa a terra installata secondo le istruzioni.

Dopo il montaggio dell'apparecchio, la spina di alimentazione del collegamento alla rete deve essere liberamente accessibile. Se ciò non fosse possibile, durante la posa fissa dell'installazione elettrica deve essere montato un dispositivo di separazione su tutti i poli conforme alle condizioni della categoria di sovratensione III e alle disposizioni dell'allestimento.

Soltanto un elettricista appositamente formato può eseguire la posa fissa dell'installazione elettrica. Si consiglia di installare un interruttore differenziale (differenziale) nel circuito elettrico dell'alimentazione dell'apparecchio.

Pericolo di soffocamento!

Il materiale d'imballaggio è pericoloso per i bambini. Non lasciare mai che i bambini giochino con il materiale di imballaggio.

Montaggio della cornice di abbassamento

1. Servendosi del modello allegato contrassegnare i punti di fissaggio sulla parete della cucina, praticare i fori, inserire i tasselli e avvitare la cornice di abbassamento, **(fig. 1)**.

Avvertenza: Il bordo inferiore del modello corrisponde al bordo inferiore dei mobili a pensile laterali.

2. Regolare la lunghezza della vite elicoidale. La lunghezza della vite elicoidale dipende dalla tipologia e dal peso della cappa di aspirazione, **(fig. 2)**.
3. Avvitare la lamiera di rinforzo alla cappa di aspirazione, **(fig. 3)**.
4. Stringere fino a 5 mm le due viti ai lati - **(fig. 4A)**, **(fig. 4B)**.
5. Inserire il cavo di collegamento rete nella cappa di aspirazione e introdurre il relativo condotto nella cornice di abbassamento.

Attenzione!

Il cavo di collegamento rete non deve essere danneggiato dal movimento della cornice di abbassamento, **(fig. 5)**.

6. Appendervi la cappa di aspirazione e avvitare alla cornice di abbassamento servendosi della staffa corrispondente, - **(fig. 6A)**, **(fig. 6B)**. Avvitare le due viti ai lati.
7. Inserire le lamiere di supporto nelle scanalature e avvitarle dal basso con la cappa di aspirazione - **(fig. 7)**.
8. Creare il collegamento per i tubi.

Avvertenza: È necessario un tubo flessibile. Il tubo flessibile deve essere teso quando la cappa di aspirazione è abbassata.

9. Determinare in dettaglio la forza elastica, modificando la lunghezza della vite elicoidale, **(fig. 8)**.

Avvertenza: La cappa di aspirazione deve rimanere nella posizione superiore e, dopo il disinnesto, calare autonomamente fino alla battuta inferiore.

10. Per abbassare, spingere verso l'alto la cappa di aspirazione al centro nell'area della maniglia integrata, **(fig. 9)**.

⚠ Svarbūs saugos nurodymai

Atidžiai perskaitykite šią instrukciją. Tik tada galėsite saugiai ir tinkamai naudotis savo prietaisu. Išsaugokite naudojimo ir montavimo instrukciją, kad galėtumėte vėliau pasinaudoti arba perduoti naujam savininkui.

Prietaisas saugiai naudojimas tik tuomet, jei jis tinkamai sumontuotas, laikantis montavimo instrukcijos. Įrengimo darbus atliekantis asmuo atsakingas už neprikaištingą veikimą statymo vietoje.

Atkreipkite dėmesį į gartraukio montavimo instrukcijoje pateiktus saugos ir įspėjamuosius nurodymus.

Pavojus susižeisti!

- Prietaiso viduje esančios konstrukcinės dalys gali būti aštrios. Mūvėkite apsaugines pirštines.
- Jei prietaisas pritvirtintas netinkamai, jis gali nukristi. Visi tvirtinimo elementai turi būti tvirtai ir saugiai priveržti.
- Prietaisas yra sunkus. Prietaisui patraukti reikia 2 asmenų. Naudokite tik tinkamas pagalbines priemones.

Elektros smūgio pavojus!

Prietaiso viduje esančios konstrukcinės dalys gali būti aštrios. Jos gali pažeisti elektros laidą. Montuodami neperlenkite ir neprispauskite prijungimo kabelio.

Elektros smūgio pavojus!

Turi būti įmanoma bet kuriuo metu atjungti prietaisą nuo srovės tiekimo tinklo. Prietaisą prijungti galima tik prie lizdo su apsauginiu kontaktu, sumontuoto pagal reikalavimus.

Sumontavus prietaisą, prijungimo prie tinklo laido tinklo kištukas turi būti lengvai pasiekiamas. Jei taip nėra, tuomet stacionarioje elektros instaliacijoje būtina sumontuoti daugiapolių atskyrimo įtaisą, laikantis III viršįtampio kategorijai taikomų reikalavimų ir įrengimo sąlygų.

Stacionariąją elektros instaliaciją gali įrengti tik kvalifikuotas elektrikas. Rekomenduojame elektros srovės tiekimo grandinėje sumontuoti pažaidos srovės apsauginį jungiklį (FI jungiklį).

Kyla pavojus uždusti!

Pakuotė pavojinga vaikams. Niekomet neleiskite žaisti vaikams su pakuotės medžiagomis.

Nuleidžiamojo rėmo montavimas

1. Pagal pateiktą šablona ant virtuvės sienos pažymėkite tvirtinimo taškus, išgręžkite skylės, įspauskite kaiščius ir prisukite nuleidžiamąjį rėmą – (1 pav.).

Pastaba: Šablono apatinis kraštas atitinka šoninės viršutinės spintelės apatinį kraštą.

2. Nustatykite suklio ilgį. Suklio ilgis priklauso nuo gartraukio rūšies ir svorio – (2 pav.).
3. Prie gartraukio prisukite sutvirtinimo plokšteles – (3 pav.).
4. Du varžtus šone įsukite daugiausia 5 mm – (4A pav.), (4B pav.).
5. Jungimo prie elektros tinklo laidą prijunkite prie gartraukio, kabelio įvadą įstatykite į nuleidžiamąjį rėmą.

Dėmesio!

Užtikrinkite, kad jungimo prie elektros tinklo laidas nebūtų pažeistas judant nuleidžiamajam rėmui – (5 pav.).

6. Įkabinkite gartraukį ir naudodami atitinkamą apkabą prisukite prie nuleidžiamojo rėmo – (6A pav.) pav., (6B pav.). Prisukite du varžtus šone.
7. Įdėkite į išėmas laikančiąsias plokšteles ir iš apačios prisukite prie gartraukio – (7 pav.).
8. Prijunkite vamzdžius.

Pastaba: Reikia lanksčios žarnos. Žarna turi būti įtempta, kai gartraukis nuleistas.

9. Tinkamai pritaikykite spyruoklės jėgą keisdami suklio ilgį – (8 pav.).

Pastaba: Gartraukis turi likti viršutinėje padėtyje ir atfiksavus nusileisti iki apatinės atramos.

10. Norėdami nuleisti gartraukį, centre, rankenos srityje, paspauskite į viršų – (9 pav.).

⚠ Svarīgi drošības noteikumi

Uzmanīgi izlasiet šo lietošanas pamācību. Tikai tad jūs varēsiet droši un pareizi lietot šo ierīci. Lietošanas pamācību saglabājiet, lai varētu to izmantot vēlāk vai arī, ja nepieciešams, nodot nākamajam īpašniekam.

Lietošana ir droša tikai tad, ja uzstādīšana ir tehniski pareiza un atbilstīga pamācībai. Par pareizu iekārtas darbību uzstādīšanas vietā atbild uzstādītājs.

Ievērojiet drošības norādījumus un brīdinājumus, kas ietverti tvaiku nosūcēja uzstādīšanas instrukcijā.

Savainojumu risks!

- Ierīces iekšējām detaļām var būt asas malas un stūri. Lietojiet aizsargcimdus.
- Ja ierīce nav pareizi piestiprināta, tā var nokrist. Visi stiprinājumi jāuzstāda stingri un droši.
- Ierīce ir smaga. Lai ierīci varētu pārvietot, ir nepieciešamas 2 personas. Izmantojiet tikai piemērotus palīgglīdzekļus.

Strāvas trieciena risks!

Ierīces iekšējām detaļām var būt asas malas un stūri. Tie var bojāt pieslēguma kabeli. Uzstādīšanas laikā nelokiet un neiespilējiet pieslēguma kabeli.

Strāvas trieciena risks!

Jānodrošina iespēja jebkurā laikā atvienot iekārtu no strāvas tīkla. Iekārtu drīkst pieslēgt tikai noteikumiem atbilstoši izveidotai aizsargkontakta ligzdai.

Elektrības vada kontaktdakšai pēc iekārtas uzstādīšanas jābūt brīvi pieejamai. Ja tas nav iespējams, fiksēti ierīkotajā elektroinstalācijā jāiebūvē fāžu atvienotājierīce saskaņā III. pārsprieguma kategorijas noteikumiem un ar elektroiekārtu uzstādīšanas noteikumiem.

Fiksēto elektroinstalāciju drīkst ierīkot tikai profesionāls elektriks. Ieteicams iekārtas barošanas strāvas ķēdē uzstādīt noplūdes strāvas aizsargslēdzi (FI slēdzi).

Nosmakšanas risks!

Iepakojuma materiāli ir bīstami bērniem. Nekad neļaujiet bērniem rotaļāties ar iepakojuma materiālu.

Nolaišanas satvara montāža

1. Izmantojot komplektācijā iekļauto šablona, atzīmējiet stiprinājuma vietas uz virtuvės sienas, izurbiet caurumus, iespiediet dībeļus un pieskrūvējiet nolaišanas rāmi — (1 attēls).

Norādījums: Šablona apakšējā mala atbilst sānu augšējā skapja apakšējai malai.

2. Noregulējiet vārpstas garumu. Vārpstas garums ir atkarīgs no tvaika nosūcēja veida un svara — (2 attēls).
3. Pieskrūvējiet stiprinājuma plāksni pie tvaika nosūcēja — (3 attēls).
4. Ieskrūvējiet sānos abas skrūves līdz 5 mm — (4A attēls), (4B attēls).
5. Pievienojiet tīkla savienojuma kabeli tvaika nosūcējam un ievietojiet to nolaišanas rāmja kabelu kanālā.

Uzmanību!

Nolaišanas rāmis pārvietojoties nedrīkst bojāt tīkla savienojuma kabeli — (5 attēls).

6. Iekariet tvaika nosūcēju un pieskrūvējiet to pie atbilstīgajām nolaišanas rāmja skavām — (6A attēls), (6B attēls). Pieskrūvējiet abas sānu skrūves.
7. Ievietojiet izgriezumus turētājplāksnes un no apakšas saskrūvējiet tās ar tvaika nosūcēju — (7 attēls).
8. Izveidojiet cauruļsavienojumu.

Norādījums: Tam ir nepieciešama lokana šļūtene. Kad tvaika nosūcējs ir nolaiests, šļūtenei jābūt nostieptai.

9. Noregulējiet atsperīgumu, mainot vārpstas garumu — (8 attēls).

Norādījums: Tvaika nosūcējam jāpaliek augšējā pozīcijā, pēc atbloķēšanas tam automātiski jānolaižas līdz atdurei apakšējā pozīcijā.

10. Lai nolaiestu tvaika nosūcēju, paspiediet to uz augšu satveršanas līstes vidū — (9 attēls).

⚠ Важни безбедносни напомени

Внимателно прочитајте го ова упатство. Само тогаш ќе може безбедно и правилно да го употребувате Вашиот уред. Зачувајте го упатството за употреба и монтажа за подоцнежна употреба или за следниот корисник.

Само со стручна монтажа согласно упатството за монтажа е загарантирана безбедноста при употреба на уредот. Инсталаторот е одговорен за непрекорно функционирање на местото на поставување.

Внимавајте на регулативите за безбедност и напомените за предупредување во упатството за монтажа на аспираторот.

Опасност од повреда!

- Составените делови во уредот може да бидат со остри рабови. Носете заштитни ракавици.
- Доколку уредот не е прописно прицврстен, може да падне. Сите елементи на прицврстување мора да бидат цврсто и сигурно монтирани.
- Уредот е тежок. За поместување на уредот, потребни се две лица. Користете само соодветни помошни средства.

Опасност од струен удар!

Составените делови во уредот може да бидат со остри рабови. Приклучниот кабел може да се оштети. Не го виткајте или заглавувајте приклучниот кабел за време на инсталацијата.

Опасност од струен удар!

Разделувањето на уредот од струјна мрежа мора да биде возможно во секое време. Уредот смее да се приклучи само на прописно инсталирана приклучница со заштитни контакти.

Мрежниот приклучок на приклучниот кабел мора да биде достапен по вградувањето на уредот. Доколку ова не е можно, во цврсто поставената електрична инсталација мора да се вгради сеполен разделник според условите од пренапонската категорија III и според прописи за приклучување.

Фиксно поставената електрична инсталација смее да ја изведе само електричар. Ние препорачуваме да се инсталира заштитен прекинувач со диференцијална струја (ФИ склопка) во струјното коло за снабдување со електрична енергија на уредот.

Опасност од задушување!

Материјалот за пакување е опасен за децата. Не ги оставајте децата да си играат со материјалот за пакување.

Монтирање на долна рамка

1. Со испорачаниот шаблон означете ги точките на зацврстување на сидот од кујната, издупчете дупки вметнете ги типлите и завртете ја долната рамка - (Слика 1).
Напомена: Долниот раб на шаблонот одговара на долниот раб на страничните сидни единици.
2. Поставете ја должината на вретенето. Должината на вретеното зависи од видот на аспираторот и од неговата тежина - (Слика 2).
3. Завртете ги крутите лимови на аспираторот - (Слика 3).
4. Завртете ги двете завртки странично до 5 mm - (Слика 4А), (Слика 4В).
5. Вметнете го кабелот за напојување во аспираторот и во кабелскиот вод на долната рамка.
Внимание! Кабелот за напојување не смее да се оштети поради движење на долната рамка - (Слика 5).
6. Закачете го аспираторот и зацврстете ги соодветните држачи на долната рамка - (Слика 6А), (Слика 6В). Двете завртки прицврстете ги странично.
7. Лимените држачи поставете ги на отворите и завртете ги од долу со аспираторот - (Слика 7).
8. Поврзете ги цевките.
Напомена: Потребно е флексибилно црево. Цревото мора да биде затегнато кога аспираторот е спуштен.
9. Фино подесување на силата на пружината со менување на должината на вретенето - (Слика 8).
Напомена: Аспираторот мора да остане во горната позиција и по отворањето автоматски да се спушти до долниот крај.
10. За да се спушти, притиснете го аспираторот нагоре во средината на лентата за рачка - (Слика 9).

⚠ Belangrijke veiligheidsinstructies

Lees deze gebruiksaanwijzing zorgvuldig door. Alleen dan kunt u uw apparaat goed en veilig bedienen. Bewaar de gebruiksaanwijzing voor later gebruik of om door te geven aan een volgende eigenaar.

De veiligheid is alleen gewaarborgd bij een deskundige montage volgens de montagehandleiding. De installateur is verantwoordelijk voor een goede werking op de plaats van opstelling.

U dient de veiligheidsvoorschriften en waarschuwingen in het installatievoorschrift bij de afzuigkap in acht te nemen.

Risico van letsel!

- Bepaalde onderdelen in het toestel kunnen scherpe randen hebben. Veiligheidshandschoenen dragen.
- Is het toestel niet naar behoren bevestigd, dan kan het naar beneden vallen. Alle bevestigingsschroeven moeten vast en veilig worden gemonteerd.
- Het toestel is zwaar. Er zijn twee personen nodig om het apparaat te bewegen. Alleen geschikte hulpmiddelen gebruiken.

Gevaar van een elektrische schok!

Bepaalde onderdelen in het toestel kunnen scherpe randen hebben. Hierdoor kan de aansluitkabel beschadigd raken. Aansluitkabel niet knikken of afklemmen bij de installatie.

Gevaar voor een elektrische schok!

Het apparaat moet op elk gewenst moment van de stroom kunnen worden afgesloten. Het apparaat mag alleen op een geaarde contactdoos worden aangesloten die volgens de voorschriften is geïnstalleerd.

De netstekker van de netaansluitkabel moet na de inbouw van het apparaat vrij toegankelijk zijn. Is dit niet mogelijk, dan moet in de vast geplaatste elektrische installatie een alpolige scheidinginrichting volgens de voorwaarden van de overspanningscategorie III en volgens de opbouwvoorschriften worden ingebouwd.

De vaste aansluiting mag alleen door een electricien worden aangelegd. Wij adviseren een aardleeschakelaar (FI-schakelaar) in de stroomkring naar het apparaat te installeren.

Verstikkingsgevaar!

Verpakkingsmateriaal is gevaarlijk voor kinderen. Kinderen nooit met verpakkingsmateriaal laten spelen.

Neerlaatkader monteren

1. Met het meegeleverde sjabloon de bevestigingspunten op de keukenmuur markeren, gaten boren, pluggen er indrukken en het verlagingsframe vastschroeven - (Afb. 1).
Aanwijzing: De onderkant van het sjabloon komt overeen met de onderkant van de bovenkast aan de zijkant.
2. Stel de lengte van de spil in. De lengte van de spil is afhankelijk van het type en het gewicht van de afzuigkap. - (Afb. 2).
3. De versterkingsplaten aan de afzuigkap schroeven - (Afb. 3).
4. De twee schroeven aan de zijkant tot 5 mm indraaien - (Afb. 4А), (Afb. 4В).
5. Het netsnoer op de afzuigkap aansluiten en in de kabelgeleiding van het verlagingsframe inbrengen.
Attentie! Het netsnoer mag door de beweging van het verlagingsframe niet beschadigd raken - (Afb. 5).
6. Afzuigkap inhangen en via de overeenkomstige beugel op het verlagingsframe vastschroeven - (Afb. 6А), (Afb. 6В). Schroef de twee schroeven aan de zijkant vast.
7. Plaats de bevestigingsplaten in de uitsparingen en schroef deze van onder af vast op de afzuigkap - (Afb. 7).
8. De buisverbinding maken.
Aanwijzing: Er is een flexibele slang nodig. Wanneer de afzuigkap neergelaten is, dient de slang recht te zijn.
9. De veerkracht fijn afstemmen door de lengte van de spil te wijzigen - (Afb. 8).
Aanwijzing: De afzuigkap moet in de bovenste stand blijven en na het ontgrendelen zelfstandig tot in de onderste aanslag naar beneden komen.
10. Om de afzuigkap naar beneden te laten komen midden bij de greeplijst naar boven duwen - (Afb. 9).

⚠ Viktige sikkerhetsanvisninger

Les denne bruksanvisningen nøye. Det er en forutsetning for at du skal kunne bruke apparatet på en sikker og riktig måte. Ta vare på bruks- og monteringsanvisningen slik at du kan bruke den igjen senere eller gi den videre til eventuelle kommende eiere av apparatet.

Sikkerheten under bruken er kun garantert dersom monteringen foretas forskriftsmessig i henhold til monteringsveiledningen. Installatøren er ansvarlig for at apparatet fungerer som det skal på oppstillingsstedet.

Følg sikkerhetsforskriftene og advarslene i monteringsanvisningen til avtrekkshetten.

Fare for personskader!

- Komponenter inni apparatet kan ha skarpe kanter. Bruk vernehansker under installasjon av apparatet.
- Hvis apparatet ikke er forsvarlig festet, kan det falle ned. Alle festelementer må være fast og sikkert montert.
- Apparatet er tungt. Det kreves 2 personer når apparatet skal flyttes. Bruk bare egnede hjelpemidler.

Fare for elektrisk støt!

Komponenter inni apparatet kan ha skarpe kanter. Strømkabelen kan bli skadet. Strømkabelen må ikke knekkes eller klemmes inn under installasjonen.

Fare for elektrisk støt!

Det må være mulig å koble apparatet fra strømmettet til enhver tid. Apparatet må bare kobles til en forskriftsmessig montert, jordet stikkontakt.

Støpselet til strømledningen må være fritt tilgjengelig etter monteringen av apparatet. Hvis dette ikke er mulig, må det i henhold til kravene i overspenningskategori III og henhold til regelverket monteres en flerpolet skillebryter i den faste elektriske installasjonen.

Den faste elektriske installasjonen må kun utføres av elektriker. Vi anbefaler å installere en feilstørbryter (FI-bryter) i apparatets strømforsyningskrets.

Fare for kvelning!

Emballasjematerialet er farlig for barn. Barn må aldri få leke med emballasjen.

Montere senkeramme

1. Bruk den medfølgende sjablonen til å tegne opp festepunktene på kjøkkenveggen, bor hullene, trykk inn pluggene og skru fast senkerammen – (bilde 1).

Merk: Underkanten på sjablonen tilsvarer underkanten på overskapene på siden.

2. Still inn spindellengden. Spindellengden avhenger av typen ventilator og vekten på den – (bilde 2).
3. Skru forsterkningsplatene fast til ventilatoren – (bilde 3).
4. Skru inn de to skruene på siden til de stikker 5 mm ut – (bilde 4A), (bilde 4B).
5. Plugg i nettledningen i ventilatoren og legg den i kabelføringen på senkerammen.

Obs!

Pass på at nettledningen ikke blir skadet når senkerammen beveger seg – (bilde 5).

6. Hekt på plass ventilatoren og skru fast med bøylene på senkerammen – (bilde 6A), (bilde 6B). Trekk til de to skruene på siden.
7. Legg inn holdeplatene i utsparingene og skru dem fast til ventilatoren nedenfra – (bilde 7).
8. Koble sammen rørene.

Merk: Til dette trenger du en fleksibel slange. Slangen skal være stram når ventilatoren er i senket posisjon.

9. Finjuster fjærkraften ved å endre spindellengden – (bilde 8).

Merk: Ventilatoren skal holde seg i øvre stilling og senke seg automatisk til nedre stopp når den løsnes.

10. Trykk oppover midt på ventilatoren i området for gripelisten for å senke den – (bilde 9).

⚠ Ważne wskazówki dotyczące bezpieczeństwa

Należy dokładnie przeczytać niniejszą instrukcję. Zapoznanie się z nią pozwoli na bezpieczne i właściwe użytkowanie urządzenia. Instrukcję obsługi i montażu należy zachować do późniejszego wglądu lub dla kolejnego użytkownika.

Bezpieczeństwo podczas użytkowania zapewnione jest tylko po prawidłowym zamontowaniu zgodnie z instrukcją montażu. Monter jest odpowiedzialny za prawidłowe działanie w miejscu instalacji urządzenia.

Przestrzegać wskazówek bezpieczeństwa oraz ostrzeżeń zawartych w instrukcji montażu okapu.

Niebezpieczeństwo obrażeń!

- Elementy urządzenia mogą mieć ostre krawędzie. Zaleca się zakładanie rękawic ochronnych.
- Jeśli urządzenie nie jest prawidłowo przymocowane, może spaść. Wszystkie elementy mocujące muszą być zamontowane starannie i dokładnie.
- Urządzenie jest ciężkie. Do przenoszenia urządzenia potrzebne są 2 osoby. Używać wyłącznie odpowiednich narzędzi pomocniczych.

Niebezpieczeństwo porażenia prądem elektrycznym!

Elementy urządzenia mogą mieć ostre krawędzie. Może to doprowadzić do uszkodzenia przewodu przyłączeniowego. Nie zaginać ani nie zaciskać kabla przyłączeniowego podczas instalowania.

Niebezpieczeństwo porażenia prądem!

Odlączenie urządzenia od zasilania musi być możliwe w każdej chwili. Urządzenie można podłączyć wyłącznie do gniazda z uziemieniem, zainstalowanego zgodnie z przepisami.

Po zainstalowaniu urządzenia należy zapewnić swobodny dostęp do wtyczki przewodu zasilającego. Jeśli nie jest to możliwe, w stałej instalacji elektrycznej należy zamontować rozłącznik wielobiegunowy zgodnie z warunkami kategorii przepięciowej III i przepisami instalacyjnymi.

Jedynie osoba z uprawnieniami elektryka może dokonać stałej instalacji elektrycznej. Zalecamy zainstalowanie wyłącznika różnicowo-prądowego (wyłącznik RP) w obwodzie elektrycznym zasilania urządzenia.

Niebezpieczeństwo uduszenia!

Opakowanie jest niebezpieczne dla dzieci. Nie pozwalać dzieciom na zabawę opakowaniem.

Montaż ramy teleskopowej

1. Za pomocą dołączonego szablonu wyznaczyć na ścianie kuchni punkty mocowania, wywiercić otwory, wcisnąć kołki rozporowe i przykręcić ramę teleskopową – (rys. 1).

Wskazówka: Dolna krawędź szablonu odpowiada dolnej krawędzi bocznych szafek górnych.

2. Ustawić długość wrzeciona. Długość wrzeciona zależy od rodzaju okapu oraz jego ciężaru. – (rys. 2).
3. Przykręcić do okapu blachy usztywniające – (rys. 3).
4. Wkręcić po bokach 2 śruby na głębokość 5 mm – (rys. 4A), (rys. 4B).
5. Przewód zasilający podłączyć do okapu i umieścić w korytku kablowym na ramie teleskopowej.

Uwaga!

Ruch ramy teleskopowej nie może powodować uszkodzenia przewodu zasilającego – (rys. 5).

6. Okap zawiesić i przykręcić do ramy teleskopowej przy użyciu odpowiednich kabłąków – (rys. 6A), (rys. 6B). Dokręcić po bokach 2 śruby.
7. Płytki mocowania sprężyny włożyć w szczeliny i skrócić od dołu z okapem – (rys. 7).
8. Wykonać złącze rurowe.

Wskazówka: Potrzebny jest elastyczny wąż. Wąż musi być napięty gdy okap jest w pozycji opuszczonej.

9. Wyregulować napięcie sprężyny poprzez zmianę długości wrzeciona – (rys. 8).

Wskazówka: Okap musi pozostawać w położeniu górnym, a po odblokowaniu samoczynnie opuszczać się do poziomu dolnego ogranicznika.

10. W celu obniżenia nacisnąć okap pośrodku w okolicy listwy uchwytywnej do góry – (rys. 9).

⚠️ Indicações de segurança importantes

Leia atentamente o presente manual. Só assim poderá utilizar o seu aparelho de forma segura e correcta. Guarde as instruções de utilização e montagem para consultas futuras ou para futuros utilizadores.

Só com uma montagem especializada e em conformidade com as instruções de montagem, pode ser garantida a segurança durante a utilização. O instalador é responsável pelo funcionamento correcto no local de montagem.

Observe as normas de segurança e as indicações de advertência presentes nas instruções de montagem do exaustor.

Perigo de ferimentos!

- Os componentes interiores do aparelho podem ter arestas vivas. Use luvas de protecção.
- O aparelho pode cair se não estiver corretamente fixado. Todos os elementos de fixação têm de ser montados de forma fixa e segura.
- O aparelho é pesado. São necessárias 2 pessoas para transportar o aparelho. Utilizar apenas meios auxiliares apropriados.

Perigo de choque eléctrico!

Os componentes interiores do aparelho podem ter arestas vivas. O cabo de ligação pode ficar danificado. Não dobrar nem entalar o cabo eléctrico durante a instalação.

Perigo de choque eléctrico!

Deve existir a possibilidade de desligar o aparelho da rede eléctrica em qualquer altura. O aparelho deve ser ligado apenas a uma tomada de contacto de segurança instalada em conformidade com as normas.

Após a montagem do aparelho, o acesso à ficha do cabo de ligação à rede deve estar desimpedido. Se tal não for possível, é necessário montar na instalação eléctrica fixa um dispositivo de seccionamento omnipolar em conformidade com as condições da categoria de sobretensão III e com as regras de instalação.

Apenas um electricista pode efectuar a instalação eléctrica fixa. Recomendamos a instalação de um disjuntor diferencial (interruptor de corrente diferencial residual) no circuito de corrente da alimentação do aparelho.

Perigo de asfixia!

O material de embalagem é perigoso para as crianças. Nunca deixe as crianças brincarem com o material de embalagem.

Montar o aro rebaixado

1. Marcar os pontos de fixação na parede da cozinha com o molde incluindo, fazer os furos, inserir as buchas e aparafusar o aro rebaixado - (Fig. 1).

Nota: A aresta inferior do molde corresponde à aresta inferior dos armários superiores laterais.

2. Ajustar o comprimento do fuso. O comprimento do fuso depende do tipo do exaustor e do respetivo peso - (Fig. 2).
3. Aparafusar as chapas de reforço no exaustor - (Fig. 3).
4. Enroscar os dois parafusos de lado até 5 mm - (Fig. 4A), (Fig. 4B).
5. Inserir o cabo de ligação no exaustor e colocar no guia de cabos no aro rebaixado.

Atenção!

O cabo de ligação não pode ser danificado devido à movimentação do aro rebaixado - (Fig. 5).

6. Suspender o exaustor e aparafusá-lo ao aro rebaixado nos respetivos estribos - (Fig. 6A), (Fig. 6B). Aparafusar os dois parafusos de lado.
7. Inserir as chapas de retenção nos entalhes e aparafusar a partir de baixo no exaustor - (Fig. 7).
8. Estabelecer a união de tubos.

Nota: É necessário um tubo flexível. Com o exaustor rebaixado, o tubo flexível deve estar esticado.

9. Efectuar o ajuste da força de tensão alterando o comprimento do fuso - (Fig. 8).

Nota: O exaustor tem de permanecer na posição superior e rebaixar automaticamente para o batente inferior após a abertura.

10. Para baixar, pressionar o exaustor para cima, ao centro, na zona do puxador tipo friso - (Fig. 9).

⚠️ Instrucțiuni de siguranță importante

Citiți cu atenție aceste instrucțiuni. Numai astfel veți putea să folosiți aparatul corect și în siguranță. Păstrați instrucțiunile de utilizare și de montaj pentru o consultare ulterioară sau pentru a le înmâna unor viitori proprietari.

Numai la montajul regulamentar corespunzător instrucțiunii de montaj este garantată siguranța la utilizare. Instalatorul este responsabil pentru funcționarea ireproșabilă la locul de instalare. Acordați atenție dispozițiilor de siguranță și indicațiilor de avertizare din instrucțiunile de montaj ale hoteli.

Pericol de rănire!

- Componentele din interiorul aparatului pot avea muchii ascuțite. Purtați mănuși de protecție.
- Dacă aparatul nu este fixat corespunzător, acesta poate cădea. Toate elementele de fixare trebuie montate bine și sigur.
- Aparatul este greu. La mișcarea aparatului trebuie să participe 2 persoane. Folosiți numai mijloace de asistență adecvate.

Pericol de electrocutare!

Componentele din interiorul aparatului pot avea muchii ascuțite. Cablul de racordare se poate deteriora. Nu îndoiți și nu prindeți cablul de racordare în timpul instalării.

Pericol de electrocutare!

Separarea aparatului de la rețeaua de curent trebuie să se poată face oricând. Aparatul poate fi conectat doar la o priză cu contact de protecție, instalată regulamentar.

Ștecherul de la cablul de conexiune la rețea trebuie să fie accesibil după montarea aparatului. Dacă acest lucru nu este posibil, în instalația electrică permanentă se va monta un separator de faze pentru toții polii conform condițiilor categoriei de supratensiune III din dispozițiile de instalare.

Instalația electrică fixă poate fi executată numai de către un specialist electrician. Vă recomandăm să instalați un întrerupător cu protecție diferențială (întrerupător FI) în circuitul de alimentare electrică al aparatului.

Pericol de sufocare!

Materialul de ambalaj este periculos pentru copii. Nu lăsați niciodată copiii să se joace cu material de ambalaj.

Montarea ramei de coborâre

1. Cu șablonul atașat, marcați punctele de fixare pe peretele din bucătărie, executați găurile, introduceți diblurile și fixați cu șuruburi cadrul de coborâre - (figura 1).
- Indicație:** Marginea inferioară a șablonului corespunde marginii inferioare a dulapurilor laterale suspendate.
2. Reglați lungimea fusurilor. Lungimea fusurilor depinde de tipul de hotă și de greutatea acesteia - (figura 2).
3. Fixați tablele de rigidizare cu șuruburi pe hotă - (figura 3).
4. Înșurubați cele două șuruburi în lateral până la 5 mm - (figura 4A), (figura 4B).
5. Introduceți cablul de conectare la rețea la hotă și instalați-l în ghidajul de cablu de pe cadrul de coborâre.

Atenție!

Cablul de conectare la rețea nu trebuie să fie deteriorat în urma mișcării cadrului de coborâre - (figura 5).

6. Suspendați hota și fixați-o cu șuruburi pe cadrul de coborâre prin intermediul bridelor corespunzătoare - (figura 6A), (figura 6B). Strângeți cele două șuruburi din lateral.
7. Introduceți tabla de susținere în fante și fixați-o cu șuruburi de hotă, înșurubând-o din partea inferioară - (figura 7).
8. Efectuați racordarea conductei.

Indicație: Este necesar un furtun flexibil. Furtunul trebuie să fie întins la o distanță mai mică față de hotă.

9. Reglați cu precizie forța arcurilor modificând lungimea fusurilor - (figura 8).

Indicație: Hota trebuie să rămână în poziția superioară și, după deblocare, trebuie să coboare automat până în opritorul inferior.

10. Pentru a coborî hota, apăsați în sus zona centrală a ștraifului mânerului - (figura 9).

⚠ Важные указания по технике безопасности

Внимательно прочитайте данное руководство. Оно поможет вам научиться правильно и безопасно пользоваться прибором. Сохраняйте руководство по эксплуатации и инструкцию по монтажу для дальнейшего использования или для передачи новому владельцу.

Безопасность эксплуатации гарантируется только при квалифицированной сборке с соблюдением инструкции по монтажу. За безупречность функционирования ответственность несёт монтажёр.

Соблюдайте нормы техники безопасности и указания в инструкции по монтажу вытяжки.

Опасность травмирования!

- Некоторые детали внутри прибора имеют острые кромки. Используйте защитные перчатки.
- Если прибор не зафиксирован надлежащим образом, он может упасть. Все элементы крепления должны быть надёжно установлены.
- Прибор тяжёлый. Для его перемещения потребуются 2 человека. Используйте только подходящие вспомогательные средства.

Опасность удара током!

Некоторые детали внутри прибора имеют острые кромки, что может повредить соединительный провод. Проследите, чтобы соединительный провод не зажимался и не перегибался.

Опасность поражения электрическим током!

Обеспечьте возможность отключения прибора от электросети в любой момент. Прибор можно подключать к сети только через правильно установленную розетку с заземляющим контактом.

Штепсельная вилка сетевого кабеля должна быть доступной после установки прибора. Если после установки до неё невозможно будет добраться, то в установленном неподвижно электрооборудовании необходимо установить специальный выключатель для размыкания всех полюсов согласно условиям категории перенапряжения III и согласно условиям монтажа.

Подключение установленного неподвижно электрооборудования должно производиться только квалифицированным электриком. Мы рекомендуем установить устройство защитного отключения (УЗО) в электрической цепи снабжения приборов.

Опасность удушья!

Упаковочный материал представляет опасность для детей. Никогда не позволяйте детям играть с упаковочным материалом.

Установка опускаемой рамы

1. С помощью прилагаемого шаблона обозначьте точки крепления на стене кухни, просверлите отверстия, вставьте дюбели и привинтите опускаемую раму - **(рис. 1)**.

Указание: Нижняя кромка шаблона соответствует нижней кромке боковых навесных шкафов.

2. Отрегулируйте длину шпиделя. Длина шпиделя зависит от типа вытяжки и её веса - **(рис. 2)**.

3. Закрепите элементы жёсткости на вытяжке - **(рис. 3)**.

4. Вверните два винта с боковых сторон на 5 мм - **(рис. 4А)**, **(рис. 4Б)**.

5. Подсоедините сетевой кабель к вытяжке и уложите его в кабелепровод на опускаемой раме.

Внимание!

Сетевой кабель не должен быть повреждён при движении опускаемой рамы - **(рис. 5)**.

6. Установите вытяжку и прикрутите к опускаемой раме, используя соответствующие скобы - **(рис. 6А)**, **(рис. 6Б)**. Вверните два винта с боковых сторон.

7. Вставьте крепежные пластины в отверстия и привинтите их к вытяжке снизу - **(рис. 7)**.

8. Установите соединительную трубу.

Указание: Вам понадобится гибкий шланг. В опущенном положении вытяжки шланг должен быть натянут.

9. Выполните точную настройку усилия пружины, изменив длину шпиделя - **(рис. 8)**.

Указание: Вытяжка должна оставаться в верхнем положении и автоматически опускаться до нижнего упора после того, как она будет расфиксирована.

10. Чтобы опустить вытяжку, отожмите её в области ручки вверх - **(рис. 9)**.

⚠ Dôležité bezpečnostné upozornenia

Tento návod si starostlivo prečítajte. Len potom môžete spotrebič obsluhovať bezpečne a správne. Návod na používanie a montážny návod si odložte na neskoršie použitie alebo pre nasledujúceho vlastníka spotrebiča.

Len pri odbornej montáži zodpovedajúcej tomuto montážnemu návodu je zaručená bezpečnosť pri používaní. Inštalatér je zodpovedný za bezchybné fungovanie na mieste inštalácie.

Dodržiavajte bezpečnostné predpisy a výstražné upozornenia uvedené v návode na montáž odsávača pár.

Nebezpečenstvo poranenia!

- Súčiastky vo vnútri spotrebiča môžu mať ostré hrany. Používajte ochranné rukavice.
- Keď spotrebič nie je riadne upevnený, môže spadnúť. Všetky upevňovacie prvky musia byť pevne a bezpečne namontované.
- Spotrebič je ťažký. Na manipuláciu spotrebičom sú potrebné 2 osoby. Používajte len vhodné pomôcky.

Nebezpečenstvo úrazu elektrickým prúdom!!

Súčiastky vo vnútri spotrebiča môžu mať ostré hrany. Pripájací kábel sa môže poškodiť. Pripájací kábel počas inštalácie nezlomte alebo nezacviknite.

Nebezpečenstvo zásahu elektrickým prúdom!

Odpojenie spotrebiča z elektrickej siete musí byť vždy možné. Spotrebič sa smie pripojiť len do zásuvky s ochranným kontaktom, ktorá je nainštalovaná podľa predpisov.

Sieťová zásuvka sieťovej prípojky musí byť voľne prístupná aj po inštalácii spotrebiča. Ak to nie je možné, musí sa v pevne uloženéj elektrickej inštalácii namontovať rozdeľovacie zariadenie so všetkými pólmí podľa podmienok kategórie prepätia III a podľa ustanovení o inštalácii.

Pevne uloženú elektrickú inštaláciu smie urobiť len elektrikár. V elektrickom obvode napájania spotrebiča odporúčame nainštalovať prúdový chránič (FI-prepínač).

Nebezpečenstvo udusení!

Obalový materiál predstavuje nebezpečenstvo pre deti. Nikdy nenechajte deti hrať sa s obalovým materiálom.

Montáž zapúšťacieho rámu

1. Pomocou priloženej šablóny naznačte upevňovacie body, načrtnite ich na kuchynskú stenu, vyvrtajte otvory, vtačte rozperky a priskrutkujte zapúšťací rám - **(obrázok 1)**.

Upozornenie: Dolná hrana šablóny zodpovedá dolnej hrane bočných horných skriniek.

2. Nastavte dĺžku vretena. Dĺžka vretena závisí od druhu odsávača pár a jeho hmotnosti - **(obrázok 2)**.

3. Priskrutkujte vystužovacie plechy na odsávač pár - **(obrázok 3)**.

4. Dve skrutky na bokoch zaskrutkujte až na 5 mm - **(obrázok 4A)**, **(obrázok 4B)**.

5. Sieťový pripájací kábel zasuňte do odsávača pár a vložte do vedenia kábla na zapúšťacom ráme.

Pozor!

Sieťový pripájací kábel sa nesmie poškodiť pohybom zapúšťacieho rámu - **(obrázok 5)**.

6. Odsávač pár zaveste a priskrutkujte za príslušný strmeň na zapúšťacom ráme - **(obrázok 6A)**, **(obrázok 6B)**. Priskrutkujte dve skrutky na bokoch.

7. Vložte prídržné plechy do výrezov a zdola ich priskrutkujte ich k odsávaču pár - **(obrázok 7)**.

8. Zabezpečte prepojenie potrubia.

Upozornenie: Použite flexibilnú hadicu. Hadica musí byť v zapustenom stave odsávača pár natiahnutá.

9. Nastavte jemne pružnosť zmenou dĺžky vretena - **(obrázok 8)**.

Upozornenie: Odsávač pár musí zostať v hornej polohe a po vysunutí samočinne klesnúť do dolného dorazu.

10. Na zapustenie potlačte odsávač pár v strede v oblasti úchopovej lišty nahor - **(obrázok 9)**.

⚠ Pomembna varnostna navodila

Skrbno preberite ta navodila za uporabo. Samo tako boste lahko aparat uporabljali varno in pravilno. Shranite navodila za uporabo in montažo za poznejšo uporabo ali za naslednjega lastnika.

Varnost med uporabo je zagotovljena le v primeru strokovne montaže v skladu z navodili za montažo. Monter je odgovoren za brezhibno delovanje na mestu postavitve.

Upoštevajte varnostne predpise in opozorila v navodilih za montažo mape.

Nevarnost telesnih poškodb!

- Sestavni deli v aparatu imajo lahko ostre robove. Nosite zaščitne rokavice.
- Če aparat ni pravilno pritrjen, lahko pade. Vsi pritrdilni elementi morajo biti trdno in varno montirani.
- Aparat je težek. Za premikanje aparata sta potrebni 2 osebi. Uporabljajte le primerne pripomočke.

Nevarnost udara električnega toka!

Sestavni deli v aparatu imajo lahko ostre robove. Priključni kabel se lahko poškoduje. Med namestitvijo ne prepognite ali ukleščite priključnega kabla.

Nevarnost udara električnega toka!

Izključitev aparata iz električnega omrežja mora biti vedno omogočena. Aparat lahko priključite le na ustrezno ozemljeno vtičnico, ki je nameščena v skladu s predpisi.

Po vgradnji aparata mora biti električni vtič za priključitev na električno omrežje dostopen. Če to ni mogoče, mora biti v električni napeljavi vgrajena večpolna naprava za prekinitve toka v skladu s pogoji za prenapetostno kategorijo III in po predpisih o postavitvi.

Električno montažo lahko opravi samo kvalificiran električar. Priporočamo, da v napajalni tokokrog aparata namestite zaščitno stikalo na diferenčni tok (FI-stikalo).

Nevarnost zadržitve!

Embalazni material je nevaren za otroke. Nikoli ne dovolite otrokom, da se igrajo z embalažnim materialom.

Montaža teleskopskega okvirja

1. S pomočjo priložene šablone označite pritrdilne točke na kuhinjski steni, izvrтайте luknje, vstavite zidne vložke in privijte spustni okvir – (slika 1).

Opomba: Spodnji rob šablone ustreza spodnjemu robu stranskih zgornjih pohištvenih elementov.

2. Nastavite dolžino vretena. Dolžina vretena je odvisna od vrste nape in njene teže – (slika 2).
3. Na napo privijte ojačevalno pločevino – (slika 3).
4. Vijaka na straneh privijte do 5 mm – (slika 4A), (slika 4B).
5. Omrežni priključni kabel vključite v napo in ga vstavite v vodila za kabel na spustnem okvirju.

Pozor!

Spustni okvir med premikanjem ne sme poškodovati omrežnega priključnega kabla – (slika 5).

6. Namestite napo in jo privijte prek ustreznih lokov na spustnem okvirju – (slika 6A), (slika 6B). Vijaka privijte na straneh.
7. Držala položite v odprtine in jih od spodaj privijte na napo – (slika 7).
8. Povežite cevi.

Opomba: Potrebujete gibko cev. Ko je napa spuščena, mora biti cev napeta.

9. Silo vzmeti natančno nastavite s spreminjanjem dolžine vretena – (slika 8).

Opomba: Napa mora ostati v zgornjem položaju in se po sprostitvi samodejno spustiti do spodnjega prislona.

10. Za spust napo na sredini v predelu ročaja potisnite navzgor – (slika 9).

⚠ Udhëzime të rëndësishme për sigurinë

Lexojeni me kujdes këtë udhëzim. Vetëm kështu mund që me aparatit tuaj të shërbehëni në mënyrë të sigurt dhe të drejt. Udhëzimin për përdorim dhe montim e ruani për përdorim të mëvonshëm ose për pronarin e ardhshëm.

Vetëm përmes një montimi të specializuar dhe në përputhje me udhëzuesin e montimit mund të sigurohet një përdorim i sigurt. Instaluesi mban përgjegjësi për funksionimin e patëmetë të pajisjes në vendin e instalimit.

Ndiqui rregullat për sigurinë dhe udhëzimet paralajmëruese në manualin e montimit të aspiratorit.

Rrezik plagosjeje!

- Pjesët brenda pajisjes mund të jenë me qoshe të mprehta. Mbani dorashka mbrojtëse.
- Nëse pajisja nuk është shtrënguar siç duhet, mund të bjerë. Gjithë elementet e shtrëngimit duhet të montohen fort dhe në mënyrë të sigurt.
- Pajisja është e rëndë. Për të lëvizur pajisjen duhen 2 persona. Përdorni vetëm mjete ndihmëse të përshtatshme.

Rrezik nga goditja e rrymës!

Pjesët brenda pajisjes mund të jenë me qoshe të mprehta. Kabli lidhës mund të dëmtohet. Mos e përkulni dhe mos shkelni kabllin lidhës gjatë instalimit.

Rrezik nga goditja e rrymës elektrike!

Shkëputja e pajisjes nga rrjeti elektrik duhet të jetë e mundur në çdo moment. Pajisja duhet të lidhet vetëm në një prizë me kontakte mbrojtëse e instaluar sipas rregullave.

Spina e kabllit të lidhjes elektrike duhet të jetë lehtësisht e arritshme pas instalimit të pajisjes. Nëse kjo nuk është e mundur, në instalimin e përcaktuar elektrik duhet instaluar një çelës ndarës shumëpolësh, sipas kërkesave të kategorisë së mbitensionit III dhe sipas dispozitave të ndërtimit.

Realizimi i shtrirjes së instalimeve elektrike fikse lejohet të bëhet vetëm nga një specialist elektrikist. Ne rekomandojmë të instaloni një automat mbrojtës ndaj rrjedhjes së rrymës (çelës automat FI) në qarkun elektrik të furnizimit të pajisjes.

Rrezik asfiksioni!

Materiali ambalazhues është i rrezikshëm për fëmijët. Mos i lini asnjëherë fëmijët të luajnë me materialet ambalazhues.

Montimi i kornizës së uljes

1. Shënoni pikat e mbërthimit në murin e kuzhinës me anë të shabllonit të ofruar, hapni vrimat, futni upat në vrima dhe mbërtheni me vida kornizën e uljes - (Figura 1).
Udhëzim: Buza e poshtme e shabllonit përkon me buzën e poshtme të dollapit lart në anë.
2. Përcaktoni gjatësinë e boshtit. Gjatësia e boshtit varet nga lloji i aspiratorit dhe nga pesha e tij. - (Figura 2).
3. Mbërtheni me vida pllakën përfurcuese në aspirator - (Figura 3).
4. Rrotulloni të dyja vidat anësore deri në 5 mm - (Figura 4A), (Figura 4B).
5. Futni kordonin elektrik në aspirator dhe kalojeni nëpër udhëzuesin e kabllit në kornizën e uljes.

Kujdes!

Kordoni elektrik nuk duhet të dëmtohet si rezultat i lëvizjes së kornizës së uljes - (Figura 5).

6. Varni aspiratorin dhe mbërthejeni me vida në kornizën e uljes me anë të profilit përkatës - (Figura 6A), (Figura 6B). Shtrëngoni të dyja vidat anësore.
7. Futni profilet mbajtëse në të çarat e krijuara dhe duke punuar nga poshtë mbërthejeni me vida me aspiratorin - (Figura 7).
8. Realizoni lidhjen e tubacionit.

Udhëzim: Për të nevojitet një tub fleksibël. Tubi duhet të qëndrojë pa lëvizur kur aspiratori është në pozicionin e ulur.

9. Kryeni regjistrimin e hollësishëm të forcës së sustës nëpërmjet ndryshimit të gjatësisë së boshtit - (Figura 8).

Udhëzim: Aspiratori duhet të qëndrojë në pozicionin e sipërm dhe ai duhet të ulet vetë deri në pozicionin e poshtëm pas çlirimit të tij.

10. Për ta ulur aspiratorin, shtyjeni për lart aspiratorin në mes të dorezës shirit të tij - (Figura 9).

⚠ Važne napomene za sigurnost

Pažljivo pročitajte ovo uputstvo. Jedino tako možete sigurno i pravilno da rukujete Vašim uređajem. Sačuvajte uputstvo za upotrebu i montažu za neku kasniju upotrebu ili za sledećeg vlasnika.

Samo u slučaju stručne ugradnje u skladu sa uputstvom za montažu zagarantovana je sigurnost prilikom upotrebe. Instalater je odgovoran za pravilno funkcionisanje na mestu postavke.

Pridržavajte se bezbednosnih uputstava i upozorenja iz uputstva za montažu aspiratora.

Opasnost od povrede!

- Komponente unutar uređaja mogu da imaju oštre ivice. Nosite zaštitne rukavice.
- Ako uređaj nije pravilno pričvršćen, može da padne. Svi elementi za pričvršćivanje moraju da budu čvrsto i sigurno montirani.
- Uređaj je težak. Za pomeranje uređaja neophodne su 2 osobe. Upotrebljavajte samo adekvatna pomoćna sredstva.

Opasnost od strujnog udara!

Komponente unutar uređaja mogu da imaju oštre ivice. Priključni kabl može da se ošteti. Tokom instalacije nemojte da savijete ili priključite priključni kabl.

Opasnost od strujnog udara!

Odvajanje uređaja sa strujne mreže mora da bude moguće u svako doba. Uređaj smete da priključite samo na propisno instaliranu utičnicu sa zaštitnim kontaktom.

Mrežni kabl voda za priključivanje na mrežu nakon montaže uređaja mora ostati pristupačan. Ukoliko to nije moguće, u fiksno sprovedenoj električnoj instalaciji se mora ugraditi svepolni mehanizam za razdvajanje, u skladu sa uslovima kategorije prejakog napona III i uslovima instalacije.

Samo stručni električar sme da izvede fiksno sprovedenu električnu instalaciju. Preporučujemo da se instalira zaštitni uređaj diferencijalne struje (ZUDS) u strujnom kolu koje napaja uređaj.

Opasnost od gušenja!

Ambalažni materijal je opasan za decu. Deci nikada ne dajte da se igraju sa ambalažnim materijalom.

Montiranje rama za spuštanje

1. Pomoću dobijenog šablona obeležite tačke pričvršćivanja na kuhinjskom zidu, izbušite otvore, gurnite tiplove i pritegnite ram za spuštanje – (slika 1).
- Napomena:** Donja ivica šablona poklapa se sa donjom ivicom bočnih ormarića.
2. Podesite dužinu šrafa. Dužina šrafa treba da bude prilagođena aspiratoru i njegovoj težini – (slika 2).
3. Pričvrstite ojačavajuće ploče na aspirator – (slika 3).
4. Pritegnite dva bočna zavrtnja do 5 mm – (slika 4A), (slika 4B).
5. Kabl za napajanje umetnite u aspirator i u uvodnicu za kabl na ramu za spuštanje.

Oprez!

Pomeranje rama za spuštanje ne sme da ošteti kabl za napajanje – (slika 5).

6. Okačite aspirator i pričvrstite ga zavrtnjima pomoću odgovarajućih držača za ram za spuštanje – (slika 6A), (slika 6B). Pričvrstite dva bočna zavrtnja.
7. Postavite noseće ploče u otvore i pričvrstite ih odozdo za aspirator – (slika 7).
8. Napravite spoj cevi.
- Napomena:** Potrebno je savitljivo crevo. U spuštenom položaju aspiratora, crevo mora da bude zategnuto.
9. Obavite precizno podešavanje jačine opruge promenom dužine šrafa – (slika 8).

Napomena: Aspirator mora uvek da stoji u podignutom položaju, a nakon pokretanja automatski da se spusti na donji nivo.

10. Za spuštanje, pritisnite nagore aspirator na sredini u predelu ručke – (slika 9).

⚠ Viktiga säkerhetsanvisningar

Läs bruksanvisningen noggrant. Det är viktigt för att du ska kunna använda enheten säkert och på rätt sätt. Spara bruks- och monteringsanvisningen för framtida bruk och eventuella kommande ägare.

En säker användning kan bara garanteras om spisfläkten monteras på fackmässigt sätt och i enlighet med monteringsanvisningen. Installatören ansvarar för en felfri funktion på platsen.

Följ säkerhetsanvisningarna och varningarna i fläkstens monteringsanvisning.

Skaderisk!

- En del komponenter inuti enheten har vassa kanter. Bär alltid skyddshandskar.
- Om enheten inte är ordentligt fäst på väggen, så kan den falla ned. Alla fästkomponenter måste monteras stadigt och säkert.
- Enheten är tung. Det krävs två personer för att flytta enheten. Använd endast härför avsedda hjälpmedel.

Risk för elstöt!

Det finns komponenter inuti enheten som har vassa kanter. Anslutningskabeln kan skadas. Anslutningskabeln får inte vikas eller klämmas vid installationen.

Risk för elstöt!!

Det måste alltid gå att göra enheten strömlös. Du får bara ansluta enheten till rätt installerade, jordade eluttag.

Det måste gå att komma åt kontakten efter inbyggnad av enheten. Om det inte går, så måste den fasta installationen ha en allpolig brytare som uppfyller kraven enligt överspänningskategori III och är monterad enligt föreskrifterna.

Det är bara behörig elektriker som får göra fast anslutning. Vi rekommenderar att du installerar en jordfelsbrytare (FI-brytare) på matningen till enheten.

Kvävningsrisk!

Förpackningsmaterial är farligt för barn. Låt aldrig barn leka med förpackningsmaterialet.

Montera infattningen

1. Markera fästpunkterna på köksväggen med den medföljande mallen, borra hål, sätt i plugg och skruva fast infattningen - (bild 1).
Anvisning: Mallens underkant ska matcha underkanten på överskåpet intill.
2. Ställ in spindellängden. Spindellängden beror på fläkttyp och -vikt - (bild 2).
3. Skruva fast förstyvningarna på fläkten - (bild 3).
4. Skruva i de två sidskruvarna tills ca 5 mm är kvar - (bild 4A), (bild 4B).
5. Sätt i sladden på fläkten och dra genom infattningens kabelgenomföring.
Obs!
Sladden får inte ta skada av infattningens rörelse - (bild 5).
6. Häng på fläkten och skruva fast den i infattningen med matchande bygel - (bild 6A), (bild 6B). Dra åt de två sidskruvarna ordentligt.
7. Lägg fästblecken i urtagen och skruva fast i fläkten underifrån - (bild 7).
8. Röranslut.
Anvisning: Du behöver en flexibel slang. Slangen ska vara sträckt när fläktkåpan är nedsänkt.
9. Finjustera fjäderkraften genom att ändra spindellängden - (bild 8).
Anvisning: Fläkten ska stanna i övre läget och sjunka ned till undre anslaget av sig själv när du snäpper loss den.
10. Tryck uppåt mitt på fläkten vid grepplisten för att sänka ned - (bild 9).

⚠️ Önemli güvenlik uyarıları

Bu kılavuzu dikkatlice okuyunuz. Ancak bu şekilde cihazı güvenli ve doğru bir biçimde kullanmanız mümkün olacaktır. Daha sonra kullanılmak üzere veya başka birisinin kullanımı için kullanım ve montaj kılavuzunu muhafaza ediniz.

Sadece montaj kılavuzuna göre yapılmış uzmanca bir kurma sayesinde, kullanım güvenliği garanti edilmiş olur. Yerleşim yerinde sorunsuz çalışmadan tesisatçı sorumludur.

Davlumbaz ile ilgili güvenlik kurallarına ve montaj kılavuzundaki uyarılara uyunuz.

Yaralanma tehlikesi!

- Cihaz içindeki parçalar keskin kenarlı olabilir. Koruyucu eldivenler kullanınız.
- Cihaz, gerektiği gibi sabitlememişse düşebilir. Tüm sabitleme elemanları sıkılmış ve güvenli bir şekilde monte edilmiş olmalıdır.
- Cihaz ağırdır. Cihazın hareket ettirilmesi için 2 kişi gereklidir. Yalnızca uygun yardımcı malzemeleri kullanınız.

Elektrik çarpması tehlikesi!

Cihaz içindeki parçalar keskin kenarlı olabilir. Bağlantı kablosu hasar görebilir. Bağlantı kablosunu kurma işlemi esnasında katlamayınız veya sıkıştırmayınız.

Elektrik çarpması tehlikesi!

Cihazın elektrik şebekesinden ayrılması her zaman mümkün olmalıdır. Cihaz sadece kurallara uygun olarak kurulmuş korumalı kontak prize takılmalıdır.

Şebeke bağlantı hattının elektrik fişi cihazın montajından sonra kolayca erişilebilir olmalıdır. Bu mümkün değilse, sabit döşenen elektrik tesisatına aşırı gerilimden koruma kategorisi III koşullarına ve kurulum yönetmeliklerine uygun olarak çok kutuplu bir kesme tertibatı takılmalıdır.

Sabit elektrik tesisatını sadece bir elektronik uzmanı gerçekleştirmelidir. Güç kaynağının akım devresine kaçak akım koruma şalteri (RCD) montajı yapmanızı öneririz.

Boğulma tehlikesi!

Ambalaj malzemeleri çocuklar için tehlikelidir. Çocukların ambalaj malzemeleri ile oynamalarına kesinlikle izin vermeyiniz.

İndirme çerçevesinin monte edilmesi

1. Verilen şablona göre sabitleme noktaları mutfak duvarına işaretlenmeli, delikler delinmeli, dübellere içeri takılmalı ve indirme çerçevesi vidalanmalıdır - **(Resim 1)**.

Bilgi: Şablonun alt kenarı, yan üst dolapların alt kenarına karşılık gelir.

2. Mil uzunluğu ayarlanmalıdır. Mil uzunluğu, davlumbaz türüne ve davlumbaz ağırlığına göre değişir - **(Resim 2)**.
3. Sağlama sacı davlumbaza vidalanmalıdır - **(Resim 3)**.
4. İki vida yanlardan 5 mm'ye kadar sıkılmalıdır - **(Resim 4A)**, **(Resim 4B)**.
5. Şebeke bağlantı kablosu davlumbaza takılmalı ve indirme çerçevesindeki kablo kılavuzuna yerleştirilmelidir.

Dikkat!

Şebeke bağlantı kablosu, indirme çerçevesinin hareketi nedeniyle hasar görmemelidir - **(Resim 5)**.

6. Davlumbaz asılmalı ve ilgili çıkıntılar kullanılarak indirme çerçevesine vidalanmalıdır - **(Resim 6A)**, **(Resim 6B)**. İki vida yanlardan sıkılmalıdır.
7. Tutma sacı boşluklara yerleştirilmeli ve alttan davlumbaza vidalanmalıdır - **(Resim 7)**.
8. Boru bağlantısını oluşturulmalıdır.

Bilgi: Esnek bir hortum gereklidir. Hortum, davlumbaz indirilmiş durumdayken gergin olmalıdır.
9. Mil uzunluğu değiştirilerek yay gücünün ince ayarı yapılmalıdır - **(Resim 8)**.

Bilgi: Davlumbaz üst konumda kalmalıdır ve yerinden çıktıktan sonra kendiliğinden alt dayanak noktasına kadar inmeli.
10. İndirmek için, davlumbaz kulp pervazı bölgesinde ortasından yukarı doğru bastırılmalıdır - **(Resim 9)**.

⚠️ Правила техніки безпеки

Ретельно прочитайте цю інструкцію. Тільки тоді Ви зможете експлуатувати прилад безпечно та правильно. Збережіть інструкції з монтажу та експлуатації для подальшого користування або передачі їх іншому користувачеві.

Лише кваліфікована установка у відповідності з інструкцією з монтажу гарантує безпеку експлуатації. Монтажник несе відповідальність за бездоганну роботу приладу на місці встановлення.

Зверніть увагу на приписи з техніки безпеки та попередження в інструкції з установки витяжного кофпака

Небезпека травмувань!

- Деталі всередині приладу можуть бути гострими, рекомендуємо надягти захисні рукавиці.
- Якщо прилад не закріплений належним чином, він може впасти. Усі кріпильні елементи повинні бути міцно й надійно зафіксованими.
- Прилад досить важкий. Щоб пересунути його, потрібно 2 людини. Рекомендуємо використовувати при цьому лише відповідні допоміжні засоби.

Небезпека удару струмом!

Деталі всередині приладу можуть бути гострими, шнур живлення може пошкодитись. Забороняється згинати або затискати шнур живлення під час установки.

Небезпека ураження струмом!

Від'єднання приладу від мережі має бути можливим завжди. Прилад дозволяється підключати до розетки із захисним контактом, що була встановлена згідно з настановами.

Після монтажу приладу штепсельна вилка мережевого кабелю повинна залишатися доступною. Якщо це неможливо, у нерухомо встановленому електрообладнанні повинен бути встановлений багатополосний розподільник відповідно до умов перенапруги категорії III та до правил встановлення.

Нерухоме електричне встановлення проводиться лише кваліфікованим електриком. Ми рекомендуємо встановити автоматичний запобіжний перемикач у мережі, що забезпечує живлення приладу.

Небезпека удусення!

Упаковка приладу небезпечна для дітей. У жодному випадку не дозволяйте дітям гратися з упаковкою.

Монтаж рами, що опускається

1. За допомогою шаблону, який входить до комплекту, позначте точки кріплення, просвердліть отвори в кухонній стіні, втисніть дюбелі та пригвинтіть раму, що опускається - **(мал. 1)**.

Вказівка: Нижня крайка шаблону відповідає крайці бічних верхніх шаф.
2. Налаштуйте довжину шпінделя. Довжина шпінделя залежить від типу витяжки та її ваги - **(мал. 2)**.
3. Пригвинтіть планку для надання жорсткості до витяжки - **(мал. 3)**.
4. Загвинтіть обидва гвинти з боків на 5 мм - **(мал. 4A)**, **(мал. 4B)**.
5. Вставте мережевий кабель у витяжку та у кабелепровід рами, що опускається.

Увага! Слідкуйте за тим, щоб мережевий кабель не пошкодився під час руху рами, що опускається - **(мал. 5)**.
6. Навісьте витяжку і пригвинтіть відповідними дужками на рамі, що опускається - **(мал. 6A)**, **(мал. 6B)**. Загвинтіть обидва гвинти з боків.
7. Вставте пластину фіксації у заглиблення і прикрутіть знизу до витяжки - **(мал. 7)**.
8. З'єднайте труби.

Вказівка: Для цього знадобиться гнучкий шланг. Коли витяжка знаходиться в опущеному стані, шланг має бути натягнутим.
9. Виконайте точне регулювання сили натягнення пружини, змінюючи довжину шпінделя - **(мал. 8)**.

Вказівка: Витяжка повинна залишатися у верхньому положенні та самостійно опуститися до нижнього упору після розблокування.
10. Для опускання притисніть витяжку вгору по центру в області ручки - **(мал. 9)**.

重要安全資訊

請詳細閱讀說明。以確保能安全且正確的使用本產品。請妥善保管使用說明書及安裝手冊，以便您日後，或供下一位使用者使用時查閱。

請按照安全指示正確安裝電器，以確保能安全使用。安裝者須負責確保電器在安裝位置運作正常。

請依照排油煙機安裝說明中的安全規範和警告進行安裝。

受傷風險!

- 電器內部零件可能有銳利邊緣。請戴上保護手套。
- 如果沒有確實固定好排油煙機，可能會掉落。必須穩固安裝所有安裝元件。
- 本電器很重。要搬動排油煙機需要 2 個人一同合作。僅使用適當的工具及裝備。

觸電風險!

電器內部零件可能有銳利邊緣。這些地方可能會讓電源線受損。因此，安裝時請勿彎折或擠壓電源線。

觸電風險!

務必確保能隨時切斷排油煙機的電源供應。本電器僅限連接已妥善安裝的保護插座。

電器安裝完成後，必須能輕易的插拔電源線上的插頭。若無法達成上述要求，根據過電壓分類III的狀況和安裝規範，必須在電力安裝中加入一個全極隔離開關。

電力安裝的配線工作必須由專業電器技術人員進行。建議在電器的電路上安裝剩餘電流斷路器 (RCCB)。

窒息危險!

包裝材料可能會對兒童造成危險。請勿讓孩童將包裝材料當做玩具。

安裝下降框架

1. 使用隨附的模板在廚房牆面上標示出固定點，接著鑽孔、鎖入膨脹螺絲並將下降框架鎖上 - (圖 1)。

提示: 模板下緣應對齊旁邊上櫥櫃的下緣。

2. 設定吊軸長度。吊軸長度取決於排油煙機的種類和重量 - (圖 2)。
3. 將強化面板鎖到排油煙機上 - (圖 3)。
4. 將兩側的兩個螺絲鎖入並保留5公釐的長度 - (圖 4A)、(圖 4B)。
5. 將主電源連接線插入排油煙機，並將其放置於下降框架的線槽中。

注意!

移動下降框架時不得對主電源連接線造成損傷 - (圖 5)。

6. 安裝排油煙機並使用隨附的托架確實鎖至下降框架上。(圖 6A)、(圖 6B)。將兩側的兩個螺絲鎖緊。
7. 將固定板鎖至凹槽的的定位中，然後從下方鎖至排油煙機上 - (圖 7)。
8. 建立 連接管道。

提示: 您需要彈性軟管以進行此作業。排油煙機降下時，彈性軟管必須拉緊。

9. 變更吊軸長度以調整彈簧鬆緊 - (圖 8)。

提示: 排油煙機必須保持在上位置，並在解除固定後能自行完全降下。

10. 要降下排油煙機，請壓住把手條的中央向上推 - (圖 9)。

