

Gaggenau

Руководство пользователя

RB 289

Холодильно-морозильная комбинация

Содержание

1 Безопасность.....	4	7 Стандартное управление.....	16
1.1 Общие указания	4	7.1 Включение прибора.....	16
1.2 Использование по назначению.....	4	7.2 Указания по эксплуатации.....	17
1.3 Ограничение круга пользова- телей	4	7.3 Выключение прибора	17
1.4 Безопасная транспортировка	5	7.4 Установка температуры	17
1.5 Безопасный монтаж	5	8 Дополнительные функции.....	17
1.6 Безопасная эксплуатация	6	8.1 Быстрое охлаждение	17
1.7 Поврежденный прибор	8	8.2 Автоматический режим Бы- строе замораживание	18
2 Во избежание материального ущерба	10	8.3 Быстрое замораживаниев руч- ном режиме	18
3 Защита окружающей среды и экономия	10	8.4 Режим «Отпуск»	19
3.1 Утилизация упаковки.....	10	9 Предупредительный сигнал	19
3.2 Как сэкономить элек- троэнергию	10	9.1 Предупредительный сигнал при открытой дверце	19
4 Установка и подключение.....	11	9.2 Предупредительный сигнал по- вышения температуры.....	19
4.1 Комплект поставки	11	10 Home Connect	20
4.2 Критерии выбора места уста- новки	11	10.1 Подключение прибора к до- машней беспроводной сети (Wi-Fi) с функцией WPS	21
4.3 Установка прибора	12	10.2 Подключение прибора к до- машней беспроводной сети (Wi-Fi) без функции WPS.....	21
4.4 Подготовка прибора к началу эксплуатации.....	12	10.3 Подключение к приложению Home Connect	22
4.5 Подключение прибора к элек- тросети	12	10.4 Проверка уровня сигнала	22
5 Знакомство с прибором.....	13	10.5 Установка обновлённой вер- сии программного обеспе- чения Home Connect	23
5.1 Прибор	13	10.6 Сброс настроекHome Connect....	23
5.2 Панель управления.....	14	10.7 Защита данных.....	23
6 Элементы оснащения.....	15	11 Холодильное отделение.....	24
6.1 Выдвижная полка.....	15	11.1 Рекомендации по хранению продуктов в холодильном отделении	24
6.2 Контейнер для овощей и фрук- тов.....	15	11.2 Температурные зоны в холо- дильном отделении.....	24
6.3 Контейнер сохранения свеже- сти	15		
6.4 Плоский бокс для заморожен- ных продуктов	15		
6.5 Дверная полка	15		
6.6 Аксессуары.....	15		

12 Отделение сохранения свежести	25	18 Сервисная служба	36
12.1 Длительность хранения в отделении сохранения свежести при 0 °С	25	18.1	36
13 Морозильное отделение.....	25	19 Технические характеристики	36
13.1 Производительности замораживания.....	25	20 Сертификат соответствия	36
13.2 Раскладывание продуктов по всей площади морозильного отделения	26		
13.3 Рекомендации по хранению продуктов в морозильном отделении	26		
13.4 Рекомендации по замораживанию свежих продуктов	26		
13.5 Срок хранения замороженных продуктов при -18 °С	26		
13.6 Способы размораживания замороженных продуктов	27		
14 Размораживание	27		
14.1 Размораживание холодильного отделения	27		
14.2 Размораживание отделения сохранения свежести	27		
14.3 Размораживание в морозильном отделении.....	27		
15 Очистка и уход	27		
15.1 Подготовка прибора к очистке	27		
15.2 Очистка прибора	28		
15.3 Извлечение элементов оснащения	28		
15.4 Снятие деталей прибора	30		
16 Устранение неисправностей	32		
17 Хранение и утилизация.....	35		
17.1 Вывод прибора из эксплуатации	35		
17.2 Утилизация старого бытового прибора	35		



1 Безопасность

Соблюдайте следующие указания по технике безопасности.

1.1 Общие указания

- Внимательно прочитайте данное руководство.
- Сохраните инструкцию и информацию о приборе для дальнейшего использования или для передачи следующему владельцу.
- В случае обнаружения повреждений, связанных с транспортировкой, не подключайте прибор.

1.2 Использование по назначению

Данный прибор предназначен исключительно для встраивания. Используйте прибор только:

- для охлаждения и заморозки продуктов, а также приготовления кубиков льда.
- в бытовых условиях и в закрытых помещениях домашних хозяйств.
- на высоте не более 2000 м над уровнем моря.

1.3 Ограничение круга пользователей

Данный прибор может использоваться детьми в возрасте от 8 лет и старше, а также лицами с ограниченными физическими, сенсорными или умственными способностями или с недостатком опыта и/или знаний, если они находятся под присмотром или после получения указаний по безопасному использованию прибора и после того, как они осознали опасности, связанные с неправильным использованием.

Детям запрещено играть с прибором.

Очистку и обслуживание прибора запрещается выполнять детям без надзора взрослых.

1.4 Безопасная транспортировка

⚠ ПРЕДУПРЕЖДЕНИЕ – Опасность травмирования!

Вследствие большого веса прибора при его подъеме возможны травмы.

- ▶ Не поднимайте прибор в одиночку.

1.5 Безопасный монтаж

⚠ ПРЕДУПРЕЖДЕНИЕ – Опасность поражения электрическим током!

При неквалифицированном монтаже прибор может стать источником опасности.

- ▶ При подключении прибора и его эксплуатации соблюдайте данные, приведенные на фирменной табличке.
- ▶ Прибор можно подключать только к электросети переменного тока через установленную согласно предписаниям розетку с заземлением.
- ▶ Система заземления в домашней электропроводке должна быть установлена согласно предписаниям.
- ▶ Запрещается оснащать прибор внешним переключателем, например, таймером или пультом дистанционного управления.
- ▶ Если прибор встроен, необходимо предусмотреть свободный доступ к вилке сетевого кабеля или, если это невозможно, предусмотреть в стационарной электропроводке специальный выключатель для размыкания всех полюсов согласно условиям монтажа.
- ▶ При установке прибора не допускайте зажатия или повреждения сетевого кабеля.

Поврежденная изоляция сетевого кабеля является источником опасности.

- ▶ Ни в коем случае не допускайте контакта сетевого кабеля с источниками тепла.

⚠ ПРЕДУПРЕЖДЕНИЕ – Опасность взрыва!

Если вентиляционные отверстия прибора закрыты, при утечке хладагента может образоваться горючая воздушно-газовая смесь.

- ▶ Не закрывайте вентиляционные отверстия в корпусе прибора или в корпусе для встраивания.

⚠ ПРЕДУПРЕЖДЕНИЕ – Опасность возгорания!

Использование удлинённого сетевого кабеля и не имеющих допуска адаптеров опасно.

- ▶ Не используйте удлинительные кабели или многоместные розетки.
- ▶ Если длины сетевого кабеля не хватает, обратитесь в сервисную службу.
- ▶ Используйте только допущенные производителем адаптеры. Переносные многоконтактные розетки или переносные сетевые узлы могут перегреться и стать причиной возгорания.
- ▶ Не располагайте многоконтактные розетки или переносные сетевые узлы на задней стенке прибора.

1.6 Безопасная эксплуатация

⚠ ПРЕДУПРЕЖДЕНИЕ – Опасность поражения электрическим током!

Проникшая в прибор влага может стать причиной поражения током.

- ▶ Используйте прибор только в закрытом помещении.
- ▶ Не пользуйтесь прибором при слишком высокой температуре или влажности.
- ▶ Не используйте для очистки прибора пароочистители или очистители высокого давления.

⚠ ПРЕДУПРЕЖДЕНИЕ – Опасность удушья!

Дети могут завернуться в упаковочный материал или надеть его себе на голову и задохнуться.

- ▶ Не подпускайте детей к упаковочному материалу.
- ▶ Не позволяйте детям играть с упаковочным материалом.

Дети могут вдохнуть или проглотить мелкие детали, в результате чего задохнуться.

- ▶ Не подпускайте детей к мелким деталям.
- ▶ Не позволяйте детям играть с мелкими деталями.

⚠ ПРЕДУПРЕЖДЕНИЕ – Опасность взрыва!

Механическое оборудование или другие средства могут повредить контур циркуляции хладагента, горючий хладагент может протечь и привести к взрыву.

- ▶ Не используйте механическое оборудование или средства, кроме рекомендованных производителем, для ускорения размораживания.

Продукты с горючими газами-вытеснителями и взрывоопасные вещества, например, аэрозольные баллончики, могут взорваться.

- ▶ Не храните продукты с горючими газами-вытеснителями и взрывоопасные вещества внутри прибора.

⚠ ПРЕДУПРЕЖДЕНИЕ – Опасность возгорания!

Использование электрических приборов внутри прибора (например, нагревателей или электрических морожениц) может привести к возгоранию.

- ▶ Не используйте электрические приборы внутри прибора.

⚠ ПРЕДУПРЕЖДЕНИЕ – Опасность травмирования!

Ёмкости с газированными напитками могут лопнуть.

- ▶ Не храните ёмкости с газированными напитками в отделении сохранения свежести.
- ▶ Не храните ёмкости с газированными напитками в морозильном отделении.

Повреждение глаз в следствие утечки горючего хладагента и вредных газов.

- ▶ Не допускайте повреждения труб контура циркуляции хладагента и изоляции.

⚠ ПРЕДУПРЕЖДЕНИЕ – Опасность обморожения!

Контакт с замороженными продуктами и холодными поверхностями может привести к холодовому ожогу.

- ▶ Никогда не прикасайтесь к замороженным продуктам сразу после извлечения из морозильного отделения.
- ▶ Избегайте длительного контакта кожи с замороженными продуктами, льдом и поверхностями в морозильном отделении.

⚠ ОСТОРОЖНО – Риск нанесения вреда здоровью!

Чтобы избежать загрязнения пищи, следуйте указаниям, приведенным ниже.

- ▶ При открытой в течение длительного времени дверце, в отсеках прибора может значительно подняться температура.
- ▶ Периодически очищайте поверхности, которые могут соприкасаться с продуктами и выступающими частями дренажных систем.
- ▶ Храните сырое мясо и рыбу в соответствующих контейнерах в холодильнике, чтобы они не касались и не капали на другие продукты.
- ▶ Если холодильник/морозильник долгое время простаивает, выключите прибор, разморозьте, очистите и оставьте дверцу открытой, чтобы предотвратить образование плесени.

Элементы прибора, выполненные из металла или внешне похожие на металлические, могут содержать алюминий. При контакте кислотосодержащих продуктов с алюминиевыми элементами, ионы алюминия проникают в продукты.

- ▶ Не употребляйте в пищу такие продукты.

1.7 Поврежденный прибор

⚠ ПРЕДУПРЕЖДЕНИЕ – Опасность поражения электрическим током!

Поврежденный прибор или поврежденный сетевой кабель являются источником опасности.

- ▶ Категорически запрещается эксплуатировать поврежденный прибор.

- ▶ Запрещается тянуть за сетевой кабель, чтобы отсоединить прибор от сети электропитания. Вынимайте из розетки вилку сетевого кабеля.
- ▶ В случае повреждения прибора или сетевого кабеля немедленно выньте вилку сетевого кабеля из розетки или отключите предохранитель в блоке предохранителей.
- ▶ Обратитесь в сервисную службу. → *Страница 36*

При неквалифицированном ремонте прибор может стать источником опасности.

- ▶ Ремонтировать прибор разрешается только квалифицированным специалистам.
- ▶ Для ремонта прибора можно использовать только оригинальные запчасти.
- ▶ Во избежание опасностей замена поврежденного сетевого кабеля данного прибора может быть выполнена только производителем или авторизованной им сервисной службой либо лицом, имеющим аналогичную квалификацию.

ПРЕДУПРЕЖДЕНИЕ – Опасность возгорания!



При поврежденных трубках горючий хладагент и вредные газы могут протечь и воспламениться.

- ▶ Держите прибор вдали от огня и источников воспламенения.
- ▶ Проветрите помещение.
- ▶ Выключите прибор. → *Страница 17*
- ▶ Извлеките из розетки вилку сетевого кабеля или выключите предохранитель в блоке предохранителей.
- ▶ Обратитесь в сервисную службу. → *Страница 36*

2 Во избежание материального ущерба

ВНИМАНИЕ!

Использование цоколей, выдвижных элементов и дверец прибора для сиденья или лазания может привести к повреждению прибора.

- ▶ Не вставляйте на цоколь, выдвижные элементы или дверцы, а также не опирайтесь на них.

Из-за попадания масла и смазки пластмассовые детали и уплотнители дверцы могут стать пористыми.

- ▶ Не допускайте попадания масла и жира на пластмассовые детали и уплотнители дверцы.

Элементы прибора, выполненные из металла или внешне похожие на металлические, могут содержать алюминий.

Алюминий вступает в реакцию при контакте с кислотосодержащими продуктами.

- ▶ Не храните продукты в приборе без упаковки.

3 Защита окружающей среды и экономия

3.1 Утилизация упаковки

Упаковочные материалы экологически безопасны и могут использоваться повторно.

- ▶ Утилизируйте отдельные части, предварительно рассортировав их.

3.2 Как сэкономить электроэнергию

При соблюдении этих указаний прибор будет расходовать меньше электроэнергии.

Выбор места установки

- Оберегайте прибор от воздействия прямых солнечных лучей.
- Устанавливайте прибор как можно дальше от радиаторов отопления, печей и прочих источников тепла:
 - Соблюдайте расстояние 30 мм от электрических или газовых плит.
 - соблюдайте расстояние в 300 мм от прибора до масляных или угольных печей.
- Используйте нишу глубиной 560 мм.
- Не закрывайте и не загромождайте внешние вентиляционные решётки.

Экономия электроэнергии во время использования

Заметка: Размещение элементов оснащения внутри прибора не влияет на расход прибором электроэнергии.

- Открывайте прибор только на короткое время.
- Не закрывайте и не загромождайте внутренние вентиляционные отверстия или внешние вентиляционные решётки.
- Купленные продукты перевозите в теплоизолированной сумке и быстро загружайте в прибор.
- Перед помещением на хранение дайте продуктам и напиткам остыть.
- Замороженные продукты положите для размораживания в холодильное отделение, чтобы использовать их холод.
- Между продуктами и задней стенкой всегда оставляйте немного места.
- Открывайте морозильное отделение только на короткое время и аккуратно закрывайте дверцу.

4 Установка и подключение

Здесь вы узнаете, где и как лучше всего установить прибор. Кроме того, вы узнаете, как подключить прибор к электросети.

4.1 Комплект поставки

После распаковки проверьте все детали на отсутствие транспортных повреждений и комплектность поставки.

Обращайтесь с рекламациями в магазин, где вы приобрели прибор, или в нашу сервисную службу → *Страница 36*.

В комплект поставки входят:

- Встраиваемый прибор
- Элементы оснащения и принадлежности¹
- Материал для монтажа
- Инструкция по монтажу
- Инструкция по эксплуатации
- Перечень сервисных служб
- Гарантийный талон²
- Наклейка с информацией об энергопотреблении
- Информация о расходе электроэнергии и шумах
- Информация о Home Connect

4.2 Критерии выбора места установки

ПРЕДУПРЕЖДЕНИЕ

Опасность взрыва!

В слишком тесном помещении при утечке хладагента может образоваться горючая воздушно-газовая смесь.

- ▶ Устанавливайте прибор только в помещении площадью не менее 1 м³ на 8 г хладагента. Количество хладагента

та указано на типовой табличке внутри прибора. → *"Прибор"*, Рис. **1/5**, *Страница 14*

Вес прибора может составлять в зависимости от заводской модели до 75 кг. Чтобы выдержать вес прибора, поверхность, на которую он устанавливается, должна быть достаточно устойчивой.

Допустимая температура помещения

Допустимая температура помещения зависит от климатического класса прибора.

Климатический класс прибора указан на его типовой табличке. → *"Прибор"*, Рис.

1/5, *Страница 14*

Климатический класс	Допустимая температура помещения
SN	10–32 °C
N	16–32 °C
ST	16–38 °C
T	16–43 °C

Прибор полностью работоспособен в пределах допустимой температуры помещения.

В случае эксплуатации прибора климатического класса SN при более низкой температуре помещения повреждение прибора можно исключить до температуры помещения 5 °C.

Размеры ниши

Учитывайте размеры ниши при встраивании в неё прибора. При других размерах возможны проблемы при монтаже прибора.

Глубина ниши

Установите прибор на рекомендуемой глубине ниши — 560 мм.

¹ В зависимости от комплектации

² Не во всех странах

ru Установка и подключение

При меньшей глубине ниши незначительно увеличивается потребление энергии. Глубина ниши должна составлять не менее 550 мм.

Ширина ниши

Для прибора требуется мебельная ниша с внутренней шириной минимум 560 мм.

Установка приборов рядом друг с другом (Side by side)

Если вы хотите расположить рядом два прибора, то между ними должно оставаться расстояние не менее 150 мм.

4.3 Установка прибора

- ▶ Установите прибор в соответствии с прилагаемой инструкцией по монтажу.

4.4 Подготовка прибора к началу эксплуатации

1. Выньте информационные материалы.
2. Снимите защитную плёнку и транспортировочные крепления, такие как клейкая лента и картон.
3. Перед первым использованием очистите прибор. → *Страница 28*

4.5 Подключение прибора к электросети

1. Вставьте вилку сетевого кабеля прибора в розетку, расположенную вблизи прибора.

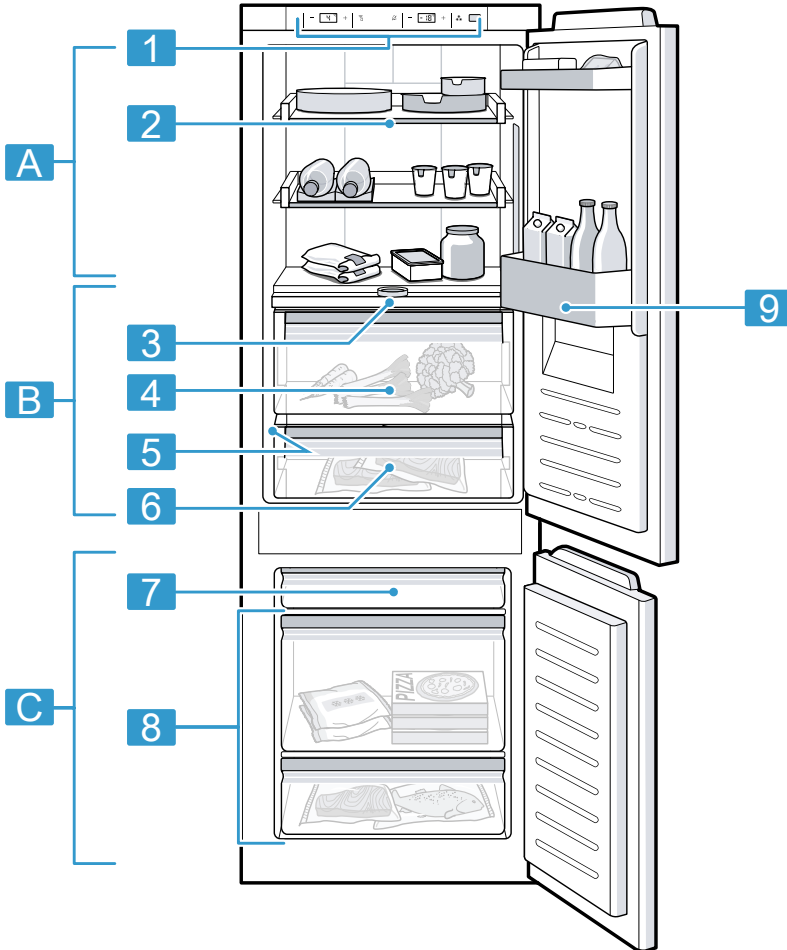
Параметры подключения прибора указаны на фирменной табличке. → "Прибор", Рис. **1/5**, *Страница 14*

2. Проверьте прочность подключения вилки сетевого кабеля.
- ✓ Прибор готов к использованию.

5 Знакомство с прибором

5.1 Прибор

Здесь приведен обзор составных частей прибора.



1

A Холодильное отделение
→ Страница 24

B Отделение сохранения свежести
→ Страница 25

C Морозильное отделение
→ Страница 25

1 Панель управления
→ Страница 14

- 2** Выдвижная полка
→ Страница 15

- 3** Разделительная полка с регулятором влажности
→ Страница 15

- 4** Контейнер для овощей и фруктов
→ Страница 15

- 5** Типовая табличка
→ Страница 36

- 6** Контейнер сохранения свежести
→ Страница 15

- 7** Плоский бокс для замороженных продуктов
→ Страница 15

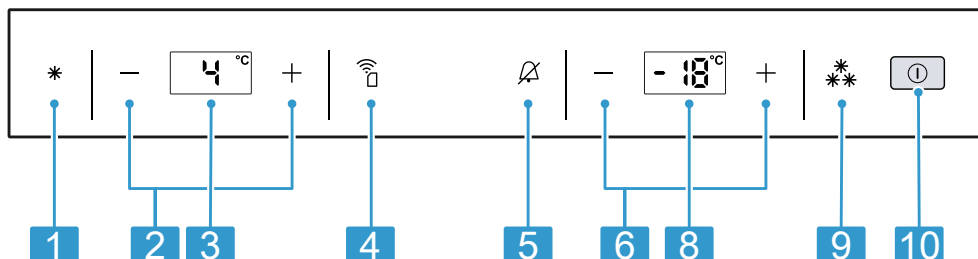
- 8** Бокс для замороженных продуктов
→ Страница 29

- 9** Дверная полка для больших бутылок
→ Страница 15

Заметка: Элементы оснащения и размер вашего прибора могут отличаться от изображенных.

5.2 Панель управления

Настроить все функции прибора и получить информацию о его рабочем состоянии можно через панель управления.



- 2**

- 1** * (Холодильное отделение) включает и выключает Быстрое охлаждение.

- 2** -/+ (Холодильное отделение) устанавливает температуру в холодильном отделении.

- 3** Отображает температуру холодильного отделения в °C.

- 4** Wi-Fi открывает меню для установки приложения Home Connect.

- 5** выключает предупредительный сигнал.

- 6** -/+ (Морозильное отделение) устанавливает температуру морозильного отделения.

- 8** Отображает температуру морозильного отделения в °C.

- 9** ** (Морозильное отделение) включает и выключает Быстрое замораживание.

10

① включает или выключает прибор.

6 Элементы оснащения

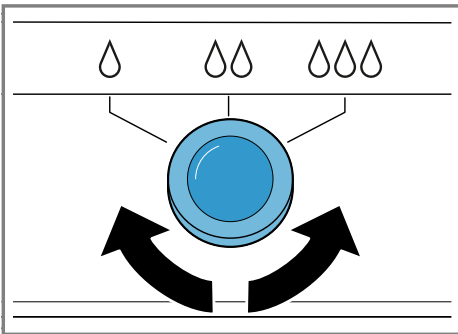
Комплектация вашего прибора зависит от модели.

6.1 Выдвижная полка

Чтобы получить лучший обзор содержимого холодильника и быстрее убирать продукты, выдвиньте полку.

6.2 Контейнер для овощей и фруктов

Храните свежие фрукты и овощи в контейнере для овощей и фруктов. С помощью регулятора влажности разделительной полки и специального уплотнителя можно регулировать влажность воздуха в контейнере для фруктов и овощей.



Установка влажности воздуха с помощью регулятора влажности в боксе для овощей и фруктов в зависимости от вида и количества загружаемых продуктов:

- Низкая влажность δ при хранении преимущественно фруктов или высокой загрузке.
- Средняя влажность $\delta\delta$ при смешанной загрузке.

- Высокая влажность $\delta\delta\delta$ при хранении преимущественно овощей и малой загрузке.

В зависимости от количества и вида хранимых продуктов в контейнере для овощей и фруктов может образовываться конденсат.

Вытрите конденсат сухой тканью и отрегулируйте влажность воздуха при помощи регулятора влажности.

Для поддержания качества и аромата храните чувствительные к холоду фрукты и овощи, например, ананасы, бананы, цитрусовые, огурцы, цуккини, сладкий перец, помидоры и картофель, вне холодильника при температуре прибл. от 8 °C до 12 °C.

6.3 Контейнер сохранения свежести

Устанавливайте в отделении сохранения свежести более низкую температуру, чтобы хранить скоропортящиеся продукты, например, рыбу, мясо и колбасу.

6.4 Плоский бокс для замороженных продуктов

Храните плоские замороженные продукты, контейнер для льда и лопатку для льда в плоском боксе для замороженных продуктов.

6.5 Дверная полка

Если вы хотите переставить дверные полки, выньте их и установите в другом месте.

→ "Снятие дверных полок",

Страница 29

6.6 Аксессуары

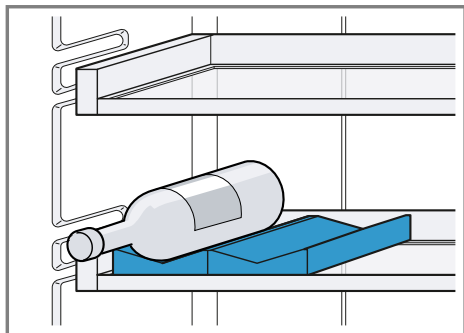
Используйте оригинальные аксессуары. Они адаптированы к данному прибору. Аксессуары для прибора зависят от модели.

Лоток для яиц

Для безопасного хранения яиц используйте лоток для яиц.

Полка для хранения бутылок

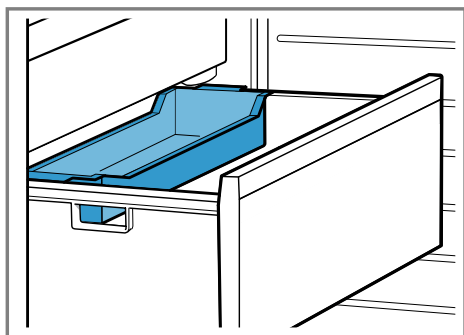
Используйте полку для хранения бутылок для безопасного хранения бутылок.



Рекомендация: Вы можете использовать до 5 полок для хранения бутылок на выдвигной полке.

Бокс для замороженных продуктов

В боксе для замороженных продуктов можно быстро заморозить небольшое количество продуктов, например ягоды, фрукты, зелень и овощи.



Равномерно распределите продукты в боксе и оставьте на 10-12 часов для замораживания. Затем поместите их в пакеты или контейнеры для заморозки.

Аккумулятор холода

Используйте аккумулятор холода для временного сохранения продуктов в холодном состоянии, например, в термоизолирующей сумке.

Рекомендация: При отключении или неисправности электроснабжения аккумулятор холода замедляет нагревание замороженных продуктов, находящихся в морозильном отделении.

Ёмкость для кубиков льда

Используйте ёмкость для кубиков льда для приготовления кубиков льда.

Приготовление кубиков льда


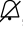


1. Заполните ёмкость для кубиков льда водой на $\frac{3}{4}$ и поставьте в морозильное отделение.

Примерзшую ёмкость для кубиков льда отделяйте только тупым предметом (например, ручкой ложки).

2. Для извлечения кубиков льда, ёмкость для кубиков льда недолго подержите под проточной водой или слегка изогните.

7 Стандартное управление

7.1 Включение прибора

1. Нажмите .
- ✓ Прибор начинает производить холод.
- ✓ Звучит предупредительный сигнал, индикатор температуры (морозильное отделение) мигает и загорается , потому что морозильное отделение ещё слишком теплое.
2. Отключите предупредительный сигнал с помощью .
- ✓  погаснет, как только будет достигнута установленная температура.
3. Установите нужную температуру.

→ Страница 17

7.2 Указания по эксплуатации

- При включении прибора установленная температура будет достигнута через несколько часов.
Не загружайте продукты, пока температура не будет достигнута.
- Корпус прибора в зоне морозильного отделения временно немного нагревается. Это препятствует образованию конденсата в области уплотнителя дверцы.
- При закрытой дверце может возникнуть вакуум. Дверцу будет сложнее открыть. Подождите, пока отрицательное давление не выровняется.

7.3 Выключение прибора

- ▶ Нажмите .

7.4 Установка температуры

Установка температуры в холодильном отделении

- ▶ Нажимайте $-/+$ (Холодильное отделение) до тех пор, пока на индикаторе температуры (холодильное отделение) не будет отображаться желаемое значение.

Рекомендуемая температура в холодильном отделении составляет 4 °С.

Установка температуры в отделении сохранения свежести

Заметка: По умолчанию в отделении сохранения свежести предустановлена ступень 0. Ступень 0 приблизительно соответствует температуре 0 °С. В отделении сохранения свежести можно установить температуру на 3 ступени выше или ниже.

Изменение стандартной установки влияет на температуру в холодильном и морозильном отделениях.

Рекомендация: Если на продуктах в отделении сохранения свежести образуется иней, установите более высокую температуру в отделении.

1. Нажмите и удерживайте *****, пока не начнёт мигать индикатор температуры (холодильное отделение).
 2. Чтобы изменить установку, нажмите $-/+$.
 - Ступень -3 соответствует самой холодной установке.
 - Ступень $+3$ соответствует самой тёплой установке.
- ✓ Через минуту установленная ступень сохраняется.

Установка температуры в морозильном отделении

- ▶ Нажимайте $-/+$ (Морозильное отделение) до тех пор, пока на индикаторе температуры (морозильное отделение) не будет отображаться желаемое значение.

Рекомендуемая температура в морозильном отделении составляет -18 °С.

8 Дополнительные функции

8.1 Быстрое охлаждение

При включении Быстрое охлаждение охлаждение внутри холодильного отделения становится максимально интенсивным.

Включите Быстрое охлаждение, прежде чем закладывать большой объём продуктов на хранение.

Заметка: При включении Быстрое охлаждение прибор может начать больше шуметь при эксплуатации.

Включение Быстрое охлаждение

- ▶ Нажмите * (Холодильное отделение).
- ✓ Горит * (Холодильное отделение).

Заметка: Спустя примерно 15 часов прибор переключается в обычный режим работы.

Быстрое охлаждение Выключение

- ▶ Нажмите * (Холодильное отделение).
- ✓ Установленная температура выводится на дисплей.

8.2 Автоматический режим Быстрое замораживание

При автоматическом режиме Быстрое замораживание происходит более интенсивное охлаждение морозильного отделения в сравнении с обычным режимом работы. Так продукты быстрее замораживаются.

Автоматический режим Быстрое замораживание включается быстрее, когда вы кладете продукты в лоток для замороженных продуктов, расположенный в верхней части большого бокса для замороженных продуктов, или справа, в плоский бокс для замороженных продуктов.

Когда автоматическое Быстрое замораживание включено, загорается ** (Морозильное отделение) и могут возникнуть эксплуатационные шумы.

По окончании автоматического режима Быстрое замораживание прибор переключается в обычный режим работы.

Отмена автоматического Быстрое замораживание

- ▶ Нажмите ** (Морозильное отделение).
- ✓ Установленная температура выводится на дисплей.

8.3 Быстрое замораживание в ручном режиме

При Быстрое замораживание происходит максимально интенсивное охлаждение морозильного отделения.

Включите Быстрое замораживание на 4–6 часов, прежде чем закладывать более 2 кг продуктов на хранение.

Включите Быстрое замораживание, чтобы воспользоваться возможностями замораживания.

→ "Условия для производительности замораживания", Страница 25

Заметка: Если Быстрое замораживание включено, это может привести к увеличению эксплуатационного шума.

Включение Быстрое замораживание в ручном режиме

- ▶ Нажмите ** (Морозильное отделение).
- ✓ Горит ** (Морозильное отделение).

Заметка: Спустя примерно 60 часов прибор переключается в обычный режим работы.

Выключение Быстрое замораживание в ручном режиме

- ▶ Нажмите ** (Морозильное отделение).
- ✓ Установленная температура выводится на дисплей.

8.4 Режим «Отпуск»

На время длительного отсутствия вы можете установить на приборе энергосберегающий режим «Отпуск».

ОСТОРОЖНО

Риск нанесения вреда здоровью!

При работе в режиме «Отпуск» температура в холодильном отделении повышается. Повышенная температура может способствовать размножению бактерий и порче продуктов.

- ▶ При работе в режиме «Отпуск» холодильное отделение должно быть пустым.

Прибор автоматически изменяет температуру.

Холодильное отделение	14 °C
Отделение сохранения свежести	Температура не изменилась
Морозильное отделение	Температура не изменилась

Включение режима «Отпуск»

- ▶ Нажимайте **+** (Холодильное отделение) до тех пор, пока на индикаторе температуры не будет установлено желаемое значение (холодильное отделение) **Ho**.
- ✓ На индикаторе температуры (холодильное отделение) не отображается температура.

Выключение режима «Отпуск»


- ▶ Нажимайте **—** (Холодильное отделение) до тех пор, пока на индикаторе температуры (холодильное отделение) не будет отображаться желаемое значение.

9 Предупредительный сигнал

9.1 Предупредительный сигнал при открытой дверце

Если дверца прибора остаётся долго открытой, включается предупредительный сигнал при открытой дверце.

Выключение предупредительного сигнала при открытой дверце

- ▶ Закройте дверцу прибора или нажмите .
- ✓ Предупредительный сигнал отключен.

9.2 Предупредительный сигнал повышения температуры

Предупредительный сигнал повышения температуры включается, если в морозильном отделении становится слишком тепло.

ОСТОРОЖНО

Риск нанесения вреда здоровью!

В процессе размораживания возможно размножение бактерий, и замороженные продукты могут испортиться.


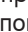
- ▶ Не замораживайте заново частично или полностью размороженные продукты.
- ▶ Замораживайте заново продукты только после варки или жарки.
- ▶ Не превышайте максимальный срок хранения.

Предупредительный сигнал повышения температуры может включаться в следующих случаях:

- прибор вводится в эксплуатацию. Загружать продукты на хранение следует после достижения установленной температуры;

- было загружено большое количество свежих продуктов.
Включайте Быстрое замораживание перед загрузкой большого количества продуктов;
- дверца морозильного отделения открыта слишком долго.
Убедитесь, что замороженные продукты оттаяли или разморозились.

Выключение предупредительного сигнала повышения температуры

- ▶ Нажмите .
- ✓ Предупредительный сигнал отключен.
- ✓ Индикатор температуры (морозильное отделение) показывает непродолжительное время самую высокую температуру, которая устанавливалась в морозильном отделении. После этого индикатор температуры (морозильное отделение) показывает установленную температуру.
- ✓ С этого момента самая высокая температура определяется и сохраняется в памяти прибора заново.
- ✓ Горит , пока температура не достигнет установленного значения.

10 Home Connect

Данный прибор можно подключить к домашней сети связи. Соедините прибор с мобильным оконечным устройством, чтобы управлять функциями прибора через приложение Home Connect.

Сервис Home Connect доступен не во всех странах. Возможность использования функции Home Connect зависит от наличия сервиса Home Connect в вашей стране. Информацию об этом вы найдете здесь: www.home-connect.com.

Чтобы воспользоваться функцией Home Connect, вначале установите связь с домашней сетью WLAN (Wi-Fi¹) и с приложением Home Connect. После включения прибора выждите, как минимум, 2 минуты до завершения внутренней инициализации прибора. Только после этого можно выполнить настройку Home Connect.

- Подключение прибора к домашней беспроводной сети (Wi-Fi) с функцией WPS → *Страница 21*
- Подключение прибора к домашней беспроводной сети (Wi-Fi) без функции WPS → *Страница 21*

Приложение Home Connect поможет вам пройти весь процесс регистрации. Для выполнения настроек следуйте указаниям в приложении Home Connect.

Рекомендации

- Соответствующая информация содержится в прилагаемой документации Home Connect.
- Также соблюдайте указания, приведенные в приложении Home Connect.


Примечания

- Соблюдайте изложенные в данной инструкции правила техники безопасности, в том числе при управлении прибором через приложение Home Connect.
→ *"Безопасность", Страница 4*
- Приоритетным является управление непосредственно на самом приборе. В этом случае одновременное управление через приложение Home Connect невозможно.

¹ Wi-Fi является зарегистрированной товарной маркой Wi-Fi Alliance.

10.1 Подключение прибора к домашней беспроводной сети (Wi-Fi) с функцией WPS

Если ваш роутер поддерживает функцию WPS, вы можете автоматически подключить прибор к вашей домашней беспроводной сети (Wi-Fi).


1. Нажмите .
- ✓ На индикаторе температуры (холодильное отделение) отображается **Сп**.
2. Нажимайте **—/+** (Холодильное отделение) до тех пор, пока на индикаторе температуры (холодильное отделение) не появится **AC**, а на индикаторе температуры (морозильное отделение) — **OF**.
3. Нажмите **—/+** (Морозильное отделение).
- ✓ На индикаторе температуры (морозильное отделение) в течение 2 минут отображается анимация. Прибор готов для автоматического подключения к домашней беспроводной сети (Wi-Fi).
4. В этот промежуток времени включите функцию WPS на роутере.
Следуйте указаниям в документации к вашему роутеру.
- ✓ При успешном подключении на индикаторе температуры (морозильное отделение) мигает **Sp**.
5. Если на индикаторе температуры (морозильное отделение) отображается **OF**, прибор не может подключиться к домашней беспроводной сети (Wi-Fi).
 - Проверьте, находится ли прибор в зоне действия домашней беспроводной сети (Wi-Fi).
→ "Проверка уровня сигнала",
Страница 22
 - Повторите процесс или установите подключение вручную
→ *Страница 21*.

6. Подключите прибор к приложению Home Connect. → *Страница 22*

10.2 Подключение прибора к домашней беспроводной сети (Wi-Fi) без функции WPS

Если ваш роутер не поддерживает функцию WPS, вам потребуется вручную подключить прибор к вашей домашней беспроводной сети (Wi-Fi). Прибор создает на короткое время собственную сеть WLAN. Вы можете подключить мобильное устройство к сети WLAN и перенести информацию о домашней беспроводной сети (Wi-Fi) на свой прибор.

Требование: Приложение Home Connect настроено на мобильном устройстве.


1. Нажмите .
- ✓ На индикаторе температуры (холодильное отделение) отображается **Сп**.
2. Нажимайте **—/+** (Холодильное отделение) до тех пор, пока на индикаторе температуры (холодильное отделение) не появится **SA**, а на индикаторе температуры (морозильное отделение) — **OF**.
3. Нажмите **—/+** (Морозильное отделение).
- ✓ Прибор создает собственную сеть WLAN с именем «HomeConnect».
- ✓ На индикаторе температуры (морозильное отделение) отображается анимация. Прибор готов для подключения вручную к домашней беспроводной сети (Wi-Fi).
4. Следуйте указаниям в приложении Home Connect на мобильном устройстве.
- ✓ Информация о домашней беспроводной сети (Wi-Fi) перенесена на прибор.

- ✓ При успешном подключении на индикаторе температуры (морозильное отделение) мигает **0n**.
- 5. Если на индикаторе температуры (морозильное отделение) отображается **0F**, прибор не может подключиться к домашней беспроводной сети (Wi-Fi).
 - Проверьте, находится ли прибор в зоне действия домашней беспроводной сети (Wi-Fi).
→ "Проверка уровня сигнала",
Страница 22
 - Повторите выполненные действия.

10.3 Подключение к приложению Home Connect

Если прибор автоматически подключился к вашей домашней беспроводной сети (Wi-Fi), вы можете подключить прибор к приложению Home Connect.


Требования

- Прибор подключен к домашней беспроводной сети (Wi-Fi).
→ Страница 21
 - Приложение Home Connect настроено на мобильном устройстве.
1. Нажмите .
 - ✓ На индикаторе температуры (холодильное отделение) отображается **⊞n**.
 2. Нажимайте **—/+** (Холодильное отделение) до тех пор, пока на индикаторе температуры (холодильное отделение) не появится **PA**, а на индикаторе температуры (морозильное отделение) — **0F**.
 3. Нажмите **—/+** (Морозильное отделение).
 - ✓ На индикаторе температуры (морозильное отделение) отображается анимация.

4. Следуйте указаниям в приложении Home Connect до окончания процесса.
- ✓ При успешном подключении на индикаторе температуры (морозильное отделение) отображается **0n**.
5. Если на индикаторе температуры (морозильное отделение) отображается **0F**, прибор не может подключиться к приложению Home Connect.
 - Проверьте в приложении Home Connect, подключено ли ваше мобильное устройство к домашней беспроводной сети (Wi-Fi).
 - Повторите выполненные действия.
6. Если на индикаторе температуры (морозильное отделение) отображается **⊞g**, Home Connect сбросьте настройки. → Страница 23

10.4 Проверка уровня сигнала

Проверка уровня сигнала требуется, если не удается установить подключение.

1. Нажмите .
- ✓ На индикаторе температуры (холодильное отделение) отображается **⊞n**.
2. Нажимайте **—/+** (Холодильное отделение) до тех пор, пока на индикаторе температуры (холодильное отделение) не будет установлено желаемое значение **5l**.
- ✓ На индикаторе температуры (морозильное отделение) отображается значение в диапазоне от **0** (нет приема) до **3** (полный прием).

Заметка: Уровень сигнала должен быть не менее **2**.

Улучшение приема

Если уровень сигнала слишком низкий, соединение может быть прервано.

- ▶ Используйте один из вариантов решений:


- Установите роутер и холодильник ближе друг к другу.
- Обеспечьте отсутствие экранирующих стен, которые могут препятствовать прохождению сигнала.
- Установите ретранслятор сигнала.

10.5 Установка обновлённой версии программного обеспечения Home Connect

Прибор регулярно проверяет наличие обновлений программного обеспечения Home Connect.

Заметка: При наличии обновлений на индикаторе температуры (холодильное отделение) отображается **UP**.


Чтобы отменить обновление и сбросить показания индикатора температуры (холодильное отделение) до установленного значения, нажмите любое сенсорное поле.

1. Нажмите .
 - ✓ На индикаторе температуры (холодильное отделение) отображается **CP**.
2. Нажимайте **—/+** (Холодильное отделение) до тех пор, пока на индикаторе температуры (холодильное отделение) не появится **UP**, а на индикаторе температуры (морозильное отделение) — **OF**.
3. Нажмите **—/+** (Морозильное отделение).
 - ✓ На индикаторе температуры (морозильное отделение) отображается анимация.
 - ✓ Идет установка обновлённой версии.
 - ✓ В процессе установки панель управления заблокирована.
 - ✓ При успешной установке на индикаторе температуры (морозильное отделение) отображается **CP**.

4. Если на индикаторе температуры (морозильное отделение) отображается **CP**, прибор не может установить обновление.
 - Повторите действие позже.
5. Если обновление не удается завершить после нескольких попыток, обратитесь в сервисную → *Страница 36* службу.

10.6 Сброс настроек Home Connect

Если возникают проблемы при подключении вашего прибора к домашней беспроводной сети (Wi-Fi) или если вы хотите зарегистрировать свой прибор в другой домашней сети (Wi-Fi), вы можете выполнить сброс настроек Home Connect.

1. Нажмите .
 - ✓ На индикаторе температуры (холодильное отделение) отображается **CP**.
2. Нажимайте **—/+** (Холодильное отделение) до тех пор, пока на индикаторе температуры (холодильное отделение) не появится **CP**, а на индикаторе температуры (морозильное отделение) — **OF**.
3. Нажмите **—/+** (Морозильное отделение).
 - ✓ На индикаторе температуры (морозильное отделение) в течение прим. 15 секунд отображается анимация.
 - ✓ После этого на индикаторе температуры (морозильное отделение) отображается **OF**.
 - ✓ Сброс настроек Home Connect выполнен.

10.7 Защита данных

Соблюдайте указания по защите данных. При первом соединении прибора с домашней сетью, имеющей выход в интернет, прибор передает на сервер

Home Connect данные следующих категорий (первоначальная регистрация):

- Уникальный идентификатор прибора (состоит из кодовых номеров прибора и MAC-адреса встроенного модуля Wi-Fi).
- Сертификат безопасности модуля Wi-Fi (для информационно-технической защиты соединения).
- Текущие версии программного и аппаратного обеспечения вашего бытового прибора.
- Статус предыдущего восстановления заводских настроек, если оно выполнялось.

Первоначальная регистрация является этапом подготовки к использованию функций Home Connect и требуется лишь однократно, при первом использовании функций Home Connect.

Заметка: Обратите внимание, что использование функций Home Connect возможно только при наличии приложения Home Connect. Информацию о защите данных можно найти в приложении Home Connect.

11 Холодильное отделение

Вы можете хранить молочные продукты, яйца, готовые блюда, хлебобулочные изделия, открытые консервы и твёрдый сыр в холодильном отделении.

Температура регулируется в диапазоне от 3 °C до 8 °C.

Благодаря холодному хранению вы также можете хранить скоропортящиеся продукты краткосрочно и среднесрочно. Чем ниже выбранная температура, тем дольше продукты сохраняют свежесть.

11.1 Рекомендации по хранению продуктов в холодильном отделении

- Загружайте только свежие и неповрежденные продукты.
- Следите за указанными изготовителями сроки годности или сроками хранения продуктов.
- Продукты должны быть хорошо запакованы или храниться под закрытой крышкой.
- Горячие блюда и напитки сначала следует охлаждать.

11.2 Температурные зоны в холодильном отделении

Циркуляция воздуха в холодильной камере создает различные зоны холода.

Самая холодная зона

Самая холодная зона находится на разделительной полке и в дверной полке для больших бутылок.

Рекомендация: Храните скоропортящиеся продукты, например, рыбу, колбасу, мясо в отделении сохранения свежести.
→ "Отделение сохранения свежести",
Страница 25

Самая тёплая зона

Самая тёплая зона находится в самой верхней части дверцы.

Рекомендация: Храните в зоне самой высокой температуры продукты с длительным сроком хранения, например твёрдый сыр и масло. За счёт этого аромат сыра будет раскрываться, а масло останется мягким.

12 Отделение сохранения свежести

В отделении сохранения свежести продукты остаются свежими до трех раз дольше, по сравнению с холодильным отделением.

Температура в отделении сохранения свежести поддерживается на уровне около 0 °С.

Благодаря отделению сохранения свежести лучше сохраняется качество продуктов. Низкая температура и оптимальная влажность воздуха создают идеальные условия для сохранения свежести продуктов.

12.1 Длительность хранения в отделении сохранения свежести при 0 °С

Длительность хранения зависит от исходного качества ваших продуктов.

Продукты	Срок хранения
Свежая рыба, морепродукты	до 3 дней
Птица, мясо (отварное/жареное)	до 5 дней
Говядина, свинина, баранина, колбасные изделия (нарезанные ломтиками)	до 7 дней
Копченая рыба, брокколи	до 14 дней
Салат, фенхель, абрикосы, сливы	до 21 дня
Мягкий сыр, йогурт, творог, кислое молоко, цветная капуста	до 30 дней

13 Морозильное отделение

В морозильном отделении вы можете хранить замороженные продукты, замораживать продукты и делать кубики льда.

Температура регулируется в диапазоне от -16 °С до -24 °С.

Для долгосрочного хранения продуктов рекомендуется температура -18 °С или ниже.

Хранение продуктов в замороженном состоянии позволяет сохранять скоропортящиеся продукты в течение длительного времени. Низкая температура замедляет или предотвращает порчу продуктов.

13.1 Производительности замораживания

Производительность замораживания указывает, какое количество продуктов и за какой период времени можно глупо заморозить.

Данные о производительности замораживания указаны на типовой табличке.
→ "Прибор", Рис. 1/5, Страница 14

Условия для производительности замораживания

1. Примерно за 24 часов до загрузки свежих продуктов нажмите Быстрое замораживание.
→ "Включение Быстрое замораживание в ручном режиме", Страница 18
2. Для приборов с плоским боксом для замороженных продуктов: сначала положите продукты питания в бокс. Для приборов без плоского бокса для замороженных продуктов: сначала положите продукты питания в нижний бокс для замороженных продуктов. Там продукты быстрее замораживаются.

3. Свежие продукты замораживать как можно ближе к боковым стенкам.

13.2 Раскладывание продуктов по всей площади морозильного отделения

Узнайте, как разместить максимальное количество замороженных продуктов в морозильном отделении.

1. Извлеките все элементы оснащения.
→ Страница 28
2. Разложите продукты прямо на полках и на дне морозильного отделения.

13.3 Рекомендации по хранению продуктов в морозильном отделении

- Для быстрого и бережного замораживания большого количества свежих продуктов, поместите их в самый верхний бокс для замороженных продуктов.
- Расположить продукты свободно в отделениях или в боксах для замороженных продуктов.
- Предназначенные для замораживания продукты не должны соприкасаться с ранее замороженными продуктами.
- Чтобы воздух мог беспрепятственно циркулировать в приборе, задвиньте боксы для замороженных продуктов внутрь до упора.

13.4 Рекомендации по замораживанию свежих продуктов

- Замораживайте только свежие продукты в безупречном состоянии.
- Замораживайте продукты порциями.
- Готовые блюда лучше подходят для этого, чем сырые.

- Перед заморозкой следует промыть, порезать и бланшировать овощи.
- Перед заморозкой фруктов их следует помыть, удалить косточки и при необходимости очистить от кожуры, а также при необходимости добавить сахар или раствор аскорбиновой кислоты.
- Пригодными для замораживания продуктами являются хлебобулочные изделия, рыба и морепродукты, мясо, дичь, птица, яйца без скорлупы, сыр, сливочное масло, творог, готовые блюда и остатки блюд.
- Непригодными для замораживания продуктами являются листовая салат, редиска, яйца в скорлупе, виноград, целые яблоки и груши, йогурт, сметана, крем-фреш и майонез.

Упаковка продуктов для замораживания

Подходящий упаковочный материал и правильный тип упаковки в значительной мере сохраняют качество продукта и предотвращают его промерзание.

1. Положите продукты в упаковку.
2. Выдавите весь воздух.
3. Закройте упаковку герметично, чтобы продукты не утратили вкус и не высохли.
4. Укажите на упаковке ее содержимое и дату замораживания.

13.5 Срок хранения замороженных продуктов при -18 °C

Продукты	Срок хранения
Рыба, колбасные изделия, готовые блюда, хлебобулочные изделия	до 6 месяцев
Птица, мясо	до 8 месяцев
Овощи, фрукты	до 12 месяцев

13.6 Способы размораживания замороженных продуктов

ОСТОРОЖНО

Риск нанесения вреда здоровью!

В процессе размораживания возможно размножение бактерий, и замороженные продукты могут испортиться.

- ▶ Не замораживайте заново частично или полностью размороженные продукты.
- ▶ Замораживайте заново продукты только после варки или жарки.
- ▶ Не превышайте максимальный срок хранения.
- Продукты животного происхождения, например рыбу, мясо, сыр и творог, размораживайте в холодильном отделении.
- Хлеб размораживайте при комнатной температуре.
- Готовьте продукты для немедленного употребления в микроволновой печи, в духовом шкафу или на плите.

14 Размораживание

14.1 Размораживание холодильного отделения

Холодильное отделение размораживается автоматически.

14.2 Размораживание отделения сохранения свежести

Отделение сохранения свежести размораживается автоматически.

14.3 Размораживание в морозильном отделении

Благодаря полностью автоматической системе «NoFrost» внутри морозильного отделения лёд не образуется. Размораживание не требуется.

15 Очистка и уход

Для долговременной исправной работы прибора требуется его тщательная очистка и уход.

Чистку недоступных мест должны производить специалисты сервисной службы. Чистка специалистами сервисной службы может быть платной.

15.1 Подготовка прибора к очистке

1. Выключите прибор. → *Страница 17*
2. Отсоедините прибор от электросети. Извлеките из розетки вилку сетевого кабеля или выключите предохранитель в блоке предохранителей.
3. Выньте продукты и положите их в холодное место.

ru Очистка и уход

Положите на продукты питания аккумуляторы холода, если они есть.

4. Выньте все элементы оснащения из прибора. → *Страница 28*

15.2 Очистка прибора

⚠ ПРЕДУПРЕЖДЕНИЕ

Опасность поражения электрическим током!

Проникшая в прибор влага может стать причиной поражения током.

- ▶ Не используйте для очистки прибора пароочистители или очистители высокого давления.

Жидкость в элементах системы освещения или элементах управления может быть опасна.

- ▶ Не допускайте попадания воды внутрь системы освещения или элементов управления.

ВНИМАНИЕ!

Неподходящие чистящие средства могут повредить поверхности прибора.

- ▶ Не используйте жесткие мочалки или губки.
- ▶ Не используйте агрессивные или абразивные чистящие средства.
- ▶ Не используйте чистящие средства с большим содержанием спирта.

При мытье элементов оснащения и принадлежностей в посудомоечной машине, они могут деформироваться или изменить цвет.

- ▶ Не мойте детали прибора и принадлежности в посудомоечной машине.

1. Подготовьте прибор к очистке.
→ *Страница 27*
2. Очистите прибор, элементы оснащения, детали прибора и уплотнители дверцы с помощью тряпки и тёплой воды с небольшим количеством pH-нейтрального средства для мытья посуды.
3. Вытрите насухо мягкой сухой салфеткой.

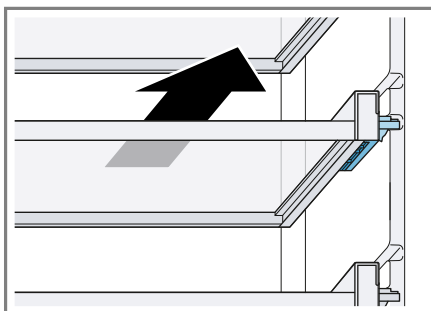
4. Установите элементы оснащения и детали прибора.
5. Подключите прибор к электросети.
6. Включите прибор. → *Страница 16*
7. Загрузите продукты.

15.3 Извлечение элементов оснащения

Если вы хотите тщательно очистить элементы оснащения, выньте их из прибора.

Извлечение выдвижной полки

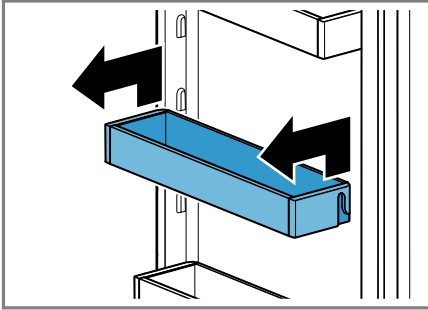
1. С усилием выдвигайте выдвижную полку до тех пор, пока фиксирующий выступ не будет выведен.



2. Выдвиньте полку, опустите вниз и выньте движением в сторону.

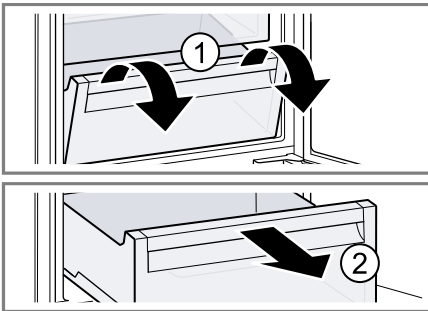
Снятие дверных полок

- ▶ Приподнимите и снимите дверные полки.



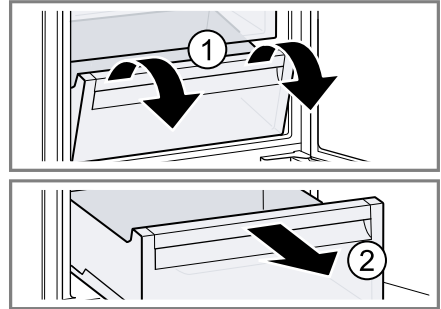
Извлечение бокса для овощей и фруктов

- ▶ Наклоните контейнер для фруктов и овощей вперед ① и извлеките его ②.



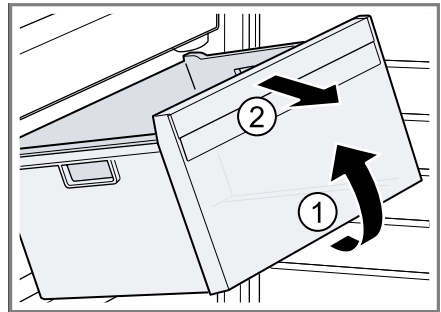
Извлеките контейнер сохранения свежести

- ▶ Наклоните контейнер сохранения свежести вперед ① и извлеките его ②.



Извлечение бокса для замороженных продуктов

1. Выдвиньте бокс для замороженных продуктов до упора.
2. Приподнимите бокс для замороженных продуктов ① и потяните вперед ②.



15.4 Снятие деталей прибора

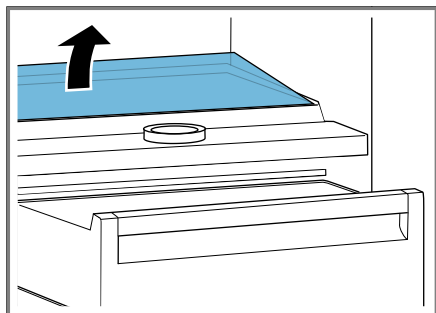
Для тщательной очистки прибора, вы можете снять некоторые детали прибора.

Разделительная полка и крышка контейнера для фруктов и овощей

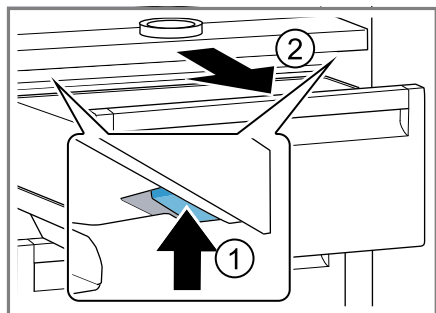
Для тщательной очистки можно снять разделительную полку и крышку контейнера для фруктов и овощей.

Снятие разделительной полки

1. Снимите стеклянную пластину с разделительной полки.



2. Извлеките бокс для фруктов и овощей.
3. Нажмите на оба рычага, расположенные снизу ① и потяните разделительную полку на себя ②.



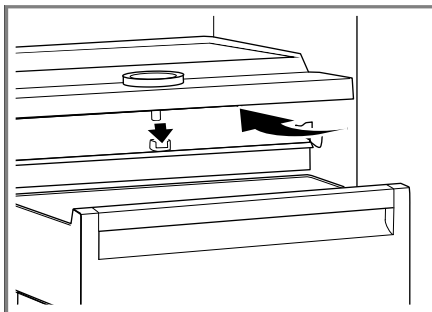
4. Приподнимите и извлеките разделительную полку движением в сторону.

Снятие крышки

- ▶ Приподнимите крышку контейнера для фруктов и овощей, потяните ее вперед и поверните в сторону.

Установка разделительной полки и крышки

1. Установите на место крышку контейнера для фруктов и овощей.
2. Вставьте разделительную полку.



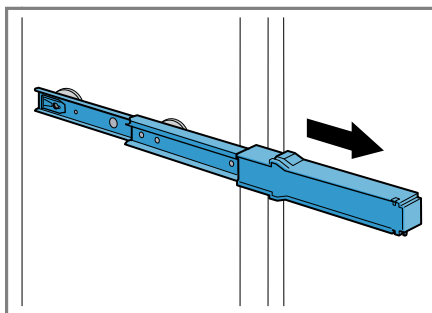
3. Установите стеклянную пластину на разделительную полку.

Выдвижные направляющие

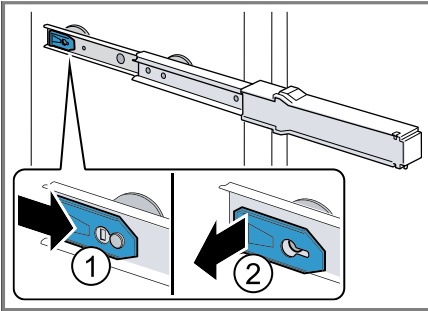
Для тщательной очистки можно снять выдвижные направляющие.

Снятие выдвижных направляющих

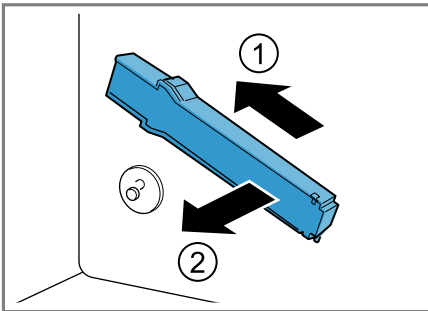
1. Выдвиньте направляющую.



- Сдвиньте фиксатор в направлении стрелки ① и ослабьте задние штифты ②.

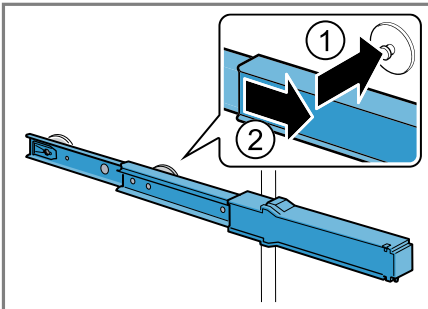


- Сложите выдвижную направляющую.
- Сдвиньте выдвижную направляющую назад над задними штифтами ① и отсоедините ②.

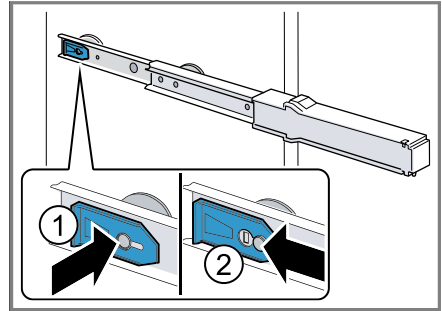


Установка направляющих

- Поместите незакрепленную направляющую на передние штифты ① и слегка потяните вперед, чтобы зафиксировать ②.



- Установите направляющую на задние штифты ① и передвиньте фиксатор назад ②.



16 Устранение неисправностей

Вы можете самостоятельно устранить незначительные неисправности вашего прибора. Воспользуйтесь информацией из главы «Устранение неисправностей» перед обращением в сервисную службу. Это позволит избежать дополнительных расходов.





ПРЕДУПРЕЖДЕНИЕ

Опасность поражения электрическим током!

При неквалифицированном ремонте прибор может стать источником опасности.

- ▶ Ремонтировать прибор разрешается только квалифицированным специалистам.
- ▶ Для ремонта прибора можно использовать только оригинальные запчасти.
- ▶ Во избежание опасностей замена поврежденного сетевого кабеля данного прибора может быть выполнена только производителем или авторизованной им сервисной службой либо лицом, имеющим аналогичную квалификацию.

Неисправность	Причина и устранение неисправностей
Прибор не охлаждает, индикаторы и подсветка горят.	<p>Включен демонстрационный режим.</p> <ul style="list-style-type: none"> ▶ Проведите самодиагностику прибора. → <i>Страница 35</i> ✓ По окончании самодиагностики прибор переходит в обычный режим.
Светодиодная подсветка не работает.	<p>Возможны различные причины.</p> <ul style="list-style-type: none"> ▶ Обратитесь в сервисную службу. <p>Номер сервисной службы можно найти в прилагаемом перечне сервисных служб.</p>
Home Connect не работает надлежащим образом.	<p>Возможны различные причины.</p> <ul style="list-style-type: none"> ▶ Зайдите на www.home-connect.com.
На индикаторе температуры появляется E или d.	<p>Электроника установила ошибку.</p> <ol style="list-style-type: none"> 1. Выключите прибор. → <i>Страница 17</i> 2. Отсоедините прибор от сети. Отсоедините прибор от электросети или выключите соответствующий предохранитель в блоке предохранителей. 3. Включите прибор снова через 5 минут. 4. Если сообщение появится на дисплее снова, обратитесь в сервисную службу. <p>Номер сервисной службы можно найти в прилагаемом перечне сервисных служб.</p>

Неисправность	Причина и устранение неисправностей
Мигает индикатор температуры (морозильное отделение).	<p>Температура в морозильном отделении достигла слишком высоких значений.</p> <ol style="list-style-type: none"> 1. Нажмите . ✓ Индикатор температуры (морозильное отделение) показывает непродолжительное время самую высокую температуру, которая устанавливалась в морозильном отделении. После этого индикатор температуры (морозильное отделение) показывает установленную температуру. 2. Нажмите . ✓ Индикатор температуры (морозильное отделение) больше не мигает.
Индикатор температуры (морозильное отделение) мигает, звучит предупредительный сигнал и загорается  .	<p>Возможны различные причины.</p> <ul style="list-style-type: none"> ▶ Нажмите . ✓ Сигнализация выключается. <hr/> <p>Дверца прибора открыта.</p> <ul style="list-style-type: none"> ▶ Закройте дверцу прибора. <hr/> <p>Внешние вентиляционные решётки загромождены.</p> <ul style="list-style-type: none"> ▶ Устраните препятствия перед внешними вентиляционными отверстиями. <hr/> <p>Было загружено большое количество свежих продуктов.</p> <ul style="list-style-type: none"> ▶ Не превышайте производительность замораживания. → "Производительности замораживания", Страница 25
Температура существенно отличается от настроенной.	<p>Возможны различные причины.</p> <ol style="list-style-type: none"> 1. Выключите прибор. → Страница 17 2. Включите прибор примерно через 5 минут. → Страница 16 – Если температура слишком высокая, проверьте ее через два часа. – Если температура слишком низкая, проверьте ее на следующий день.
Прибор издаёт гул, булькающие звуки, гудит, дребезжит, щёлкает или трещит.	<p>Не является неисправностью. Работает двигатель, например холодильного агрегата или вентилятора. Хладагент течёт по трубам. Включаются или выключаются двигатель, выключатель или электромагнитные клапаны. Происходит автоматическое размораживание. Никаких действий не требуется.</p>
Прибор издаёт шумы.	<p>Плохо установлены элементы оснащения.</p> <ul style="list-style-type: none"> ▶ Проверьте извлечённые элементы оснащения и заново их установите. <hr/> <p>Бутылки или ёмкости касаются друг друга.</p>

Неисправность	Причина и устранение неисправностей
Прибор издаёт шумы.	<ul style="list-style-type: none"><li data-bbox="376 158 1020 185">▶ Отодвиньте бутылки или другие ёмкости друг от друга. <p data-bbox="376 197 790 225">Включено Быстрое замораживание.</p> <p data-bbox="376 226 734 252">Никаких действий не требуется.</p>

16.1 Отключение электроэнергии

Во время перебоев в подаче электроэнергии температура в приборе повышается, что сокращает время хранения и снижает качество замороженных продуктов.

Замороженные продукты сохраняются охлажденными, если температура повысилась на время, не превышающее указанное на типовой табличке. → "Прибор", Рис. 1/5, Страница 14

Примечания

- Во время отключения электроэнергии открывайте устройство как можно реже и не помещайте на хранение другие продукты.
- Проверьте качество продуктов сразу после возобновления подачи электроэнергии.
 - Выкиньте продукты, которые разморозились и температура которых составляет более 5 °С.
 - Слегка оттаявшие замороженные продукты сварите или поджарьте и употребите в пищу или снова заморозьте.

16.2 Выполнение самодиагностики прибора

1. Выключите прибор. → Страница 17
2. Включите прибор снова через 5 минут. → Страница 16
3. В течение 10 секунд после включения, удерживайте нажатой 3-5 секунд ****** (Морозильное отделение), пока не раздастся звуковой сигнал.
 - ✓ Самодиагностика прибора запущена.
 - ✓ Во время самодиагностики прибора раздаётся продолжительный звуковой сигнал.
 - ✓ Если после завершения самодиагностики прибора, вы услышите 2 звуковых сигнала, а на дисплее температу-

ры будет отображаться заданное значение, ваш прибор исправен. Прибор переходит в обычный режим.

- ✓ Если по окончании самодиагностики прибора прозвучит 5 звуковых сигналов, и ****** (Морозильное отделение) будут мигать в течение 10 секунд, обратитесь в сервисную службу.

17 Хранение и утилизация

В данном разделе описана подготовка прибора к хранению. Приведены также указания по утилизации старых бытовых приборов.

17.1 Вывод прибора из эксплуатации

1. Выключите прибор. → Страница 17
2. Отсоедините прибор от электросети.

Извлеките из розетки вилку сетевого кабеля или выключите предохранитель в блоке предохранителей.
3. Выньте продукты.
4. Очистка прибора. → Страница 28
5. Для обеспечения вентиляции внутреннего пространства оставьте прибор открытым.

17.2 Утилизация старого бытового прибора

Утилизация в соответствии с экологическими нормами обеспечивает возможность вторичного использования ценных сырьевых материалов.

ПРЕДУПРЕЖДЕНИЕ

Риск нанесения вреда здоровью!

Дети могут оказаться запертыми в приборе и подвергнуть свою жизнь опасности.

- ▶ Чтобы дети не смогли забраться внутрь, не извлекайте из прибора полки и контейнеры.

- ▶ Отслуживший прибор держать вдали от детей.

⚠ ПРЕДУПРЕЖДЕНИЕ

Опасность возгорания!

При поврежденных трубках горючий хладагент и вредные газы могут протечь и воспламениться.

- ▶ Не допускайте повреждения труб контура циркуляции хладагента и изоляции.

1. Выньте из розетки вилку сетевого кабеля.
2. Обрежьте сетевой кабель прибора.
3. Утилизируйте прибор в соответствии с экологическими нормами.

Сведения о возможных способах утилизации можно получить в специализированном торговом предприятии, а также в районных или городских органах управления.



Данный прибор имеет отметку о соответствии европейским нормам 2012/19/EU утилизации электрических и электронных приборов (waste electrical and electronic equipment - WEEE).

Данные нормы определяют действующие на территории Евросоюза правила возврата и утилизации старых приборов.

18 Сервисная служба

Если у вас имеются вопросы, вам не удастся самостоятельно устранить неисправность прибора или требуется отремонтировать прибор, обратитесь в нашу сервисную службу.

Подробную информацию о гарантийном сроке и условиях гарантии в вашей стране вы можете запросить в нашей сервисной службе, у вашего продавца или найти на нашем сайте.

При обращении в сервисную службу укажите номер изделия (E-Nr.) и заводской номер (FD) прибора.

Адрес и телефон сервисной службы можно найти в прилагаемом перечне сервисных служб или на нашем веб-сайте.

18.1

Номер изделия (E-Nr.) и заводской номер (FD) вы найдете на фирменной табличке своего прибора.

→ "Прибор", Рис. **1/5**, Страница 14

Чтобы быстро найти данные прибора и номер телефона сервисной службы, вы можете записать эти данные.

19 Технические характеристики

Хладагент, полезный объем и другие технические данные указаны на типовой табличке.

→ "Прибор", Рис. **1/5**, Страница 14

20 Сертификат соответствия

Полный текст RED сертификата соответствия имеется на интернет-сайте www.gaggenau.com на странице с описанием вашего прибора в разделе дополнительной документации.



Полоса частот 2,4 ГГц: 100 мВт макс.
Полоса частот 5 ГГц: 100 мВт макс.



BE	BG	CZ	DK	RU	EE	IE	EL
ES	FR	HR	IT	CY	LV	LT	LU
HU	MT	NL	AT	PL	PT	RO	SI
SK	FI	SE	UK	NO	CH	TR	

5 ГГц WLAN (Wi-Fi): только для использования в помещениях.



A series of horizontal lines for writing, starting from the top right of the pencil icon and extending across the width of the page. The lines are evenly spaced and cover most of the page's vertical space.



A series of horizontal lines for writing, starting from the top right of the pencil icon and extending to the bottom of the page.

Gaggenau Hausgeräte GmbH
Carl-Wery-Straße 34
81739 München
GERMANY
www.gaggenau.com

GAGGENAU



9001573753 ru 010210